



## GEIGER Markisenantrieb 412F5..

### Produktdatenblatt



#### Inhaltsverzeichnis

Kunden-Nutzen .....	1
Funktionen der Getriebebaureihe 412F5.....	3
Ein Blick in die Praxis – Einstell- vorgang einer Markisenanlage.. .....	3
Technische Daten.....	3



## Markisenantrieb Baureihe 412F5.. – das Kurbelgetriebe mit einstellbarem Endanschlag

Das Kegelradgetriebe 412F5.. bietet durch seine hohe Untersetzung und der präzisen Fertigung eine leichtgängige Bedienung für mittlere und große Markisen. Der einstellbare Endanschlag verhindert die Fehlbedienung der Markise und ein Durchhängen des Tuches.

### Kunden-Nutzen

#### ■ Bediensicherheit

Fehlbedienungen von Markisenanlagen führen zu Reklamationen. Die Getriebebaureihe 412F5.. verhindert Fehlbedienungen durch den Nutzer. Das integrierte Anschlagssystem sowie ein akustisches Signal vermeiden Schäden am Tuch durch falsches Aufwickeln.

#### ■ Bedienkomfort

Bedienkomfort bei Markisenantrieben definiert sich über die Anzahl der Kurbelbewegungen, die erforderlich sind, um die Markise aus- bzw. einzufahren sowie über den dafür erforderlichen Kraftaufwand des Nutzers.

#### ■ Effizienzgewinn in Fertigung und Montage

Industrielle Hersteller stellen meist im Werk die Endlage der Markisenanlage ein. Dies ist bei der Baureihe 412F5.. mit wenigen Handgriffen zeitsparend umsetzbar. Häufig stellen sich die Wünsche des Kunden vor Ort dann doch anders dar. Bei der Montage muss die Endlage in solchen Fällen korrigiert werden. Die Getriebebaureihe 412F5.. macht auch dies erstmals möglich – in wenigen Minuten wird der Endanschlag neu eingestellt – ohne Sonderwerkzeug. Die Genauigkeit der Einstellung ist einzigartig am Markt.



## Made by GEIGER

GEIGER setzt auf den Standort Deutschland:

Die GEIGER Baureihe 412F5.. wird wie alle GEIGER Produkte vollständig am Standort Deutschland entwickelt und produziert. Dadurch erreichen wir ein optimales Zusammenspiel von Forschung & Entwicklung, Fertigungsverfahren und Qualitätsmanagement. Unsere Kunden profitieren davon durch ausgereifte Produkte und Sicherheit im Antriebssystem.

### ■ Ersatzteilmarkt + Zusatzgeschäft

Millionen von Bestandsmarkisen stehen zur Wartung und Überarbeitung an – ein Markt der Zukunft. Neben dem Tuch sollte dabei auch der Markisenantrieb auf den Stand der Technik gebracht werden.

Mit dem Einbau der Getriebebaureihe 412F5.. erhält der Nutzer einen leichtgängigen und komfortablen Antrieb. Für den Handwerker bietet dieses Produkt die Möglichkeit, mit wenig Zeitaufwand ein erhebliches Zusatzgeschäft zu generieren.

### ■ Qualitätsgarantie durch Prüfung nach DIN EN 14203

GEIGER bietet als einziger Hersteller umfassende Prüfdokumente und Herstellererklärungen nach DIN EN 14203 für seine Markisengetriebe an. Damit werden erstmals die Einsatzbereiche von Getrieben transparent. Für unsere Kunden in Industrie und Handwerk bedeutet dies ein „Mehr“ an Sicherheit.

---

## Funktionen der Getriebebaureihe 412F5..

### ■ Integriertes Anschlagssystem

Die Endlage der Markise kann durch das integrierte Anschlagssystem jederzeit verändert werden. Dieses Nachjustieren der Endlage erfolgt ausschließlich durch Lösen einer Inbusschraube, die von außen zugänglich ist. Eine Demontage von Getriebe oder Markisenwelle ist nicht erforderlich. Die Endlagenkorrektur kann somit durch einen Mitarbeiter zeitsparend erfolgen.

### ■ Freilauf im ausgefahrenen Zustand

Bei Erreichen der Endlage löst ein innovatives Freilaufsystem ein akustisches Signal aus. Dieses Signal zeigt dem Nutzer an, dass nun die Endlage erreicht und ein weiteres Ausfahren der Markise nicht möglich ist. Die Markisenanlage wird dadurch vor Fehlbedienungen geschützt: Eine Schädigung des Getriebes ist ebenso ausgeschlossen, wie auch ein Aufwickeln des Tuches in falscher Richtung.

### ■ Integrierte Zusatzbauteile

Alle genannten Funktionen sind bei der Getriebebaureihe 412F5.. integriert. Es bedarf keiner zusätzlicher Bauteile, die in der industriellen Fertigung oder auf der Baustelle montiert werden müssten.

### ■ Abnehmbare Öse

Bauteile wie Öse und Antriebswelle werden ebenfalls von GEIGER montiert geliefert. Auf Wunsch können mittels eines besonderen Stecksystems Öse und Antriebswelle abnehmbar ausgebildet werden. Dieses Stecksytem ist immer dann von Vorteil, wenn für Transport oder Montage diese Bauteile hinderlich sind.

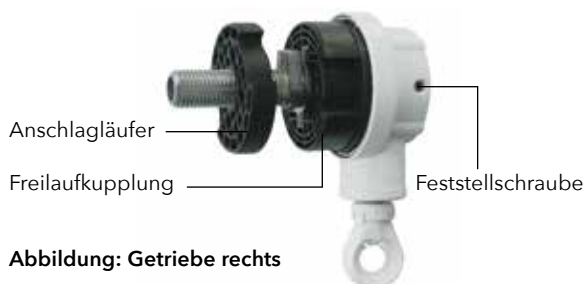
**Besonderheit:** Hülsenmarkisen können auch im geschlossenen Zustand durch ein 2-flach-Stecksytem am Ende der Antriebswelle von außen geöffnet werden.

## Ein Blick in die Praxis – Einstellvorgang einer Markisenanlage

### Situation 1: Das Getriebe wird erstmals eingebaut

#### ► Schritt 1:

Sicherstellen, dass der Anschlagläufer an der Freilaufkupplung anliegt. Bei Getriebemontage rechts den Anschlagläufer solange im Uhrzeigersinn drehen, bis der Anschlag an der Freilaufkupplung erfolgt. Bei Getriebemontage links den Anschlagläufer solange gegen den Uhrzeigersinn drehen, bis der Anschlag an der Freilaufkupplung erfolgt.



Anschließend die Freilaufkupplung bei Rechts-Getriebe gegen den Uhrzeigersinn, bzw. bei Links-Getriebe im Uhrzeigersinn verdrehen („Klack“-Geräusch) bis sich die Aufnahmen des Nutrohres am Anschlagläufer und der Freilaufkupplung decken (eventuell kleine Korrekturen durch Drehen am Anschlagläufer vornehmen).

#### ► Schritt 2:

Getriebe in das Nutrohr einschieben und am Tuchwellenlager befestigen (Neigung der Öse entsprechend den bauseitigen Gegebenheiten).

#### ► Schritt 3:

Mit der Kurbel die Markise kurz nach innen drehen (ca. 1 cm) um den Anschlag zu entlasten. Feststellschraube – bei entspanntem Tuch – mit 4 mm Inbus durch drei Umdrehungen lösen. Mit der Handkurbel die Markise bis zum gewünschten Ausfall ausfahren und die Feststellschraube leicht anlegen. Anschließend die Markise ca. 1 bis 2 cm einfahren (siehe GEIGER Einstellverzahnung) und die Feststellschraube fest anziehen.

#### ► Schritt 4:

Einstellung überprüfen: Ca. 50 cm einfahren und danach ausfahren, bis die Freilaufkupplung anspricht (deutliches „Klack“-Geräusch).

### Situation 2: Die Einstellung des Ausfalls soll geändert werden

#### ► Schritt 1:

Die Markise ausfahren bis die Freilaufkupplung anspricht (deutliches „Klack“-Geräusch). Dann Markise ca. 1 bis 2 cm einfahren.

**Sicherheitshinweis:** Diese kurze Fahrbewegung verhindert eine Beschädigung der GEIGER Einstellverzahnung.

#### ► Schritt 2:

Mit der Kurbel die Markise kurz nach innen drehen (ca. 1 cm), um den Anschlag zu entlasten. Feststellschraube mit 4 mm Inbus durch drei Umdrehungen lösen.

Mit der Handkurbel die Markise bis zum gewünschten Ausfall einfahren und die Feststellschraube leicht anlegen. Anschließend die Markise ca. 1 bis 2 cm einfahren (siehe GEIGER Einstellverzahnung) und die Feststellschraube fest anziehen.

#### ► Schritt 3:

Einstellung überprüfen: Ca. 50 cm einfahren und danach ausfahren bis die Freilaufkupplung anspricht (deutliches „Klack“-Geräusch).



### Im Detail: Die GEIGER Einstellverzahnung

► Beim Einstellen der Endlage kann es technisch bedingt dazu kommen, dass die Spitzen der Verzahnung aufeinander liegen. Daher muss die Verzahnung, durch Einfahren der Markise um 1 bis 2 cm entlastet werden.



Bild 1: Die Verzahnung steht aufeinander.



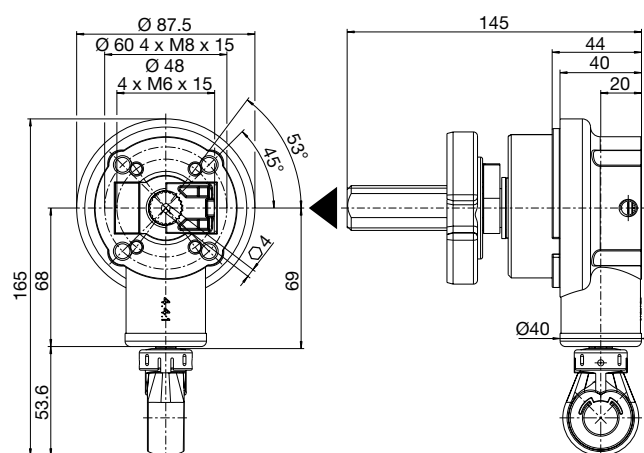
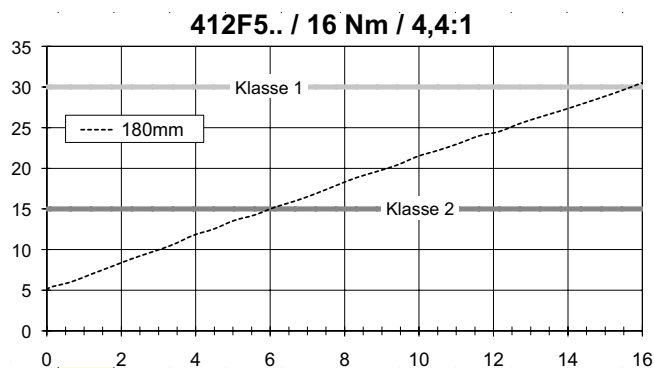
Bild 2: Durch Einfahren der Markise (1-2 cm) rutscht die Verzahnung ineinander.



Bild 3: Die Verzahnung ist durch das Anziehen der Feststellschraube fixiert.

## Technische Daten

<b>Markisenantrieb 412F5..</b>	
<b>max. Abtriebsdrehmoment</b>	16 Nm
<b>Untersetzung</b>	4,4:1
<b>Wirkungsgrad</b>	0,66
<b>Lieferbare Ausführungen</b>	
<b>Antrieb</b>	runde / ovale Kunststofföse
<b>Abtrieb</b>	78-er Nutrohr / 85-er Nutrohr
<b>Getriebeausführung</b>	rechts / links
<b>Gehäuse</b>	beschichtet in RAL-Tönen 7035, 9005, 9010 oder 9016
<b>Endlagenbereich</b>	20 Umdrehungen (der Markisenwelle)
<b>Genauigkeit der Endlagen- einstellung</b>	auf 10 mm / 15° genau
<b>Qualität und Lebensdauer</b>	
<b>Lebensdauerklasse 2 (nach DIN EN 14203)</b>	7.000 Zyklen



Der Name GEIGER Antriebstechnik steht weltweit für innovative Antriebslösungen im Bereich Sonnenschutz.

Wir sind heute mit über 250 Mitarbeitern einer der führenden Hersteller von mechanischen und elektrischen Antrieben für Jalousien, Markisen und Rollläden. Als renommiertes, mittelständisches Unternehmen bieten wir der ganzen Welt Antriebskomponenten für den Sonnenschutz.