



Produktdatenblatt

Markisen-Freilauf 418F36. – Bediensicherheit für Markisen ohne Endanschlag

■ Problem und Lösung

Fehlbedienung ausgeschlossen

PROBLEM:

Der Kunde fährt seine Markise vollständig aus. Beim Einfahren verwechselt er die Drehrichtung beim Kurbeln und wickelt dadurch das Tuch „falsch“ herum auf.
Folge: das Tuch streift am Blech der Kassettenmarkise. Je nach Bauart schließt die Kassette nicht vollständig, ohne dass es der Nutzer bemerkt. Erst wenn Wasser und UV-Strahlung das Tuch verunreinigt haben, wird der Fehler bemerkt und führt dann zu Reklamationen.

LÖSUNG:

Mit dem **GEIGER-Freilaufsystem 418F36.** wird ein „falsches“ Aufwickeln des Tuches verhindert.

Inhaltsverzeichnis

Problem und Lösung.....	1
Konzeption und Funktion	1
Vorteile.....	2
Hinweis.....	2
Maße und Daten	2

■ Konzeption und Funktion

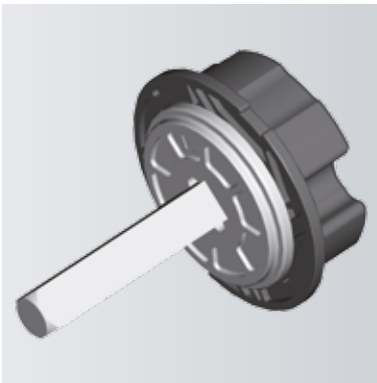
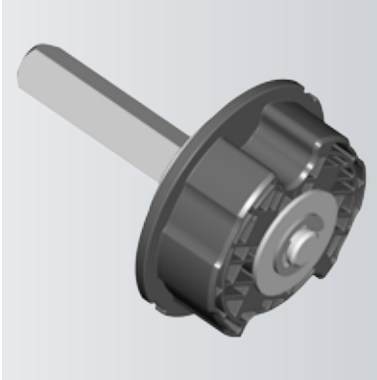
Anwendungsbereich

Das **GEIGER-Freilaufsystem 418F36.** kommt immer dann zum Einsatz, wenn aus ...

- Platzgründen
 - Kostengründen
 - Gründen der Produktabgrenzung
- ... kein Getriebe mit Endanschlag eingesetzt wird.

Funktion des Freilaufsystems 418F36.

- Dieses Freilaufsystem wird in den Abtriebsvierkant des Getriebes eingesetzt.
- Beim Ausfahren der Markise ändert sich die Funktionsweise der Markise nicht.
- Beim (richtigen) Einfahren der Markise ändert sich die Funktionsweise ebenfalls nicht.
- Sollte der Nutzer das Tuch falsch herum aufwickeln, löst das Freilaufsystem automatisch aus und verhindert diese Fehlbedienung. Der Nutzer erkennt akustisch, dass er die falsche Drehrichtung gewählt hat. Die Markisenwelle dreht sich dann nicht mehr, sodass eine Fehlbedienung ausgeschlossen ist.



Vorteile

- ▶ Ein Einstellen des Freilaufs bei der Montage oder später ist nicht erforderlich. Der Einbau kann bei eingefahrener Markise erfolgen.
- ▶ Kostengünstige Alternative zum Getriebe mit integriertem Endanschlag.
- ▶ Modularität: Markisen können wahlweise mit oder ohne dieses Freilaufsystem ausgeliefert werden. Das verwendete Getriebe bleibt identisch.
- ▶ Das Freilaufsystem macht die Verwendung eines Rohrmitnehmers überflüssig. Der Freilauf baut in axialer Richtung nur 7 mm auf.

Hinweis

Je nach Einbausituation muss eine **rechte** oder eine **linke** Ausführung des Freilaufs eingesetzt werden.

Maße und Daten

Voraussetzungen für den Einsatz der Baureihe 418F36.

- Getriebe verfügt über ein Abtriebsprofil 13 mm 4-kant, in das der **Freilauf 418F36** eingesteckt werden kann
- Maximales Drehmoment der Markisenanlage: 22 Nm
- Lebensdauer: 3000 Zyklen
- Durchschnittliches Auslösemoment: 0,4 Nm

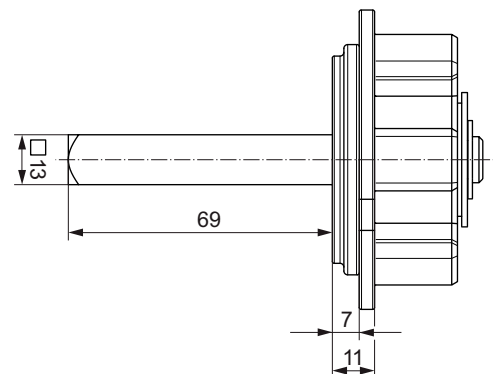
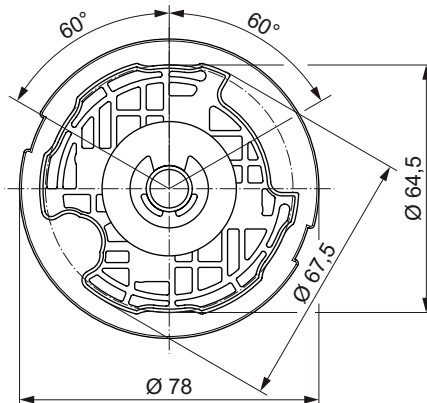
Die folgenden Ausführungen stehen zur Verfügung:

Freilauf 418F362/418F363 für 70er Rundnut-Welle

Freilauf für 70er Rundnut-Welle

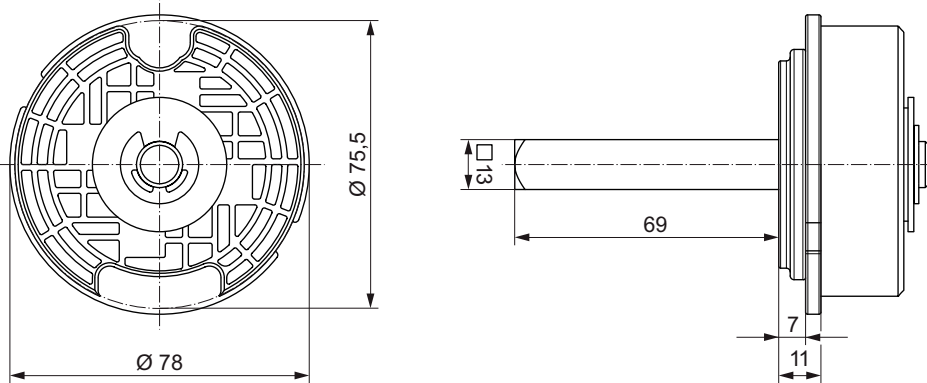
418F362	Linke Ausführung
----------------	------------------

418F363	Rechte Ausführung
----------------	-------------------



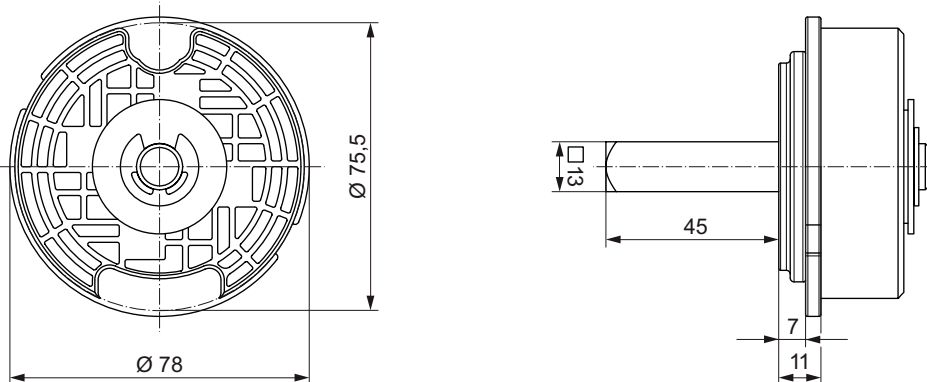
Freilauf 418F364/418F365 für 78er Rundnut-Welle (69 mm 4-Kt.)

Freilauf für 78er Rundnut-Welle	
418F364	Linke Ausführung
418F365	Rechte Ausführung



Freilauf 418F369/418F370 für 78er Rundnut-Welle (45 mm 4-Kt.)

Freilauf für 78er Rundnut-Welle	
418F369	Linke Ausführung
418F370	Rechte Ausführung





Der Name GEIGER Antriebstechnik steht weltweit für innovative Antriebslösungen im Bereich Sonnenschutz.

Wir sind heute mit über 300 Mitarbeitern einer der führenden Hersteller von mechanischen und elektrischen Antrieben für Jalousien, Markisen und Rollläden.

Als renommiertes, mittelständisches Unternehmen bieten wir der ganzen Welt Antriebskomponenten für den Sonnenschutz.