



Fiche produit

Treuil pour Brises Soleil Orientables, série 434F6.. – Le treuil manivelle des clients exigeants.

Introduction

Le B.S.O. s'impose sur le marché international de la protection solaire. Avec son système de lames orientables, le Brise Soleil Orientable apporte une gestion optimale des apports thermiques et lumineux, limitant le recours au chauffage et à la climatisation. Afin de répondre aux exigences croissantes dans ce domaine, GEIGER a développé la nouvelle série de treuils 434F6...

Avantages client

1. Fonctionnement aisé

Caractéristiques optimales d'un treuil pour B.S.O.

Un B.S.O. doit être piloté **sans effort** en **quelques tours de manivelle** – quelque soit sa taille – Son fonctionnement se doit d'être aisé et rapide. GEIGER offre avec la nouvelle série **434F6..** un treuil d'un maniement particulièrement facile, définissant ainsi de nouveaux standards de performance.

► Les treuils de la série 434F6.. sont faciles à manœuvrer

Faites l'essai : manœuvrer un treuil de la série **434F6..** «à vide» et comparez-le avec le treuil que vous utilisez jusqu'à présent. La différence est claire et nette.

► Réduction significative de la force de manœuvre

Le treuil **434F6..** est beaucoup plus facile à utiliser que les treuils conventionnels.

Pour des B.S.O. de même taille, la force à appliquer est moindre. Des B.S.O. de taille plus importante sont opérationnels sans que la force à appliquer ne soit augmentée.

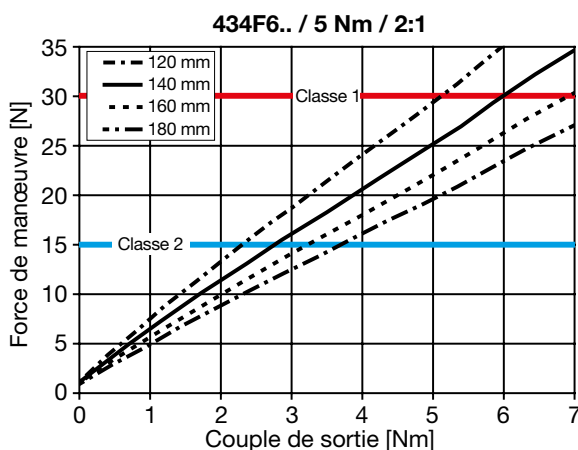
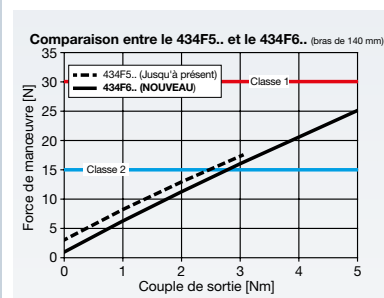
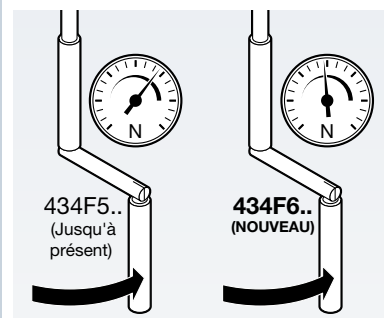


Table des matières

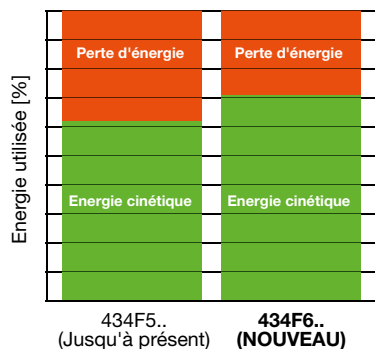
Introduction	1
Avantages client	1
Conception et caractéristiques	3
Dimensions, données techniques et disponibilité	3



Le **nouveau treuil pour B.S.O. 434F6..** réduit considérablement la force de manœuvre.



Le maniement de la manivelle demande nettement moins d'efforts.



Rendement beaucoup plus élevé en raison de l'utilisation de composants optimisés et de matériaux de pointe.

Profils manœuvre et sortie

Manœuvre
Carré de 6 mm
Carré de 8 mm
Hexagone de 6 mm
Hexagone de 7 mm
Sortie
Carré de 7 mm
Carré de 12 mm
Hexagone de 6 mm
Hexagone de 7 mm
Hexagone de 11 mm
Tube à rainure Ø 14 mm

Tous les profils disponibles (manœuvre et sortie) sont combinables à volonté.



► Amélioration considérable du rendement du treuil 434F6..

De nouveaux concepts techniques ainsi que l'utilisation de nouveaux matériaux ont permis d'augmenter d'environ 15% le rendement du treuil **434F6..** par rapport à la série précédente **434F5..**

► Course retour insignifiante

Lorsque la rotation de la manivelle est terminée, le paquet de lames ne descend que de quelques millimètres :

a. peu importe la taille du B.S.O.

b. peu importe la position atteinte par le B.S.O.

► Les contours extérieurs du treuil restent inchangés

Nos clients n'ont donc à supporter aucun frais lors de la reconversion.

Conclusion: vu de l'extérieur, le treuil garde sa forme habituelle. Seule la conception intérieure a été complètement redessinée. Le treuil 434F6.. de GEIGER est le numéro un dans la classe Confort des treuils pour B.S.O.

2. Haute résistance et durabilité

La **série 434F6.. de GEIGER** présente les avantages suivants :

► Couple sortie jusqu'à 5 Nm

L'endement de même que les freins sont conçus pour offrir une grande résistance et une longue durée de vie. Notre Déclaration du fabricant portant sur 10.000 cycles selon la norme DIN EN 14203 en est le garant.

► Réduction des stocks

Le treuil 434F6.. couvre toutes les applications allant jusqu'à 5 Nm. L'utilisation d'un treuil unique, le 434F6.., vous permet donc de réduire vos frais de stocks.

► Haute résistance au vent

Un système innovant de freinage garantit la stabilité du brise soleil orientable qui est maintenu dans sa position initiale que le vent souffle par bourrasques ou qu'une légère brise se fasse ressentir.

CONCLUSION: La nouvelle conception technique du 434F6.. garantit une durabilité optimale alliée à un vaste domaine d'application. Ce treuil contribue à atténuer les risques de réclamations et vous permet également de réduire votre stock sans entraver votre stratégie commerciale.

3. Large gamme de produits

Lors de travaux de rénovation ou en cas de remplacement de pièces, les installateurs se voient confrontés à de nombreux types d'axes de manœuvre de même qu'à de nombreux profils de caisson différents.

GEIGER offre pour l'ensemble de ces produits – parfois installés depuis des années – les profils de manœuvre et de sortie adéquats. Nous disposons de systèmes de fixation adaptables sur tous les types de caissons pour B.S.O.

La large gamme de produits GEIGER vous permet de couvrir vos besoins auprès d'un seul et unique fournisseur dans le domaine des systèmes de manœuvre.

4. Made by GEIGER

GEIGER mise sur son emplacement en Allemagne: **les treuils de la série GEIGER 434F6..**, de même que tous les produits GEIGER, sont entièrement développés et fabriqués en Allemagne. Cet état de chose nous offre une combinaison optimale interactive entre les services de recherche et de développement, les procédés de fabrication et la qualité de gestion. Nos clients en sont les bénéficiaires à tous les niveaux.

1. «Système traversant»

► Profil manœuvre traversant

Ainsi, un seul modèle de treuil – que le montage soit à droite ou à gauche – permet de toujours manœuvrer la manivelle dans la même direction : une solution qui réduit vos frais de stock.

► Profil sortie traversant

Ainsi, un montage au centre est possible avec chacun des treuils de la série **434F6..**

2. Système de freins

Un nouveau système de freins garantit un freinage sûr et silencieux. La puissance de freinage est nettement plus élevée que celle de produits similaires.

3. Résistance extrême de l'axe de sortie

L'axe de sortie a été conçu en plastique d'excellente durabilité et résistant aux intempéries permettant un fonctionnement sans faille sur le long terme au niveau de l'axe de manœuvre.

4. Treuils à pignons coniques GEIGER

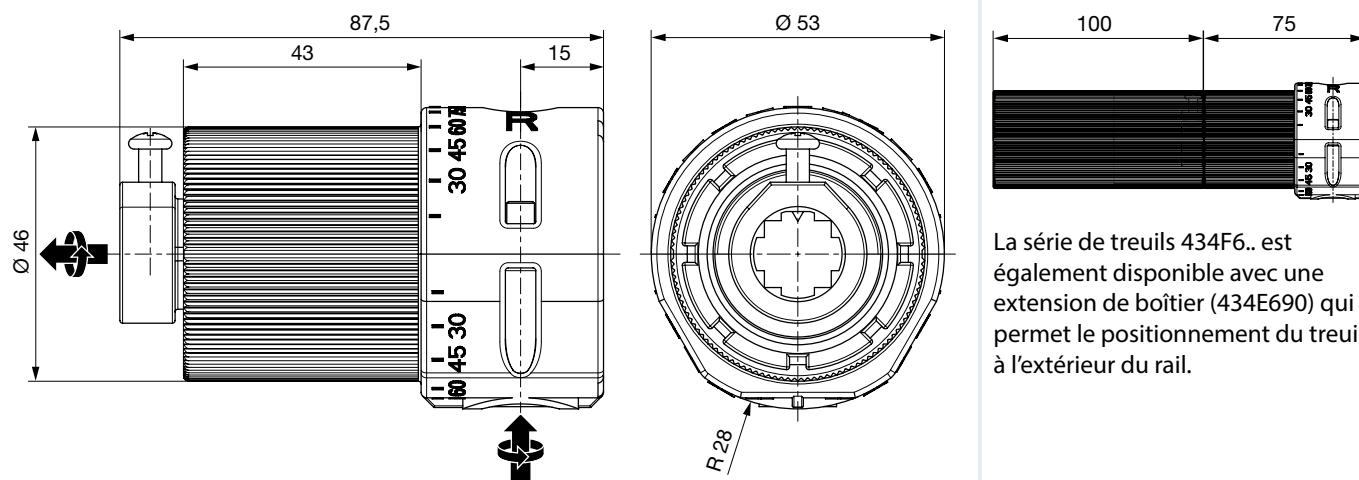
Depuis des décennies, GEIGER est spécialisé dans la conception de treuils à pignons coniques utilisés dans un grand nombre d'applications dans le domaine de la protection solaire.

Notre expérience dans ce domaine garantit un produit alliant fiabilité et qualité.

L'endement et le système de freinage sont conçus et fabriqués dans nos ateliers.

Dimensions, données techniques et disponibilité

1. Dimensions



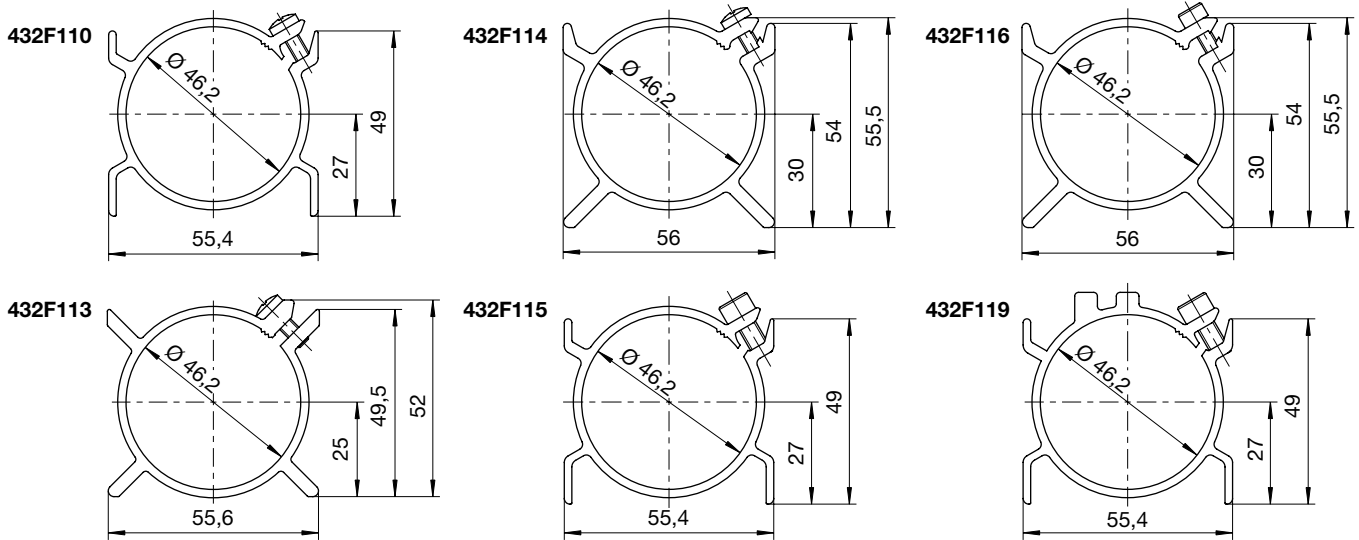
La série de treuils 434F6.. est également disponible avec une extension de boîtier (434E690) qui permet le positionnement du treuil à l'extérieur du rail.

Données techniques

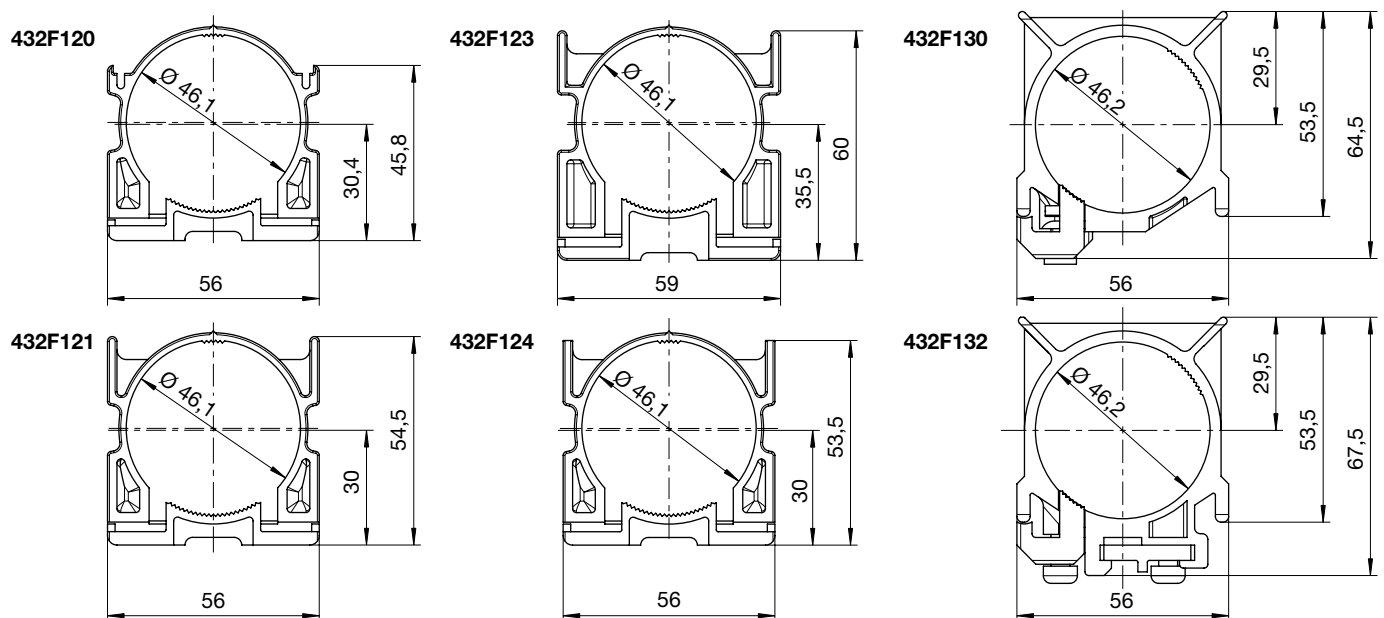
Comparaison de la série précédente 434F5.. avec la nouvelle **série 434F6..**:

	434F5.. (Jusqu'à présent)	434F6.. (NOUVEAU)
Forme extérieure :	identique	identique, pas de modifications
Couple de sortie maxi :	3 Nm	5 Nm
Démultiplication :	2:1	2:1
Rendement :	0,62	0,71

2. Support de treuil en aluminium



3. Support de treuil en plastique de haute résistance



4. Disponibilité

Le treuil 434F6.. et les supports sont disponibles dès à présent.

5. Remarques

GEIGER offre à ses clients un service spécial : avec les appareils de mesure GEIGER, nous déterminons, dans votre usine, la courbe des couples de vos installations B.S.O.

Ces mesures vous permettent d'obtenir une évaluation des forces de manœuvre requises pour le pilotage de vos installations. Une force de manœuvre réduite est un avantage concurrentiel qui joue en votre faveur et qui répond aux exigences actuelles de votre clientèle.