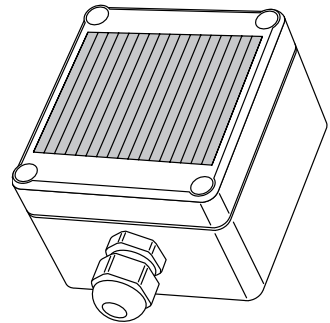


Regensensor  
Rain sensor  
Détecteur de pluie

# GRS001

DE

**Original-Montage- und  
Betriebsanleitung**



DE

# Inhaltsverzeichnis

1. Allgemeines .....	2
2. Gewährleistung .....	2
3. Sensorspezifische Sicherheitshinweise .....	2
4. Montage .....	2
5. Anschluss .....	3
6. Ausgang Signalgeber (optional).....	3
7. Schaltverhalten .....	3
8. Heizung .....	3
9. Empfindlichkeitseinstellung .....	3
10. Technische Daten.....	4
11. Pflege .....	4
12. Entsorgungshinweis.....	4

DE

## 1. Allgemeines

Sehr geehrter Kunde,

mit dem Kauf eines GEIGER-Regensensors haben Sie sich für ein Qualitätsprodukt aus dem Hause GEIGER entschieden.

Vielen Dank für Ihre Entscheidung und das in uns gesetzte Vertrauen.

## 2. Gewährleistung

Bei unsachgemäßer Installation entgegen der Bedienungsanleitung und/oder baulicher Veränderung erlischt die gesetzliche und vertragliche Gewährleistung für Sachmängel und Produkthaftung.

## 3. Sensorspezifische Sicherheitshinweise

Vermeiden von Schäden am Produkt:

- ▶ **Das Gerät ist nur für Kleinspannung ausgelegt und darf nicht mit Netzspannung betrieben werden!**
- ▶ **Der Relaiskontakt ist nur für Kleinsignale ausgelegt und darf nicht mit Netzspannung in Berührung kommen!**
- ▶ **Die Schutzart ist nur bei einem unversehrten, vollständigen Gehäuse gegeben, die Deckelschrauben und die Kabelverschraubung müssen fest angezogen werden, die Deckeldichtung muss unbeschädigt im Sensordeckel vorhanden sein!**
- ▶ **Die Eignung für eine bestimmte Anwendungen ist vom Anwender zu prüfen!**

## 4. Montage

Die Installation des Regensensors darf nur durch eine autorisierte Fachkraft erfolgen. Die einschlägigen Sicherheitsvorschriften sind zu beachten! Der Regensensor kann auf eine Wand/ Masthalterung montiert werden. Wird diese nicht verwendet, muss auf einen Montagewinkel von ca. 30 ° zur Horizontalen geachtet werden. Die Spitzen der Sensorfläche müssen nach unten zeigen. Die Montage des Regensensors sollte an einem für Regen frei zugänglichen Ort erfolgen. Tropfwasser kann das Zurückschalten stark verzögern oder zu einem permanenten Ein- / Ausschalten führen.

Passendes Befestigungszubehör mit der Artikelbezeichnung GRS002 ist separat zu bestellen.

## 5. Anschluss

Nach dem Abschrauben des Sensor-Deckels wird das Steuerkabel in die Kabelverschraubung M16 eingeführt. Auf die Klemmen VCC und GND wird die Betriebsspannung aufgelegt. Auf die Klemmen NC, COM und NO ist der potentialfreie Wechselkontakt geschaltet.

Anschlussbelegung Klemmenblock		
REL NC		Schaltkontakt Öffner
REL NO		Schaltkontakt Schliesser
REL CO		Schaltkontakt Bockpol
AC/DC		Betriebsspannung AC oder 24 V DC +10%
AC/GND		Betriebsspannung AC oder 0 V
Steckbrücken Konfiguration		
1	S3	Schaltverhalten Signalgeber (trocken)
2	S2	Mittenkontakt zu S3 und S1
3	S1	Schaltverhalten Signalgeber (feucht)
4	GND	Masse Signalgeber
5	BUZ	Ausgang Signalgeber
6	T3	Schaltverhalten Relais (trocken)
7	T2	Mittenkontakt zu T3 und T1
8	T1	Schaltverhalten Relais (feucht)
9	HZ1	Heizung
10	HZ2	Heizung

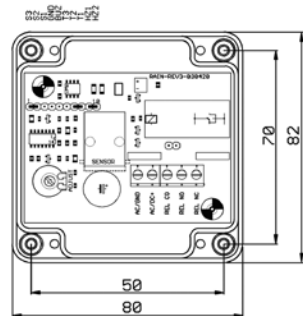
Werkseinstellung: S3 - S2, T1 - T2, HZ1 - HZ2

## 6. Ausgang Signalgeber (optional)

An den Steckleisten (Pin BUZ und GND) kann ein passiver Piezo-Signalgeber angeschlossen werden. Der Zustand des Signals (Akustisches Signal bei trocken oder feucht) kann mit der Steckbrücke S1-S2 oder S2-S3 eingestellt werden. In der Defaultstellung S2-S3 ist der Signalgeber bei Regen inaktiv.

## 7. Schaltverhalten

Das Schaltverhalten des Relais (angezogen oder abgefallen bei Regen) kann mit der Steckbrücke von T1-T2 oder T2-T3 eingestellt werden. In der werksmäßigen Einstellung ist die Brücke T1-T2 gesteckt und das Relais zieht an, wenn die Sensorfläche feucht wird.



DE

## 8. Heizung

Die Sensorfläche ist beheizt, falls die Brücke von HZ1-HZ2 gesteckt ist. Um ein schnelleres Abtrocknen zu gewährleisten oder für einen Einsatz unter dem Gefrierpunkt sollte die Heizung zugeschaltet sein. Zur Erkennung von Nebel kann die Heizung abgeschaltet werden.

## 9. Empfindlichkeitseinstellung

An dem Potentiometer kann die Empfindlichkeit der Feuchtemeldung beeinflusst werden. Eine höhere Empfindlichkeit wird erreicht, indem die Potiachse im Uhrzeigersinn gedreht wird (links = hohe Empfindlichkeit, rechts = niedrige Empfindlichkeit). Für eine normale Regenmeldung ist die Mittelstellung am besten geeignet. Beachten Sie, dass an den Endanschlägen keine Funktion gegeben ist!

## 10. Technische Daten

<b>Messverfahren</b>	elektrolytische Wechselspannungsmessung
<b>Stromaufnahme</b> <b>12 V Ausführung</b> <b>24 V Ausführung</b>	60 mA, Heizung 80 - 300 mA (PTC) 50 mA, Heizung 40 - 180 mA (PTC)
<b>EMV-Störaussendung</b>	EN 61000-6-3:2001
<b>EMV-Störfestigkeit</b>	EN 61000-6-2:2001
<b>Kabelverschraubung</b>	M16 x 1,5
<b>Betriebsspannung wahlweise</b>	12 V AC/DC $\pm$ 10% 24 V AC/DC $\pm$ 10%
<b>Ausgang</b>	Potentialfreier Schaltausgang (Relais) 30 V/ 4 A, Schliesser/Öffner wählbar
<b>Gehäuse</b>	ABS, Schutzart IP54
<b>Abmessungen (B x H x T)</b>	80 x 82 x 58 mm

Technische Änderungen vorbehalten

## 11. Pflege

Der Regensensor ist weitestgehend wartungsfrei. Die Sensorfläche muss unter Umständen gelegentlich (z.B. einmal jährlich, abhängig vom Montageort) mit einem feuchten Tuch gereinigt werden. Bei einer Dauermeldung, auch wenn es nicht regnet, ist von starker Verschmutzung auszugehen.

## 12. Entsorgungshinweis

### Entsorgung von Verpackungsmaterialien

Verpackungsmaterialien sind Rohstoffe und somit wieder verwendbar. Bitte führen Sie diese im Interesse des Umweltschutzes einer ordnungsgemäßen Entsorgung zu!

### Entsorgung von Elektro- und Elektronikgeräten.

Elektro- und Elektronikgeräte müssen gemäß EU-Richtlinie getrennt erfasst und entsorgt werden.

DE

Bei technischen Fragen steht Ihnen unser Service-Team unter +49 (0) 7142 938-333 gerne zur Verfügung.



**GEIGER**  
Antriebstechnik

**Gerhard Geiger GmbH & Co. KG**

Schleifmühle 6

D-74321 Bietigheim-Bissingen

Telefon: +49 (0) 7142 938-0

Telefax: +49 (0) 7142 938-230

Internet: [www.geiger.de](http://www.geiger.de)

E-Mail: [info@geiger.de](mailto:info@geiger.de)