

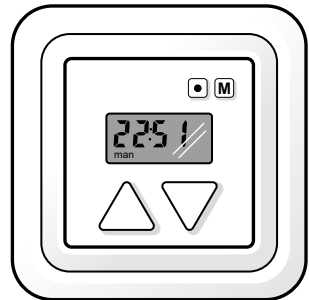
Zeitschaltuhr

GU0021

DE Bedienungsanleitung

EN Operating Instructions

FR Manuel d'utilisation



DE

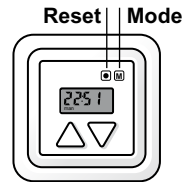
1. Allgemeines

Sehr geehrter Kunde,
mit dem Kauf der GEIGER-Zeitschaltuhr **GU0021** haben Sie sich für ein Qualitätsprodukt aus dem Hause GEIGER entschieden.

Vielen Dank für Ihre Entscheidung und das in uns gesetzte Vertrauen.

GEIGER GU0021 ist eine elektronische Zeitschaltuhr zur Steuerung eines 230V-Jalousie- bzw. Rollladenantriebes.

Bitte bewahren Sie diese Bedienungsanleitung auf!



2. Montageanleitung

Das Geräte-Einbaumaß von 50 x 50 mm ermöglicht den Einbau des Gerätes in die meisten Standard-Schalterprogramme der führenden Schalterhersteller.

In diesem Fall müssen beide Rahmen der **GEIGER GU0021** durch DIN-Zwischenrahmen bzw. Abdeckrahmen aus dem jeweiligen Schalterprogramm ersetzt werden.

Eine Auswahl der passenden DIN-Zwischenrahmen ist in der nachfolgenden Tabelle aufgeführt.

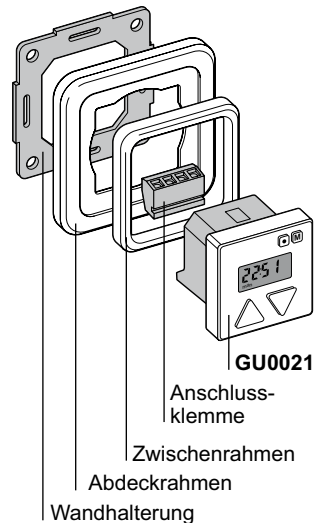
Da jeder Hersteller eine hauseigene Farbpalette besitzt, sind geringfügige Farbunterschiede zwischen Gerät und Zwischenrahmen/Abdeckrahmen nicht auszuschließen.



Hinweis für den Installateur!

Bitte verwenden Sie für den Einbau der Zeitschaltuhr eine tiefe Schalterdose.

Achten Sie darauf, dass die Kabel das Einrasten des Gerätes nicht beeinträchtigen.



3. Kompatible Schalterprogramme (in Farbe ultraweiß, ähnl. RAL 9010)

Hersteller	Schalterprogramm	DIN-Zwischen- rahmen	Farbe	Hersteller Art.-Nr.
Busch- Jaeger	Carat/Solo/Future	Zentralscheibe	studioweiß	1746/10-84
	Impuls	Zentralscheibe	alpinweiß	1746/10-74
	Refelex SI	Zentralscheibe	alpinweiß	1746-214-101
	alpha nea/exclusive	Zentralscheibe	alebaster/ studioweiß	1746/10-24G
Berker	Modul 2	Zwischenring	polarweiß	1109 09
	S.1/B.1/B.3/B.7 Glas	Adapterring	polarweiß	1109 19 89
	K.1/K.5	Adapterring	polarweiß	1108 71 09
	Arsys	Zwischenring	polarweiß	1108 01 69
GIRA	Standard 55	Zwischenplatte	reinweiß	0282 03
	E 2/E22/Event/Esprit	Zwischenplatte	reinweiß	0282 03
	Flächenschalter	Zwischenplatte	reinweiß	N0282 112
	S-Color	Zwischenplatte	reinweiß	0282 40
Merten	Artec	Zwischenring	polarweiß	5160 99
	M1/Atelier	Zwischenring	polarweiß	517119
	M-SMART/M-STAR	Zwischenring	polarweiß	518119
	M-PLAN/M-ARC	Zwischenring	polarweiß	518119
JUNG	CD 500	Zwischenrahmen	alpinweiß	CD 590 ZA WW
	A 500/AS 500/A plus	Zwischenrahmen	alpinweiß	A 590 Z WW
	LS-design	Zwischenrahmen	alpinweiß	LS 961 Z WW
Hager	Kallysto.pur/.stil/.art	Zwischenrahmen	brillantweiß	WYA550
presto vedder	Regina	Abdeckung	ultraweiß	7030 R UW
	Alessa	Abdeckung	ultraweiß	2030 R UW
	Fiorena	Abdeckung	ultraweiß	3030 R UW
PEHA	Standard	Zentralplatte	reinweiß	219711
	Dialog	Zentralplatte	reinweiß	819511
	Aura	Zentralplatte	reinweiß	117511
ELSO	RIVA/Scala/Fashion	Kombirahmen	reinweiß	203084
	Novia	Kombirahmen	reinweiß	283164
Popp	Forever	Zwischenrahmen	reinweiß	729811
	Pallas	Zwischenrahmen	reinweiß	729842

DE

4. Bedienung der Zeitschaltuhr

Taste AB < 1 Sek.	Tippbetrieb; oder STOP bei laufendem Motor
Taste AB > 1 Sek.	AB-Fahrbehl für 2 Minuten.
Taste AUF < 1 Sek.	Tippbetrieb; oder STOP bei laufendem Motor
Taste AUF > 1 Sek.	AUF-Fahrbehl für 2 Minuten.
Taste Mode > 2 Sek.	Aktivierung des Programmier-Modus
Taste Mode < 2 Sek.	Ändern des Betriebsmodus (manueller Modus; Automatik; Urlaubsfunktion)
Taste Reset	Geräte-Initialisierung (Neustart); das Gerät wird auf Werkseinstellungen zurückgesetzt

5. Programmierung der Zeitschaltuhr

Taste Mode > 2 Sek. drücken	Die Uhrzeit blinkt. Nach RESET blinkt die Werkseinstellung (=> 12:00 h).
Mit den Tasten AUF oder AB die Uhrzeit einstellen	Sobald die AUF- oder AB- Taste gedrückt wird, blinkt die Anzeige nicht mehr. Bei dauerhaft gedrückter AUF- oder AB-Taste beschleunigt sich der Uhrzeit-Durchlauf bis zu halbstündigen Schritten.
Mit der Mode -Taste die Uhrzeit kurz bestätigen	Aktuelle AUF-Zeit wird angezeigt. Pfeil AUF blinkt. Nach der Neuinitialisierung: Werkseinstellung AUF-Zeit (=> 07:00 h).
Mit den Tasten AUF oder AB die AUF-Zeit einstellen	Bei dauerhaft gedrückter AUF- oder AB-Taste beschleunigt sich der Uhrzeit-Durchlauf bis zu halbstündigen Schritten. Pfeil AUF blinkt.
Mit der Mode -Taste die AUF-Zeit kurz bestätigen	Aktuelle AB-Zeit wird angezeigt. Pfeil AB blinkt. Nach der Neuinitialisierung: Werkeinstellung AB-Zeit (=> 21:00 h).
Mit den Tasten AUF oder AB die AB-Zeit einstellen	Bei dauerhaft gedrückter AUF- oder AB-Taste beschleunigt sich der Uhrzeit-Durchlauf bis zu halbstündigen Schritten. Pfeil AB blinkt.
Mit der Mode -Taste die AB-Zeit kurz bestätigen	Programmier-Modus wird verlassen; Uhrzeit und ausgewählter Modus werden angezeigt.

6. Werkseinstellungen

Taste RESET	Das Drücken der RESET-Taste bewirkt eine Rückstellung der eingegebenen Werte auf die Werkseinstellung: Tagesprogramm: AUF 07:00 h, AB 21:00 h Uhrzeit: 12:00 h
--------------------	--

7. Mögliche Funktions-Modi

Beim Drücken der **Mode**-Taste werden die möglichen Funktions-Modi nacheinander durchgeschaltet. Es stehen Ihnen 3 Modi zur Auswahl:

man	Manuelle Steuerung
auto	Automatik ¹⁾ (Tagesprogramm)
⏸	Automatik + Urlaubsfunktion ²⁾

¹⁾ Im Automatik- Modus wird der Rollladen zu den vorprogrammierten Schaltzeiten automatisch aufgezogen oder abgesenkt.

²⁾ Bei der Aktivierung der Urlaubsfunktion verschieben sich die programmierten AUF- und AB-Fahrzeiten zufällig um 1-31 Minuten nach hinten.

8. Tippbetrieb

Kurzes Tippen der Richtungstasten (bis 1 Sek.) dient der Schrägstellung von Jalousie-Lamellen. Der Automatik- Modus wird dabei nicht verlassen.

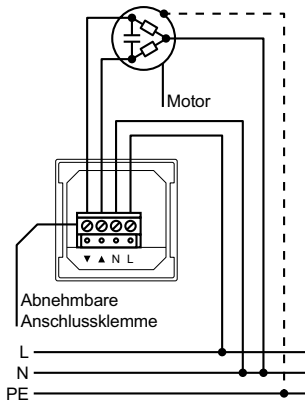
9. Hinweise für die Elektrofachkraft



ACHTUNG! Arbeiten am 230V-Netz dürfen nur von autorisiertem Fachpersonal durchgeführt werden!



Parallelanschluss von Motoren: bitte beachten Sie die technischen Daten in der Bedienungsanleitung der verwendeten Motoren.



DE

10. EG-Konformitätserklärung

Hiermit erklären wir, dass dieses Gerät den grundlegenden Anforderungen und relevanten Richtlinien entspricht und ohne Anmeldung in allen EU-Staaten und der Schweiz eingesetzt werden darf. Die Konformitätserklärung zu diesem Gerät finden Sie unter: www.geiger-antriebstechnik.de.

11. Entsorgungshinweis

Entsorgung von Verpackungsmaterialien

Verpackungsmaterialien sind Rohstoffe und somit wieder verwendbar. Bitte führen Sie diese im Interesse des Umweltschutzes einer ordnungsgemäßen Entsorgung zu!

Entsorgung von elektrischen und elektronischen Geräten

Elektronik-Geräte und Batterien dürfen gemäß EU-Richtlinien nicht mit dem Hausmüll entsorgt werden. Für die Rückgabe nutzen Sie bitte die Ihnen zur Verfügung stehenden länderspezifischen Rückgabe- und Sammelsysteme.

12. Technische Daten

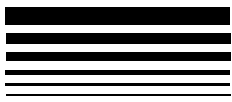
GEIGER-Zeitschaltuhr (GU0021)	
Spannung	230 V~/50 Hz
Schaltspannung	250 V AC
Schaltvermögen	3 A (cos phi=1)
Temperaturbereich	0°C bis +45°C
Verfahrzeit	2 min.
Umschaltverzögerung	mind. 0,5 Sek.
Ganggenauigkeit	< 5 Sek. / Tag
Gangreserve	≥ 16 Stunden
Anschlussklemme	max. 2,5 mm ²
Schutzgrad	IP 40
Schutzklasse	II

Technische Änderungen vorbehalten



DE

Bei technischen Fragen steht Ihnen unser Service-Team unter +49 (0) 7142 938-333 gerne zur Verfügung.



GEIGER
Antriebstechnik

Gerhard Geiger GmbH & Co. KG
Schleifmühle 6
D-74321 Bietigheim-Bissingen
Telefon: +49 (0) 7142 938-0
Telefax: +49 (0) 7142 938-230
www.geiger-antriebstechnik.de
info@geiger-antriebstechnik.de