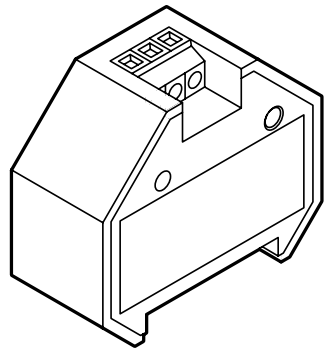


Récepteur radio GRE002

FR

Notice originale de montage
et d'utilisation



FR

Index des contenus

1. Généralités	2
2. Garantie	2
3. Consignes de sécurité spécifiques au récepteur radio	2
4. Connexion	3
5. Modes de fonctionnement	3
6. Utilisation.....	3
7. Régler la position intermédiaire	4
8. Atteindre une position intermédiaire	5
9. Réinitialisation à l'état d'usine	5
10. Données techniques.....	6
11. Déclaration de conformité.....	6
12. Conseils de recyclage	6

FR

1. Généralités

Cher client,

En achetant un récepteur radio GEIGER, vous avez opté pour un produit de qualité de la maison GEIGER.

Nous vous remercions de votre décision et de la confiance que vous nous avez accordée.

2. Garantie

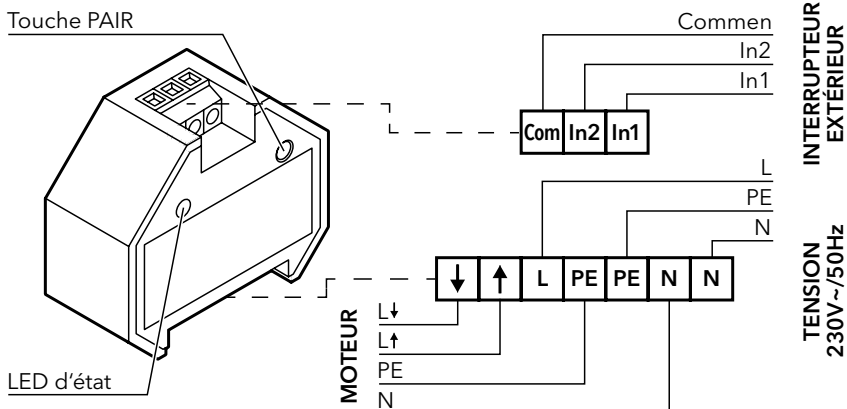
La garantie légale et contractuelle couvrant les défauts matériels et la responsabilité produit s'éteint en cas d'installation non conforme à ces instructions de montage et d'utilisation et /ou tout changement structurel.

3. Consignes de sécurité spécifiques au récepteur radio

Éviter d'endommager le produit :

- ▶ **Évitez les chocs.**
- ▶ **Ne faites pas tomber le récepteur radio.**
- ▶ **Ne plongez pas le récepteur radio dans des liquides et protégez-le des projections d'eau.**
- ▶ **Ne permettez pas aux enfants de jouer avec les commandes fixes.**
- ▶ **Les récepteurs radio doivent être tenus hors de portée des enfants.**

4. Connexion



Le récepteur peut être commandé par un interrupteur externe. Il doit être sans potentiel. Il ne faut pas alimenter en 230 V par cette entrée, la commande serait détruite.

Nous recommandons l'utilisation d'interrupteurs à contacts en or.

5. Modes de fonctionnement

Il existe deux modes de fonctionnement :

1. Mode volet roulant
2. Mode store

Le récepteur radio se trouve par défaut en mode volet roulant. Après une réinitialisation, le mode de fonctionnement est toujours le mode volet roulant.

5.1 Changement du mode de fonctionnement

1. Appuyer sur le bouton PAIR du récepteur radio pendant 6 secondes → après 3 secondes la LED commence à clignoter rapidement, après 6 secondes la LED clignote lentement. Relâcher le bouton PAIR dès que la LED clignote lentement.
2. Appuyer de nouveau sur le bouton PAIR du récepteur radio jusqu'à ce que la LED cesse de clignoter (après 3 secondes).
3. Relâcher le bouton PAIR, le mode de fonctionnement a changé.

5.2 Afficher le mode de fonctionnement actuel

Appuyer brièvement sur le bouton PAIR du récepteur radio (< 1 seconde):

1x clignotement → mode volet roulant, également adapté aux stores et aux paravents

2x clignotement → mode jalousie

6. Utilisation

6.1 Connecter la première télécommande

1. Connecter le récepteur à l'entraînement.
2. Brancher le récepteur à l'alimentation → le récepteur émet un claquement.
3. Appuyer simultanément sur le bouton HAUT et BAS → le récepteur radio claque, la connexion est terminée.

6.2 Modification du sens de rotation

1. Appuyer sur le bouton PAIR de l'émetteur portatif pendant > 5 secondes → le récepteur radio émet un claquement.
2. Appuyer sur le bouton STOP pendant plus de 2 secondes → le récepteur radio émet un claquement, le sens de rotation a été modifié.

6.3 Connecter la deuxième télécommande

Option 1:

1. Télécommande portable déjà programmée : Appuyer sur le bouton PAIR de l'émetteur portatif pendant plus de 5 secondes → le récepteur radio émet un claquement.
2. Nouvelle télécommande : Appuyer sur le bouton PAIR pendant plus de 2 secondes → le récepteur radio émet un claquement, la deuxième télécommande est programmée.

Option 2:

1. Appuyer sur le bouton PAIR du récepteur pendant 3 secondes (jusqu'à ce que la LED clignote rapidement).
2. Appuyer sur n'importe quelle touche de l'émetteur à programmer pendant 3 secondes → le récepteur radio claque, la LED cesse de clignoter.

6.4 Suppression d'une télécommande

1. Télécommandes ne devant pas être supprimées: Appuyer sur le bouton PAIR de l'émetteur portatif pendant plus de 5 secondes → le récepteur radio émet un claquement.
2. Télécommandes devant être supprimées: Appuyer sur le bouton PAIR de l'émetteur portatif pendant plus de 10 secondes → le récepteur radio émet un claquement après 2 secondes et après 10 secondes la télécommande est supprimée.

6.5 Remplacement d'une télécommande perdue

1. Débrancher l'émetteur de l'alimentation au moins 2 secondes.
2. Rebrancher le récepteur pendant 10 secondes.
3. Débrancher l'émetteur de l'alimentation au moins 2 secondes.
4. Rebrancher le récepteur. Le récepteur radio émet un claquement.
5. Appuyer sur la touche PAIR sur une nouvelle télécommande pendant au moins 2 secondes. L'entraînement claque, la nouvelle télécommande est programmée.



ATTENTION: La télécommande perdue est toujours enregistrée dans le récepteur. En cas de doute sur l'emplacement de cet émetteur portatif, il est possible de supprimer toutes les télécommandes en rétablissant l'état de livraison du récepteur radio.

6. Réinitialisation du récepteur radio aux réglages d'usine
 1. Débrancher l'émetteur de l'alimentation au moins 2 secondes.
 2. Rebrancher le récepteur pendant 10 secondes.
 3. Débrancher l'émetteur de l'alimentation au moins 2 secondes.
 4. Rebrancher le récepteur. Le récepteur radio émet un claquement.
 5. Appuyer sur le bouton PAIR d'une télécommande manuelle déjà programmée. Le récepteur radio émet 2 claquements après 2 secondes et une seconde fois après 7 secondes. L'entraînement est réinitialisé à l'état de livraison.

FR

7. Régler la position intermédiaire

Il est possible de définir deux positions intermédiaires. La première position intermédiaire est réglée à partir de la fin de course supérieure, la seconde à partir de la fin de course inférieure. En mode volet roulant, aucune position intermédiaire n'est programmée à l'état de livraison. En mode jalousie, une position intermédiaire est définie à l'état de livraison. Cette position est juste au-dessus de la fin de course inférieure (lames légèrement ouvertes).

Régler/modifier la position intermédiaire supérieure

1. Déplacer l'entraînement en fin de course supérieure.
2. Appuyer sur le bouton STOP et le maintenir enfoncé → l'entraînement descend.
3. Si la position intermédiaire est atteinte, relâcher le bouton STOP → l'entraînement s'arrête.
4. La position peut être ajustée à l'aide des boutons HAUT et BAS.
5. Appuyer sur le bouton STOP jusqu'à ce que le récepteur radio émette 2 claquements après environ 5 secondes → la position intermédiaire supérieure est enregistrée.

Régler/modifier la position intermédiaire inférieure

1. Déplacer l'entraînement en fin de course inférieure
2. Appuyer sur le bouton STOP et le maintenir enfoncé → l'entraînement monte.
3. Si la position intermédiaire est atteinte, relâcher le bouton STOP → l'entraînement s'arrête.
4. La position peut être ajustée à l'aide des boutons HAUT et BAS.
5. Appuyer sur le bouton STOP jusqu'à ce que l'entraînement émette 2 claquements après environ 5 secondes → la position intermédiaire supérieure est enregistrée.

Si aucune nouvelle position intermédiaire n'est enregistrée dans les 180 secondes, la position intermédiaire existante est supprimée et le récepteur revient en mode normal.

8. Atteindre une position intermédiaire

Mode volet roulant

Le moteur se trouve en position finale supérieure

1. Appuyer brièvement sur la touche STOP (< 1 seconde) → le moteur se déplace en position intermédiaire supérieure.

Le moteur se trouve en position de fin de course inférieure

1. Appuyer brièvement sur la touche STOP (< 1 seconde) → le moteur se déplace dans la position intermédiaire inférieure.

Mode store

Le moteur se trouve en position de fin de course supérieure (3 options)

1. Appuyer brièvement sur la touche STOP (< 1 seconde) → le moteur se déplace dans la position finale inférieure et ouvre les lamelles de 45° (position intermédiaire inférieure).
2. Appuyer brièvement sur la touche BAS (< 1 seconde) → le moteur se déplace en position intermédiaire supérieure (lamelles fermées).
3. Appuyer brièvement deux fois sur la touche BAS (< 1 seconde) → le moteur se déplace dans la position intermédiaire supérieure et ouvre les lamelles à 45°.
4. Appuyer sur la touche BAS pendant plus d'une seconde → le moteur se déplace dans la position finale inférieure (lamelles fermées).

Le moteur se trouve en position de fin de course inférieure

1. Appuyer brièvement sur la touche STOP (< 1 seconde) → le moteur ouvre les lamelles à 45° (position intermédiaire inférieure).

9. Réinitialisation à l'état d'usine

Appuyer sur la touche PAIR du récepteur radio externe pendant > 10 secondes → au bout de 3 secondes la LED clignote rapidement, après 6 secondes la LED clignote lentement, après 10 secondes la LED s'éteint, le récepteur est réinitialisé.

Une télécommande portable peut être programmée en appuyant simultanément sur les boutons HAUT et BAS.

FR

10. Données techniques

Tension d'alimentation	230 V (+/-10%) / 50 Hz
Relais courant de commutation	(résistifs) 3 A
Fréquence d'émission	433,92 MHz
Puissance d'émission	6 dBm
Plage de température	-0°C à +60°C
Indice de protection	IP20
Dimensions	ca. 52 x 47 x 30 mm

Sous réserve de modifications techniques

11. Déclaration de conformité

Le récepteur est conforme aux prescriptions techniques de la Communauté européenne, il porte le sigle CE et peut être utilisé dans tous les pays de l'UE et en Suisse sans déclaration. Vous trouverez la déclaration de conformité de la télécommande sur le site www.geiger.de

12. Conseils de recyclage

Recyclage des matériaux d'emballage

Les matériaux d'emballage sont des matières premières et donc réutilisables. Dans l'intérêt de la protection de l'environnement, veuillez adopter les méthodes de collecte sélective conformément aux prescriptions en vigueur dans votre pays.

Élimination des appareils électriques et électroniques

Les appareils électriques et électroniques usagés doivent être collectés et éliminés séparément selon les règlements de l'Union Européenne.

FR

Pour toutes questions techniques veuillez nous contacter au :
+49 (0) 7142 938 333.

GEIGER
ANTRIEBSTECHNIK

Gerhard Geiger GmbH & Co. KG
Schleifmühle 6 | D-74321 Bietigheim-Bissingen
T +49 (0) 7142 9380 | F +49 (0) 7142 938 230
info@geiger.de | www.geiger.de

