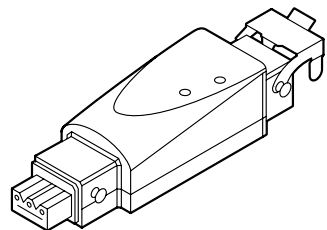


Externí rádiový přijímač GRE001

CZ

Návod na montáž
a obsluhu

CZ



Obsah

| | |
|---|---|
| 1. Obecně..... | 2 |
| 2. Záruka | 2 |
| 3. Bezpečnostní pokyny, specifické pro rádiový přijímač | 2 |
| 4. Připojení..... | 3 |
| 5. Provozní režimy | 3 |
| 6. Obsluha..... | 3 |
| 7. Nastavení mezipolohy | 4 |
| 8. Najetí do mezipolohy | 5 |
| 9. Resetování do továrního nastavení | 5 |
| 10. Technické údaje | 6 |
| 11. Prohlášení o shodě..... | 6 |
| 12. Upozornění k likvidaci | 6 |

CZ

1. Obecně

Vážený zákazníku,

zakoupením rádiového přijímače GEIGER jste se rozhodl/a pro kvalitní výrobek společnosti GEIGER.

Děkujeme vám za vaše rozhodnutí a v námi projevenou důvěru.

2. Záruka

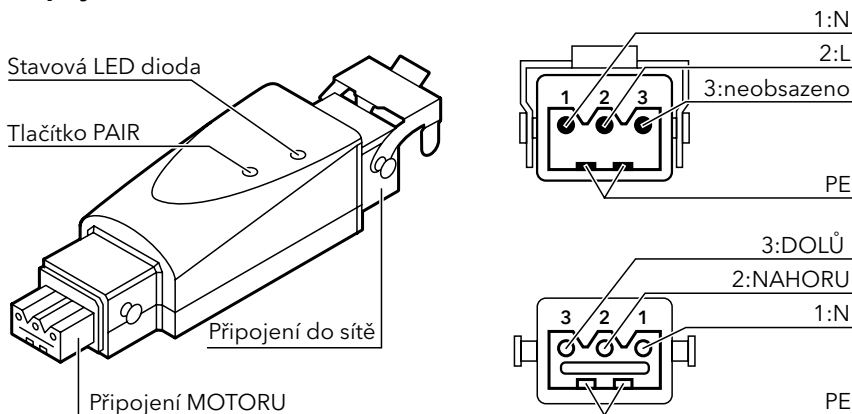
V případě nesprávné instalace, která je v rozporu s montážním a provozním návodem a/nebo konstrukčních změn, provedených na výrobku, zaniká zákonná a smluvní záruka za věcné vady, jakož i ručení za výrobek.

3. Bezpečnostní pokyny, specifické pro rádiový přijímač

Zabraňte poškození výrobku:

- ▶ Zabraňte nárazům.
- ▶ Nedovoľte, aby rádiový přijímač spadl na zem.
- ▶ Neponořujte rádiový přijímač do kapalin a chraňte jej před stříkající vodou.
- ▶ Nedovoľte dětem, aby si hrály s pevnými ovladači.
- ▶ Rádiové přijímače uchovávejte mimo dosah dětí.

4. Připojení



5. Provozní režimy

Jsou k dispozici dva provozní režimy:

1. Roletový režim
2. Žaluziový režim

Rádiový přijímač je ve výchozím nastavení v roletovém režimu. Po resetování je provozním režimem vždy roletový režim.

5.1 Změna provozního režimu

1. Stisknete tlačítko PAIR na rádiovém přijímači po dobu 6 sekund → Po 3 sekundách začne LED dioda rychle blikat, po 6 sekundách začne LED dioda blikat pomalu. Jakmile začne LED dioda blikat pomalu, uvolněte tlačítko PAIR.
2. Znovu stisknete tlačítko PAIR na rádiovém přijímači, dokud LED dioda nepřestane blikat (po 3 sekundách).
3. Uvolněte tlačítko PAIR, provozní režim byl změněn.

5.2 Zobrazení aktuálního provozního režimu

Krátce stisknete tlačítko PAIR na rádiovém přijímači (< 1 sekunda):

- 1x bliknutí → roletový režim, vhodný také pro markýzy a clony
- 2x bliknutí → žaluziový režim

6. Obsluha

6.1 První připojení ručního vysílače

1. Připojte rádiový přijímač k pohonu.
2. Připojte přijímač k napájení → Rádiový přijímač cvakne.
3. Stisknete současně tlačítka NAHORU a DOLŮ na ručním vysílači → Rádiový přijímač cvakne, připojení je dokončeno.

6.2 Změna směru otáčení

1. Stisknete tlačítko PAIR na ručním vysílači po dobu > 5 sekund → Rádiový přijímač cvakne.
2. Stisknete tlačítko STOP po dobu > 2 sekundy → Rádiový přijímač cvakne, směr otáčení byl změněn.

CZ

6.3 Druhé připojení ručního vysílače

Možnost 1:

1. Již zaučený ruční vysílač: Stiskněte tlačítko PAIR po dobu > 5 sekund → Rádiový přijímač cvakne.
2. Nový ruční vysílač: Stiskněte tlačítko PAIR po dobu > 2 sekundy → Rádiový přijímač cvakne, bylo provedeno zaučení druhého ručního vysílače.

Možnost 2:

1. Stiskněte tlačítko PAIR na přijímači po dobu 3 sekund (dokud LED dioda nezačne blikat rychle).
2. Stiskněte libovolné tlačítko na zaučovaném ručním vysílači po dobu 3 sekund → Rádiový přijímač klapne, LED dioda přestane blikat.

6.4 Vymazání ručního vysílače

1. Ruční vysílač, který NEMÁ být vymazán: Stiskněte tlačítko PAIR po dobu > 5 sekund → Rádiový přijímač cvakne.
2. Ruční vysílač, který má být vymazán: Stiskněte tlačítko PAIR na ručním vysílači po dobu > 10 sekund → Rádiový přijímač po 2 sekundách cvakne a po 10 sekundách se ruční vysílač odstraní.

6.5 Náhrada ztraceného ručního vysílače

1. Odpojte přijímač od napájení alespoň na 2 sekundy.
2. Znovu připojte přijímač k elektrické síti na 10 sekund.
3. Odpojte přijímač od napájení alespoň na 2 sekundy.
4. Znovu připojte přijímač k elektrické síti. Rádiový přijímač cvakne.
5. Stiskněte tlačítko PAIR na novém ručním vysílači po dobu alespoň 2 sekund. Pohon cvakne, nový ruční vysílač je zaučen.



POZOR: Ztracený ruční vysílač je stále uložen v přijímači. Pokud si nejste jisti, kde se tento ruční vysílač nachází, lze všechny ruční vysílače vymazat resetováním rádiového přijímače do stavu při dodání.

6. Resetování rádiového přijímače do stavu při dodání
 1. Odpojte přijímač od napájení alespoň na 2 sekundy.
 2. Znovu připojte přijímač k elektrické síti na 10 sekund.
 3. Odpojte přijímač od napájení alespoň na 2 sekundy.
 4. Znovu připojte přijímač k elektrické síti. Rádiový přijímač cvakne.
 5. Stiskněte tlačítko PAIR na již zaučeném ručním vysílači. Rádiový přijímač 2x cvakne po cca 2 sekundách a podruhé po cca 7 sekundách se pohon vrátí do stavu při dodání.

7. Nastavení mezipolohy

Lze nastavit dvě mezipolohy. První mezipoloha se nastavuje z horní koncové polohy, druhá ze spodní koncové polohy.

V roletovém režimu není ve stavu při dodání naprogramována žádná mezipoloha. V žaluziovém režimu je ve stavu při dodání uložena spodní mezipoloha. Tato poloha je těsně nad spodní koncovou polohou (lamely jsou mírně otevřené).

Nastavení/změna horní mezipolohy

1. Najedťte pohonem do horní koncové polohy.
2. Stiskněte a podržte tlačítko STOP → Pohon se posune směrem dolů.
3. Po dosažení požadované mezipolohy uvolněte tlačítko STOP → Pohon se zastaví.
4. Polohu lze nastavit pomocí tlačítek NAHORU a DOLŮ.
5. Stiskněte tlačítko STOP, dokud rádiový přijímač po cca 5 sekundách dvakrát necvakne → Horní mezipoloha se uloží.

Nastavení/změna spodní mezipolohy

1. Najedzte pohonem do spodní koncové polohy.
2. Stiskněte a podržte tlačítko STOP → Pohon se posune směrem nahoru.
3. Po dosažení požadované mezipolohy uvolněte tlačítko STOP → Pohon se zastaví.
4. Polohu lze nastavit pomocí tlačítek NAHORU a DOLŮ.
5. Stiskněte tlačítko STOP, dokud pohon po cca 5 sekundách dvakrát necvakne → Spodní mezipoloha se uloží.

Pokud se do 180 sekund neuloží žádná nová mezipoloha, stávající mezipoloha se vymaže a přijímač se vrátí do normálního režimu.

8. Najetí do mezipolohy

Roletový režim

Pohon se nachází v horní koncové poloze

1. Krátce stiskněte tlačítko STOP (< 1 sekunda) → Pohon se přesune do horní mezipolohy.

Pohon se nachází ve spodní koncové poloze

1. Krátce stiskněte tlačítko STOP (< 1 sekunda) → Pohon se přesune do spodní mezipolohy.

Žaluziový režim

Pohon se nachází v horní koncové poloze (3 možnosti)

1. Krátce stiskněte tlačítko STOP (< 1 sekunda) → Pohon se přesune do spodní koncové polohy a otevře lamely o 45° (spodní mezipoloha).
2. Krátce stiskněte tlačítko DOLŮ (< 1 sekunda) → Pohon se přesune do horní mezipolohy (lamely zavřené).
3. Dvakrát krátce stiskněte tlačítko DOLŮ (< 1 sekunda) → Pohon se přesune do horní mezipolohy a otevře lamely o 45°.

Pohon se nachází ve spodní koncové poloze

1. Krátce stiskněte tlačítko STOP (< 1 sekunda) → Pohon otevře lamely o 45° (spodní mezipoloha).

9. Resetování do továrního nastavení

Stiskněte tlačítko PAIR na externím rádiovém přijímači po dobu > 10 sekund → Po 3 sekundách LED dioda rychle bliká, po 6 sekundách LED dioda bliká pomalu, po 10 sekundách LED dioda zhasne, přijímač je resetován.

Ruční vysílač lze zaučit zapnutím současným stisknutím tlačítek NAHORU a DOLŮ.

10. Technické údaje

| | |
|----------------------------|------------------------|
| Napájecí napětí | 230 V (+/-10%) / 50 Hz |
| Spínací proudy relé | (resistiv) 3 A |
| Vysílací frekvence | 433,92 MHz |
| Vysílací výkon | 6 dBm |
| Teplotní rozsah | -0°C bis +60°C |
| Třída ochrany | IP54 |
| Rozměry | 95 x 42 x 20 mm |

Technické změny vyhrazeny

11. Prohlášení o shodě

Přijímač je v souladu s technickými požadavky Evropského společenství, nese označení CE a lze jej použít ve všech zemích EU a ve Švýcarsku bez registrace.

Prohlášení o shodě k ručnímu vysílači naleznete na webových stránkách www.geiger.de

12. Upozornění k likvidaci

Likvidace obalových materiálů

Obalové materiály jsou suroviny, čímž jsou opět použitelné. Zlikvidujte je řádně v zájmu ochrany životního prostředí!

Likvidace elektrických a elektronických přístrojů

Elektrické a elektronické přístroje se v souladu s EU směrnici musí sbírat a zlikvidovat separátně.

CZ

V případě technických dotazů je Vám rád k dispozici náš servisní tým na tel. čísle +49 (0) 7142 938 333.

GEIGER
ANTRIEBSTECHNIK

Gerhard Geiger GmbH & Co. KG
Schleifmühle 6 | D-74321 Bietigheim-Bissingen
T +49 (0) 7142 9380 | F +49 (0) 7142 938 230
info@geiger.de | www.geiger.de

