

## Markisensteuerung

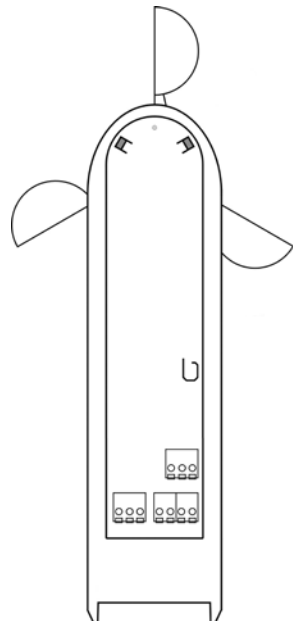
Sonne-/Wind-Steuerungsautomatik  
für vorcodierte Anlagen

**GF0023**

DE

Montage- und  
Betriebsanleitung

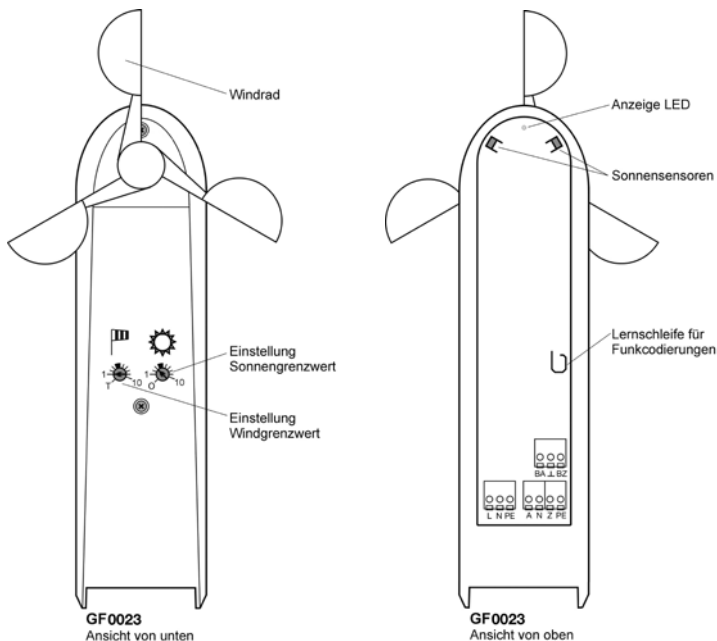
DE



# Inhaltsverzeichnis

1. Allgemeines .....	3
2. Gewährleistung .....	3
3. Sicherheitshinweise .....	3
4. Bestimmungsgemäße Verwendung .....	3
5. Montage .....	3
6. Anschlussplan .....	4
7. Inbetriebnahme .....	5
8. Merkmale und Funktionsbeschreibung .....	5
9. Manuelle Bedienfunktionen .....	6
10. Zwischenstopp-Position lernen .....	7
11. Funk-Codierung ändern .....	7
12. Veränderbare automatische Steuerungsfunktionen.....	7
13. Wartung und Reinigung .....	9
14. Technische Daten.....	9
15. Konformitätserklärung .....	10
16. Entsorgungshinweis.....	10

DE



## 1. Allgemeines

Sehr geehrter Kunde,

Der Kauf der Markisensteuerung **GF0023** war eine gute Entscheidung.

Sie haben damit ein hochwertiges Produkt aus dem Hause GEIGER erworben.

Die Steuerung **GF0023** ermöglicht einen automatischen Betrieb Ihrer Sonnenschutzanlagen und spendet Ihnen komfortabel und individuell Ihren gewünschten Schatten. Zusätzlich schützt Sie Ihre Markise sicher vor Schäden bei zu starkem Wind.

Folgende Funk-Sender lassen sich mit der Steuerungsautomatik **GF0023** als Betriebseinheit verwenden:

- alle Funk-Handsender der GEIGER Funk-Serie GF...
- alle Funk-Wandsender der GEIGER Funk-Serie GF00...
- alle Funk-Clocksender der GEIGER Funk-Serie GF00...

## 2. Gewährleistung

Bei unsachgemäßer Installation entgegen der Bedienungsanleitung und/oder baulicher Veränderung erlischt die gesetzliche und vertragliche Gewährleistung für Sachmängel und Produkthaftung.

## 3. Sicherheitshinweise

- ▶ Die Steuerung ist nur für die bestimmungsgemäße Verwendung, wie unter Punkt 4 der Bedienungsanleitung beschrieben, bestimmt. Bei Änderungen oder Modifizierungen an der Steuerung entfällt der Gewährleistungsanspruch.
- ▶ Sofort nach dem Auspacken der Steuerung ist diese auf Beschädigungen zu prüfen. Bei Beschädigungen darf das Gerät keinesfalls in Betrieb genommen werden. Bei Transportschäden ist unverzüglich der Lieferant zu informieren.
- ▶ Wenn anzunehmen ist, dass ein gefahrloser Betrieb der Steuerung nicht gewährleistet werden kann, so ist diese unverzüglich außer Betrieb zu nehmen und gegen unbeabsichtigten Betrieb zu sichern. Diese Annahme liegt vor, wenn das Gehäuse beschädigt ist oder das Gerät nicht mehr arbeitet.
- ▶ Für die Einhaltung der EVU- bzw. VDE-Vorschriften sind nach VDE 0022 der Betreiber und der Montagebetrieb selbst verantwortlich.
- ▶ Zum Anschließen der Versorgungsspannung muss die transparente Abdeckung geöffnet werden. Achten Sie besonders darauf, dass während dieser Zeit keine Feuchtigkeit (z.B. Regen) in das Gerät hinein kommen kann.

## 4. Bestimmungsgemäße Verwendung

- ▶ Die Steuerungsautomatik GF0023 darf nur für die Ansteuerung von Sonnenschutzanlagen (Markisen, Rollos usw.) verwendet werden.
- ▶ GF0023 nur zusammen mit denen vom Hersteller freigegebenen Funk-Sendern betreiben.

## 5. Montage

Das Gerät ist zur Aufputzmontage an Gebäude- und Dachfassaden geeignet.

Suchen Sie den Ort nach folgenden Kriterien aus und montieren Sie dann den **GF0023**:

- ▶ Gleiche Windverhältnisse wie bei den zu schützenden Objekten.
- ▶ Gleiche Helligkeitsbedingungen wie bei den zu steuernden Sonnenschutz-einrichtungen.
- ▶ Weiterhin sollte dieser Ort im Tagesverlauf nicht durch Gebäudeteile, Bäume oder Sträucher beschattet werden.
- ▶ Prüfen Sie die Möglichkeiten für die Kabelverlegung der Versorgungsspannung und für den Motoranschluss sowie gegebenenfalls für einen externen Bedienschalter.

Führen Sie die Montage wie folgt durch:

- ▶ **GF0023** mit Hilfe des Gelenkhalters waagrecht montieren, so dass die Achse des Windrades senkrecht nach unten hängt und die Windrad-Halbschalen sich unbehindert drehen können. Zum Einstellen des Halters ist ein 4-mm Imbusschlüssel erforderlich.

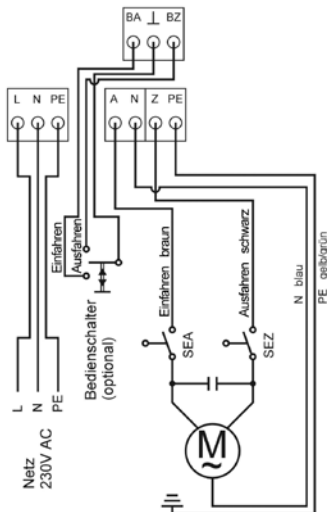
DE

- ▶ Ziehen Sie das Gerät nach oben aus der Schwalbenschwanzführung des Halters heraus.
- ▶ Befestigen Sie das Gerät sicher mit den beiliegenden Schrauben.
- ▶ Sollten Sie das Gerät nicht so ausrichten können, dass die Windrad-Achse senkrecht nach unten zeigt, dann gehen Sie bitte wie folgt vor:
  - Imbusschraube ganz lösen und herausnehmen.
  - Befestigungsplatte um 180° drehen (schmäler Teil des Halters zeigt nach oben).
  - Imbusschraube jetzt durch die untere Messingbuchse der Schwalbenschwanzführung stecken und leicht festziehen.
- ▶ Stecken Sie nun GF0023 auf die Schwalbenschwanzführung auf und richten Sie das Windrad senkrecht nach unten aus.
- ▶ Ziehen Sie die Imbusschraube sanft an, bis sich das Gerät nicht mehr bewegen lässt.
- ▶ Lösen Sie die beiden Kreuzschlitzschrauben und öffnen Sie die transparente Abdeckung.
- ▶ Schließen Sie nun gemäß des Anschlussplanes zuerst den Motor an die Klemmen „A“ (Auf), „Z“ (Zu), „N“ und „PE“ an.
- ▶ Bei Bedarf können Sie auch einen externen Bedienschalter an die Klemmen „BA“ (Auf), „BZ“ (Zu) und an die Masse „ $\perp$ “ anschließen.
- ▶ Vergewissern Sie sich noch einmal, dass die Netzspannung ausgeschaltet ist und schließen Sie nun das Gerät über die Klemmen „L“, „N“ und „PE“ an die Netzversorgung 230V/50Hz an.
- ▶ Falls die Kabel nach oben verlegt werden müssen, dann sollten Sie unbedingt eine Schlaufe nach unten bilden, damit das Regenwasser gut abtropfen kann.
- ▶ Achten Sie darauf, dass die Kabeldurchführungen (Gummidichtungen) fest im Gehäuseunterteil sitzen und die Abdeckung ebenfalls in die runden Gummidichtungen gut einrasten.
- ▶ Nun drücken Sie die Abdeckung leicht nach vorne in Richtung Windrad und achten darauf, dass Nut und Feder des Gehäuses vollflächig einrasten.
- ▶ Verschrauben Sie anschließend die Gehäuseteile mit den beiden Kreuzschlitzschrauben.

## 6. Anschlussplan

BA = Bedienung auf

BZ = Bedienung zu



## 7. Inbetriebnahme

Folgende Arbeiten zuvor durchführen:

- Endschalter des Antriebes nach Vorschrift des Herstellers einstellen.
- Anschluss der Markisensteuerung **GF0023** nach Anschlussplan vornehmen.
- Netzspannung einschalten.



### Überprüfen Sie jetzt die Drehrichtung / Fahrtrichtung der Sonnenschutzanlage(n)!

Bitte gehen Sie wie folgt vor:

- Halten Sie die Windrad-Schalen fest (sollen nicht drehen) und stellen Sie das Wind-Potentiometer auf „T“ und das Sonnen-Poti auf „1“.
- Bei normalem Tageslicht (> 5 klx) fährt die Anlage nach ca. 6 Sekunden heraus.
- Drehen Sie jetzt kräftig für mindestens 3 Sekunden das Windrad. Bei Überschreitung des Windgrenzwertes leuchtet die rote Anzeigendiode im Gerät. Die Anlage muss sofort wieder einfahren. Die Windsperrezeit von 30 Sekunden wird beim **GF0023** gesetzt.
- Stellen Sie abschließend die Potentiometer auf die gewünschten Grenzwerte bzw. beim Windgrenzwert auf die Empfehlungen des Stoffherstellers ein. Sehen Sie hierzu die Punkte 12.1 Sonnensensoren und 12.2 Windsensor.

Die Markisensteuerung **GF0023** arbeitet nun korrekt und zuverlässig.

**Hinweis: Die automatische Verschattung Ihrer Räume funktioniert nur dann, wenn beim Empfänger die Funktion „Sonnensensoren“ frei geschaltet ist!**

## 8. Merkmale und Funktionsbeschreibung

Die Markisensteuerung **GF0023** ist eine Steuerung zum manuellen und automatischen Betreiben von Markisen. Sie ist zur direkten Ansteuerung von 230Vac Motoren oder entsprechenden Hilfsrelais ausgelegt.

Die manuelle Bedienung erfolgt durch Funk-Hand- oder Funk-Wandsender. Bei der Ausführung **GF0023** ist eine zusätzliche Bedienung durch einen festverdrahteten Bedientaster möglich.

Im automatischen Betrieb erfolgt die Steuerung des angeschlossenen Markisenmotors durch den integrierten Sonnen- und Windwächter. Die Sonnenwächterfunktion ist abschaltbar ausgeführt. Die Windwächterfunktion hat die höhere Priorität und ist immer aktiviert.

Für die Funk-Fernbedienung besitzt die Steuerung einen Speicherplatz für eine individuell zu lernende Funkcodierung. Im Auslieferungszustand ist bereits die „**GEIGER Funk-Codierung**“ eingelernt. Diese Codierung kann durch Sie selbst bei Bedarf geändert werden. Dieser Fall kann eintreten, wenn z. B. Ihr Nachbar die gleiche Codierung besitzt. Die Änderung der Funkcodierung ist denkbar einfach und ist unter Punkt 11 „Funk-Codierung ändern“ ausführlich beschrieben.

Durch die gelernte Funkcodierung kann die Steuerung die Funkbefehle „AUF“, „ZU“ und „Sonnensensoren-EIN“ und „Sonnensensoren-AUS“ ausführen.

Der Motor wird bei Bedienung für eine feste Laufzeit von 140 Sekunden eingeschaltet. Innerhalb der Motorlaufzeit kann eine **Zwischenstopp-Position** gelernt werden, die bei manueller Bedienung oder im automatischen Betrieb angefahren wird. Das Lernen dieser Zwischenstopp-Position kann sowohl mit einem Funksender, als auch mit dem externen Bedientaster durchgeführt werden (siehe 10 „Zwischenstopp-Position lernen“).

Die Bedienung durch die externen Bedientaster beinhaltet eine „**Service-Funktion**“. Wird der BA-Taster länger als 8 Sekunden betätigt, erkennt die Steuerung den „Service-Zustand“ (siehe 9.5 „Service-Funktion“).

Die integrierte **Windwächterfunktion** der Steuerung misst die aktuelle Windgeschwindigkeit in einem Messbereich von 10 bis 50 km/h und vergleicht sie mit dem am Potentiometer eingestellten Schwellwert (siehe 12.2 „Windsensor“).

Die **Sonnenwächterfunktion** der Steuerung misst die aktuelle Beleuchtungsstärke in einem Messbereich von 10 bis 60 klx und vergleicht sie mit dem am Potentiometer eingestellten Schwellwert (siehe 12.1 „Sonnensensoren“).

## 9. Manuelle Bedienfunktionen

### 9.1 Allgemeines

Die Steuerung ist mit einer festen Motorlaufzeitbegrenzung von 140 Sekunden ausgestattet. Innerhalb der Motorlaufzeitbegrenzung kann eine beliebige Zwischenstopp-Position gelernt werden, die bei entsprechender Bedienung im manuellen oder automatischen Betrieb der Markise angefahren wird.

Eine gelernte Zwischenstopp-Position wird nur beim Ausfahren der Markise angefahren. Markisen, die bei „Netz-Ein“ nicht in der „Endlage-Eingefahren“ stehen, müssen erst auf diese Endlage synchronisiert werden, bevor eine Zwischenstopp-Position angefahren wird (Markise muss zuvor eingefahren werden).

### 9.2 Bedienung durch Handfunktaster

Eine **kurze Betätigung** der Zu-Taste (< 1,5 Sekunden) lässt eine eingefahrene Markise bis in eine gelernte Zwischenstopp-Position ausfahren und dort stoppen.

Eine **längere Betätigung** der Zu-Taste (> 2 Sekunden) lässt eine eingefahrene Markise bis in die Endlage ausfahren (Motorlaufzeit = 140 Sekunden).

Jede Betätigung der Zu-Taste in einer Zwischenstopp-Position lässt die Markise für die Restlaufzeit ausfahren.

Jede Betätigung der Auf-Taste in einer Zwischenstopp-Position lässt die Markise für die Restlaufzeit zuzüglich einer Reservezeit von 5 Sekunden einfahren.

Jede kurze Betätigung in die Gegenrichtung lässt eine fahrende Markise stoppen.

### 9.3 Sonnenautomatik Ein / Aus

Der automatische Betrieb durch Sonnensensoren ist durch Funkbefehle ein- bzw. ausschaltbar. Das Ein- bzw. Ausschalten erfolgt mit Hilfe der Sonderfunktionstasten „Sonne EIN“ und „Sonne AUS“ mit dem die Handsender GF..04, GF..05, GF..10 sowie den Display-Handsendern ausgestattet sind.

Diese Befehle können jederzeit, auch bei fahrender Markise, erteilt werden.

Das Ein- bzw. Ausschalten der Automatik wird durch kurzes Verfahren der Markise in Ein- und Aus-Richtung angezeigt.

Die Sonderbefehle (jeweils der letzter Befehl Sonne EIN / AUS) werden netzausfallsicher gespeichert.

**Manuelle Bedienung der Steuerung hat Vorrang vor Sonnenautomatik-Betrieb.**

Jeder manuelle Betriebsbefehl, welcher die Markise verfährt, unterbricht einen aktivierten Automatikbetrieb mit Sonnensensoren.

Der automatische Betrieb wird durch folgende Maßnahmen wieder aktiviert:

- „Sonne EIN“-Befehle durch die speziellen Handsender haben nach dem Windsensor die höchste Priorität.
- Ein durch manuelle Bedienung unterbrochener Automatikbetrieb ist wieder aktiv, wenn die Markise vollständig eingefahren und die Motorlaufzeit von 145 Sekunden abgelaufen ist.
- Wenn der Sonnengrenzwert unterschritten ist, fährt die Markise spätestens 20 Minuten nach dem Einschalten der Automatik ein. Dies stellt sicher, dass die Markise nicht unbeabsichtigt nachts ausgefahren bleibt.

### 9.4 Bedienung durch den externen Bedientaster (BA/BZ)

Die Bedienung durch BA/BZ-Taster ist die gleiche, wie unter 9.2 beschrieben wurde. Stopp-Befehle sind mit der jeweiligen Gegentaste zur aktuellen Fahrtrichtung zu erteilen.

### 9.5 Service-Funktion

Bei ausgelöster Service-Funktion wird der Motor **permanent** in Richtung „Einfahren“ angesteuert. Die Service-Funktion wird 8 Sekunden nach Schließen des BA-Schalters erkannt und bleibt für die Betätigungsdauer, mindestens aber für die Dauer der Motorlaufzeit (140 Sekunden) aktiviert. Bei erkannter Service-Funktion werden **alle** Befehle in Richtung „Ausfahren“ **nicht** ausgeführt.

## 10. Zwischenstopp-Position lernen

Voraussetzung für das Lernen einer Zwischenstopp-Position ist nach dem Netz-Einschalten das vollständige Einfahren der Markise und Ablaufen der Motorlaufzeit von 140 Sekunden. Das Lernen einer Zwischenstopp-Position kann sowohl mit den externen Bedientastern BA bzw. BZ, als auch mit einem Funk-Handsender durchgeführt werden. Das Lernen der Zwischenstopp-Position ist nur beim Ausfahrvorgang der Markise möglich. Eine gelernte Zwischenstopp-Position kann durch erneutes Lernen jederzeit geändert werden.

### 10.1 Zwischenstopp-Position lernen mit ext. Bedientaster (BA/BZ)

Gehen Sie wie folgt vor:

- Bitte fahren Sie die Markise vollständig ein.
- Die Markise mit dem Taster BZ in Richtung „Ausfahren“ starten.
- In der gewünschten Zwischenstopp-Position die Markise mit der Taste „BA“ stoppen und die Taste für ca. 5 Sekunden betätigt halten. Als Bestätigung für erfolgreiches Lernen führt die Markise eine kurze Bewegung in beide Bewegungsrichtungen aus.

**Die Taste BA bitte wieder loslassen, da sonst nach einer Betätigung von länger als 8 Sekunden die „Service-Funktion“ erkannt wird.**

- Damit ist die Zwischenstopp-Position gelernt und wird netzausfallsicher gespeichert.

### 10.2 Zwischenstopp-Position lernen mit Handsendern

Unter Beachtung der Voraussetzungen von Punkt 10 der Bedienungsanleitung wie folgt vorgehen:

- Bitte fahren Sie die Markise vollständig ein.
- Markise in Richtung „Ausfahren“ mit der entsprechenden Sendertaste starten.
- Bei Erreichen der gewünschten Zwischenstopp-Position ist der fahrende Sonnenschutz durch Betätigen der Gegentaste zu stoppen und diese Taste ist für ca. 5 Sekunden betätigt zu halten. Nach Ablauf der 5 Sekunden wird die gelernte Zwischenstopp-Position netzausfallsicher gespeichert.
- Als Bestätigung für erfolgreiches Lernen führt die Markise eine kurze Bewegung in beide Bewegungsrichtungen aus.

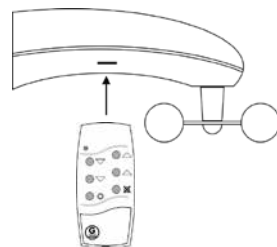
## 11. Funk-Codierung ändern

Neue Codierung am Handsender gemäß Bedienungsanleitung einstellen.

Den Sender dann seitlich an die Strich-Markierung halten und die Sendetaste „AUF“ für ca. 2 Sekunden betätigen.

Der erfolgreiche Lernvorgang wird durch ein Aufleuchten der LED für ca. 2 Sekunden bestätigt. Die neue Sensorcodierung wird automatisch generiert und netzausfallsicher gespeichert.

**Im Test-Betrieb kann keine Funk-Codierung gelernt werden.**



DE

## 12. Veränderbare automatische Steuerungsfunktionen

### 12.1 Sonnensensoren

Das Gerät **GF0023** besitzt zwei Sonnensensoren (siehe Skizze Seite 2). Die Sonnenwächterfunktion misst die Beleuchtungsstärke in einem Bereich von ca. 10 bis 60 klx. Der Helligkeitsgrenzwert lässt sich über das Poti „Sonne“ verändern. Ein Skalenteil entspricht einer Veränderung um 5,6 klx (Werkseinstellung „4-5“).

In Stellung „0“ ist die Sonnenwächterfunktion ausgeschaltet.

Wird der eingestellte Schwellwert für 3 Minuten permanent überschritten, so wird ein „Ausfahrbefehl“ gesendet. Bei Unterschreitung des Schwellwertes für ca. 20 Minuten wird ein „Einfahrbefehl“ gesendet.

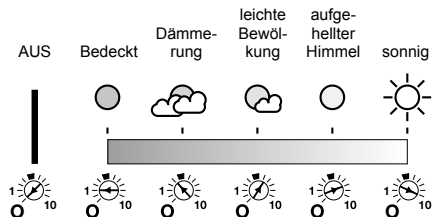
Wechseln die Beleuchtungsstärken innerhalb der zuvor genannten Zeiten ständig, dann werden keine Fahrbefehle gesendet.

Der Erfassungsbereich „Sonne“ beträgt ca. 180°.

## Einstellung Sonne

Soll das Sonnenschutzsystem:

- bei mehr Licht ausfahren/senken  
→ erhöhen Sie den Lichtschwellwert im Uhrzeigersinn
- bei weniger Licht ausfahren/senken  
→ vermindern sie den Lichtschwellwert gegen den Uhrzeigersinn



## 12.2 Windsensor

Die Windwächterfunktion besitzt die höchste Priorität vor manuellen Bedienfunktionen oder vor Sonnenwächterfunktionen und kann **nicht** ausgeschaltet werden.

Das Windrad misst die Windgeschwindigkeit in einem Bereich von ca. 10 bis 50 km/h.

Der Windgrenzwert kann über das Potentiometer „Wind“ verändert werden (Werkseinstellung 4-5). Jeder Skalenteil entspricht einer Änderung von ca. 4,4 km/h.



**Beachten Sie auf jeden Fall die Vorschriften oder Empfehlungen des Herstellers der Sonnenschutzanlagen. Das Verändern des Windgrenzwertes kann die Sicherheit der Anlage beeinträchtigen.**

Wurde der Grenzwert für 3 Sekunden permanent überschritten, so wird ein „Einfahrbehl“ gesendet (LED leuchtet). Wird der Schwellwert wieder unterschritten, so startet eine Sperrzeit von 20 Minuten (LED blinkt). In dieser Zeit kann die Markise weder manuell noch automatisch wieder ausgefahren werden.

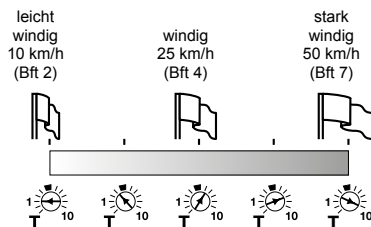
**Der Motor wird während der Windsperrzeit permanent in Richtung Einfahren angesteuert.**

Dies stellt sicher, dass die Markise in der Sperrzeit auch bei Verwendung von Relais-Schaltverstärkern **nicht** manuell ausgefahren werden kann.

## Einstellung Wind

Soll das Sonnenschutzsystem:

- bei mehr Wind eingefahren/geschlossen werden  
→ erhöhen Sie den Windschwellwert im Uhrzeigersinn
- bei weniger Wind eingefahren/geschlossen werden  
→ vermindern sie den Windschwellwert gegen den Uhrzeigersinn



DE

## 12.3 Test- und Demobetrieb der Steuerung

Zum Einrichten und Testen verfügt die Steuerung über eine „Test“-Einstellung, in der geänderte bzw. verkürzte Systemzeiten (siehe 14 Technische Daten) verwendet werden.

Der Test-Betrieb ist aktiv, wenn das Potentiometer „Wind“ in Stellung „T“ steht.

Das Potentiometer „Sonne“ muss auf „1“ oder größer stehen (nicht auf „0“ stellen!).

Der Normal-Betrieb ist aktiv, wenn das Potentiometer „Wind“ wieder einen Wert von 1 – 10 hat.

**Im Test-Betrieb kann keine Funk-Codierung gelernt werden.**



## 13. Wartung und Reinigung

Die Markisen- und Jalousiesteuerung **GF0023** ist grundsätzlich wartungsfrei.

Überprüfen Sie aber regelmäßig die Leichtgängigkeit des Windrades, z.B. indem Sie darauf achten, dass sich das Windrad bei leichtem Wind gut dreht.

**Verwenden Sie aber niemals Öle oder Fette, um den Lauf des Windrades zu verbessern. Staub und Insekten entfernen Sie am besten mit einem sauberen und trockenen weichen Pinsel.**

Die transparente Abdeckung für die Sonnensensoren muss frei von Verschmutzungen sein, um eine betriebssichere Funktion zu gewährleisten.

**Reinigen Sie die transparente Abdeckung mit einem weichen Tuch.**

**Bei stärkeren Verschmutzungen (z.B. Vogelkot) feuchten Sie das Tuch leicht an, indem Sie Wasser mit einem Hand-Geschirrspülmittel versetzt, benutzen.**



**Verwenden Sie auf keinen Fall aggressive Reinigungsmittel oder chemische Lösungen, da dadurch das Gehäuse angegriffen oder gar die Funktion beeinträchtigt werden kann.**



**Spritzen Sie das Gerät GF0023 auf keinen Fall z. B. mit einem Gartenschlauch ab, da das Gerät nur gegen Regen von oben geschützt ist und nicht gegen Strahlwasser von den Seiten oder von unten.**

## 14. Technische Daten

Technische Daten GF0023		
	Normalbetrieb	Testbetrieb (geänderte Werte)
<b>Betriebsart</b>	Markisensteuerung	
<b>Motorlaufzeit</b>	140 Sekunden Festwert	
<b>Laufzeitreserve (Einfahren)</b>	4 Sekunden Festwert	
<b>Zwischenposition (Ausfahren)</b>	lernbar innerhalb Motorlaufzeit	
<b>Sendefrequenz</b>	434 MHz	
<b>Auslieferungscodierung</b>	+ + + + - + - 0 0 für AUF + + + + - + - 0 - für ZU	
<b>Codierung, einlernbar</b>	1	
<b>Integriertes Windrad</b>	1	
<b>Wind-Grenzwert</b>	10-50 km/h Einstellwert	5 km/h Festwert
<b>Wind-Einfahrverzögerung</b>	3 Sekunden	
<b>Integrierte Sonnensensoren</b>	2	
<b>Erfassungswinkel</b>	ca. 180°	
<b>Einstellbereich „Sonne“</b>	ca. 10-60 klx	5 klx Festwert
<b>Ausfahrbefehl „Sonne hell“</b>	nach 5 Minuten	nach 6 Sekunden
<b>Einfahrbefehl „Sonne dunkel“</b>	nach 20 Minuten	nach 6 Sekunden
<b>Versorgungsspannung</b>	230V/50Hz	
<b>Schutzart</b>	IP 43 (im Freien einsetzbar)	
<b>Betriebstemperatur</b>	-20 bis +60°C	
<b>Relative Luftfeuchte</b>	max. 95%, nicht kondensierend	
<b>Gehäuseabmessungen (einschl. Halter)</b>	Länge	260/295 mm
<b>ohne/mit Windradschaufeln</b>	Breite	72/134 mm
	Höhe	90/160 mm

Technische Änderungen vorbehalten

## 15. Konformitätserklärung

Hiermit erklären wir, dass dieses Gerät den grundlegenden Anforderungen und relevanten Vorschriften der Richtlinie 1999/5/EG entspricht und ohne Anmeldung in allen EU-Staaten und der Schweiz eingesetzt werden darf.

Die Konformitätserklärung zu diesem Gerät finden Sie unter [www.geiger.de](http://www.geiger.de)

## 16. Entsorgungshinweis

### Entsorgung von Verpackungsmaterialien

Verpackungsmaterialien sind Rohstoffe und somit wieder verwendbar. Bitte führen Sie diese im Interesse des Umweltschutzes einer ordnungsgemäßen Entsorgung zu!

### Entsorgung von Elektro- und Elektronikgeräten.

Elektro- und Elektronikgeräte müssen gemäß EU-Richtlinie getrennt erfasst und entsorgt werden.

**DE**

DE

Bei technischen Fragen steht Ihnen unser Service-Team unter +49 (0) 7142 938 333 gerne zur Verfügung.

**GEIGER**  
ANTRIEBSTECHNIK

Gerhard Geiger GmbH & Co. KG  
Schleifmühle 6 | D-74321 Bietigheim-Bissingen  
T +49 (0) 7142 9380 | F +49 (0) 7142 938 230  
info@geiger.de | www.geiger.de

