

GEIGER

PARTNER DER SONNE

Rohrmotor:

GEIGER-SOLIDline

Motorsteuerung:

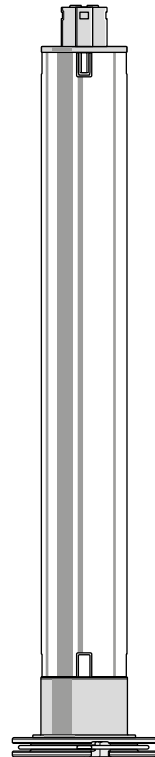
GEIGER-SoftZeroWireless (GU45..F02)

für Kassettenmarkisen

DE

**Original-Montage- und
Betriebsanleitung**

DE



Inhaltsverzeichnis

1. Allgemeines	2
2. Gewährleistung	2
3. Bestimmungsgemäße Verwendung	3
4. Sicherheitsanweisungen	3
5. Sicherheitsanweisungen für die Montage	4
6. Montageanleitung	5
7. Hinweise für die Elektrofachkraft	6
8. Inbetriebnahme	6
9. Funkcode einlernen/löschen	7
10. Einstellen der Endlagen	7
11. Zwischenposition einlernen.....	9
12. Abschaltung der Nahbereichsfunktion.....	9
13. GEIGER-Powertronic	10
14. Funktionsbeschreibung Funkmotor	12
15. Funkcodes	12
16. Anfahren von Endlagen	13
17. Hinderniserkennung	13
18. Endlagenkorrektur	14
19. Was ist zu tun, wenn... ..	14
20. Wartung.....	14
21. Konformitätserklärung	15
22. Technische Daten.....	16
23. Entsorgungshinweis.....	16

DE

1. Allgemeines

Sehr geehrter Kunde,
mit dem Kauf eines GEIGER-Motors haben Sie sich für ein Qualitätsprodukt aus dem Hause GEIGER entschieden.

Vielen Dank für Ihre Entscheidung und das in uns gesetzte Vertrauen.

Bevor Sie diesen Antrieb in Betrieb nehmen beachten Sie bitte die folgenden Sicherheitsanweisungen. Diese dienen zur Abwendung von Gefahren und zur Vermeidung von Personen- und Sachschäden.

Die Montage- und Betriebsanleitung enthält wichtige Informationen für den Monteur die Elektrofachkraft und den Benutzer. Bitte geben sie die Anleitung entsprechend weiter.

Diese Anleitung ist vom Benutzer aufzubewahren.

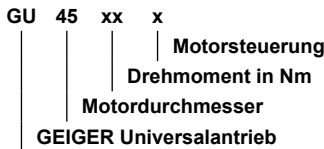
2. Gewährleistung

Bei unsachgemäßer Installation entgegen der Montage- und Betriebsanleitung und/oder baulicher Veränderung erlischt die gesetzliche und vertragliche Gewährleistung für Sachmängel und Produkthaftung.

3. Bestimmungsgemäße Verwendung

Die Motoren der Baureihe SOLIDline (GU45..F02) mit Motorsteuerung SoftZeroWireless sind für den Betrieb von Kassettenmarkisen vorgesehen.

Die Antriebe dürfen nicht eingesetzt werden für: Gitterantriebe, Torantriebe, Möbelantriebe, Hebewerkzeuge.



4. Sicherheitsanweisungen



Warnung: Wichtige Sicherheitsanweisung. Für die Sicherheit von Personen ist es wichtig, diese Anweisung zu befolgen. Die Anweisungen sind aufzubewahren.

- ▶ Kindern nicht erlauben, mit ortsfesten Steuerungen zu spielen. Fernsteuerungen sind von Kindern fernzuhalten.
- ▶ Die Anlage ist häufig auf mangelhafte Balance oder auf Anzeichen von Verschleiß oder beschädigte Kabel und Federn, wenn zutreffend, zu überprüfen.
- ▶ Den sich bewegenden Behang beobachten und Personen fernhalten, bis der Behang vollständig geschlossen ist.
- ▶ Beim Bedienen des Handauslösers bei offenem Behang Vorsicht walten lassen da er schnell herabfallen kann, wenn Federn oder Bänder nachlassen oder zerstört sind.
- ▶ Anlage nicht betreiben, wenn Arbeiten wie z.B. Fensterputzen in der Nähe ausgeführt werden.
- ▶ Automatisch gesteuerte Anlagen vom Versorgungsnetz trennen, wenn Arbeiten wie z.B. Fensterputzen in der Nähe durchgeführt werden.
- ▶ Während des Betriebs den Gefahrenbereich beobachten.
- ▶ Sind Personen oder Gegenstände im Gefahrenbereich, die Anlage nicht benutzen.
- ▶ Beschädigte Anlagen bis zur Instandsetzung dringend stilllegen.
- ▶ Bei Wartungs- und Reinigungsarbeiten die Anlage unbedingt stilllegen.
- ▶ Quetsch- und Scherstellen sind zu vermeiden und zu sichern.
- ▶ Dieses Gerät kann von Kindern ab 8 Jahren und darüber sowie von Personen mit verringerten physischen, sensorischen oder mentalen Fähigkeiten oder Mangel an Erfahrung und Wissen benutzt werden, wenn sie beaufsichtigt oder bezüglich des sicheren Gebrauchs des Gerätes unterwiesen wurden und die daraus resultierenden Gefahren verstehen. Kinder dürfen nicht mit dem Gerät spielen. Reinigung und Wartung dürfen nicht von Kindern durchgeführt werden.
- ▶ Der bewertete Emissionsschalldruckpegel liegt unter 70 dB(A)
- ▶ Zur Wartung und zum Austausch von Teilen muss der Antrieb von der Stromversorgung getrennt werden.
Wird der Antrieb über eine Steckverbindung getrennt, muss die Bedienungsperson von jedem Platz zu dem sie Zugang hat kontrollieren können dass der Stecker immer noch entfernt ist.
Wenn dies aufgrund der Bauart oder der Installation nicht möglich ist, muss die Trennung von der Stromversorgung mit einer Verriegelung in Trennstellung (z.B. Revisionsschalter) sichergestellt werden.
- ▶ Das Gehäuserohr des Antriebs kann bei längerem Betrieb sehr heiß werden. Bei Arbeiten an der Anlage darf das Gehäuserohr erst nach Abkühlung berührt werden.

DE

5. Sicherheitsanweisungen für die Montage



Warnung: Wichtige Sicherheitsanweisungen. Alle Montageanweisungen befolgen, da falsche Montage zu ernsthaften Verletzungen führen kann.

- ▶ Bei der Montage des Antriebs ohne mechanischen Schutz der bewegten Teile und des sich erheizenden Gehäuserohrs, muss der Antrieb in einer Höhe von min. 2,5 m über dem Boden oder einer anderen Ebene, die den Zugang zum Antrieb gewährt, montiert werden.
- ▶ Bevor der Motor installiert wird, sind alle nicht benötigten Leitungen zu entfernen und jegliche Einrichtungen, die nicht zur Betätigung mit Kraftantrieb benötigt werden, sind außer Betrieb zu setzen.
- ▶ Das Betätigungselement eines Handauslösers muss in einer Höhe von unter 1,8 m angebracht werden.
- ▶ Wird der Motor mit einem Schalter oder Taster gesteuert, muss der Schalter oder Taster in Sichtweite des Motors angebracht werden. Der Schalter bzw. Taster darf sich nicht in der Nähe von bewegenden Teilen befinden. Die Installationshöhe muss mindestens 1,5 m über dem Fußboden betragen.
- ▶ Fest montierte Steuereinrichtungen müssen sichtbar angebracht werden.
- ▶ Bei horizontal ausfahrender Anlage ist ein horizontaler Abstand von mindestens 0,4 m zwischen dem vollständig ausgefahrenen angetriebenen Teil und jeglichem fest verlegten Gegenstand einzuhalten.
- ▶ Die Bemessungsdrehzahl und das Bemessungsmoment des Antriebs müssen für die Anlage geeignet sein.
- ▶ Das verwendete Montagezubehör muss für das gewählte Bemessungsmoment ausgelegt sein.
- ▶ Für die Montage des Antriebs sind gute technische Kenntnisse und gute mechanische Fähigkeiten notwendig. Falsche Montage kann zu ernsthaften Verletzungen führen. Elektroarbeiten müssen durch eine Elektrofachkraft gemäß den örtlich gültigen Vorschriften erfolgen.
- ▶ Es dürfen nur Anschlussleitungen verwendet werden die für die Umgebungsbedingungen geeignet sind und die baulichen Anforderung erfüllen (siehe Zubehörkatalog).
- ▶ Wird das Gerät nicht mit einer Anschlussleitung und einem Stecker oder anderen Mitteln zum Trennen vom Netz ausgerüstet, die in jedem Pol eine Kontaktöffnungsweite entsprechend den Bedingungen der Überspannungskategorie III für volle Trennung aufweist, so muss eine solche Trennvorrichtung in die fest verlegte elektrische Installation nach den Errichtungsbestimmungen eingebaut werden.
- ▶ Die Anschlussleitungen dürfen nicht an heißen Oberflächen montiert werden.
- ▶ Ein Stecker zur Trennung des Antriebs vom Netz muss nach der Installation zugänglich sein.
- ▶ Beschädigte Anschlussleitungen müssen durch die GEIGER-Anschlussleitung gleichen Leitungstyps ersetzt werden.
- ▶ Das Gerät muss wie in der Montageanleitung beschrieben befestigt werden. Befestigungen dürfen nicht mit Klebstoffen erfolgen da diese als nicht zuverlässig angesehen werden.

6. Montageanleitung

Vor der Befestigung ist die Festigkeit des Mauerwerks, bzw. des Untergrundes zu überprüfen.



Vor dem Einbau unbedingt den Motor auf sichtbare Beschädigung wie Bruchstellen oder offene Leitungen prüfen!



Achtung: Soll die Welle mit dem Rohrmitnehmer verschraubt/vernietet werden, muss das Maß vom Wellenende bis zur Mitte des Mitnehmers gemessen und auf der Welle angezeichnet werden.

Beim Bohren der Wickelwelle **nie** im Bereich des Rohrmotors bohren!

Der Rohrmotor darf beim Einschieben in die Welle **nicht** eingeschlagen und **nicht** in die Welle fallen gelassen werden.

Einbau in die Markise:

Den Motor mit passendem Adapter und Mitnehmer in die Welle bis zum Anschlag des Wellenadapters einschieben.

Das Motorlager an der Markise befestigen.

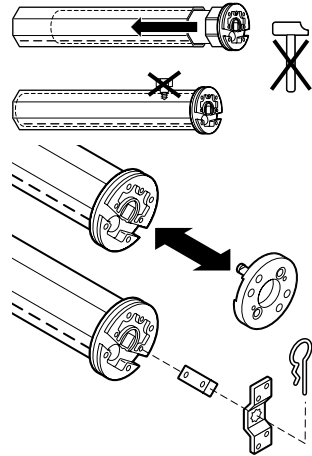
Den Motor mit der Tuchwelle auf das Motorlager stecken und sichern.

Je nach Motorkopf können verschiedene Befestigungslösungen eingesetzt werden:

- Motor mit Vierkant in Vierkantsternlager stecken und mit Splint sichern
- Motor in vorhandenes Motorlager einlegen und sichern
- Motor in passendes Cliplager einsetzen und mit Feder oder Drehhebel sichern



Der GEIGER SOLIDLine Motor ist geeignet für Wellen ab einem Durchmesser von 50 mm!



7. Hinweise für die Elektrofachkraft



Achtung: Wichtige Ausführungshinweise.
Alle Ausführungshinweise befolgen, da falsche Ausführung zur Zerstörung des Antriebs und der Schalteinrichtung führt.

Die Arbeiten an den Serviceklemmen dürfen nur von einer Elektrofachkraft durchgeführt werden.

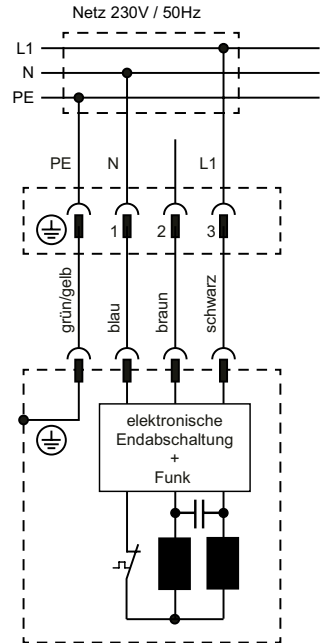
Der Parallelbetrieb mehrerer SOLIDline SoftZeroWireless ist möglich.

Bei der Parallelschaltung ist die maximale Belastung der Schalteinrichtung und der Zuleitungen zu beachten.

PVC-Leitungen sind nicht für Geräte geeignet die im Freien benutzt werden oder über längere Zeit erhöhten UV-Strahlung ausgesetzt werden.

Diese Leitungen dürfen nicht eingesetzt werden, wenn sie wahrscheinlich Metallteile berühren können, deren Temperatur 70°C überschreitet.

Anschlussleitungen mit Steckern der Fa. Hirschmann sind mit Kupplungen der Fa. Hirschmann geprüft und zugelassen.



8. Inbetriebnahme

Definition „Nahbereich“:

Entfernung des Handsenders zur Motorsteuerung: max. 15 cm,

oder

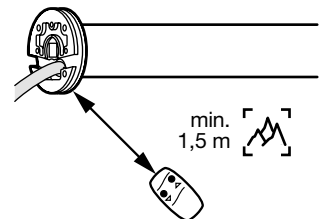
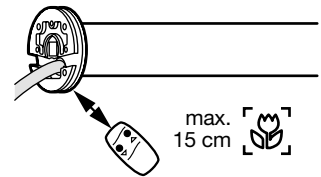
den Handsender direkt an das Motor-Anschlusskabel halten. Das Motor-Anschlusskabel dient somit bis zu einer Länge von 3 Metern als „Antenne“.

Definition „Fernbereich“:

Entfernung des Handsenders zur Motorsteuerung: min. 1,5 Meter,

oder

Entfernung des Handsenders zum Motor-Anschlusskabel min. 0,5 Meter.



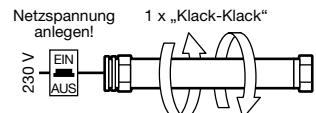
Lernmodus aktivieren:

Den Motor mit dem elektrischen Netz verbinden.

Netz einschalten. Der Motor macht eine kurze Auf- und Ab-Bewegung (1 x „Klack-Klack“).

Nach jeder Unterbrechung der Spannungsversorgung **kann** für 30 Min. der Lernmodus aktiviert werden.

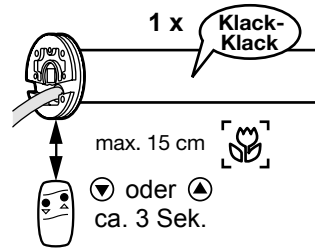
Der Lernmodus ist notwendig um Funkcodes zu übertragen, bzw. um die Endlagen erneut einstellen zu können.



Im Nahbereich Auf- oder Ab-Taste drücken und für ca. 3 Sekunden gedrückt halten, bis der Motor bestätigt (1 x „Klack-Klack“).



Erfolgt nun innerhalb 60 Sekunden keine Aktion, wird der Lernmodus deaktiviert! Der Motor geht in den Normalbetrieb zurück (3 x „Klack-Klack“).



9. Funkcode einlernen/löschen



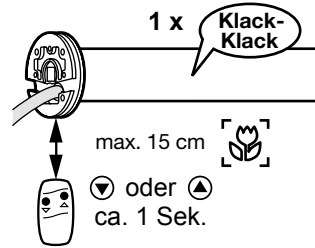
Zum Einlernen/Löschen der Funkcodes muss erst der Lernmodus aktiviert werden.

Im Nahbereich Auf- oder Ab-Taste ca. 1 Sekunde drücken. Der Motor bestätigt (1 x „Klack-Klack“).

Der Funkcode ist in den Motor eingelernt!



Erfolgt nun innerhalb 60 Sekunden keine Aktion, wird der Lernmodus deaktiviert! Der Motor geht in den Normalbetrieb zurück (3 x „Klack-Klack“).

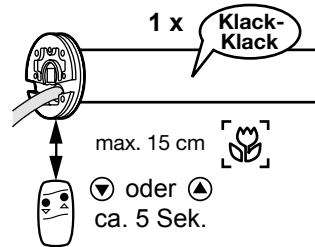


Löschen der gelernten Sender



Zum Einlernen/Löschen der Funkcodes muss erst der Lernmodus aktiviert werden.

Im Nahbereich Auf- oder Ab-Taste drücken und ca. 5 Sekunden gedrückt halten. Der Motor reagiert sofort (1 x „Klack-Klack“). Die Taste gedrückt halten bis der Motor nach 5 Sekunden das Löschen der Funkcodes bestätigt (1 x „Klack-Klack“).



Bitte beachten: Es können nur alle gelernten Funkcodes, auch die Sensorfunkcodes, zusammen gelöscht werden. Das Löschen eines einzelnen Funkcodes ist nicht möglich.

10. Einstellen der Endlagen



Voraussetzung ist, dass in der oberen Endlage ein Anschlag für die Drehmomentabschaltung vorhanden ist (z.B. Kassettenprofil).



Es muss zum Einstellen der Endlagen erst der Lernmodus aktiviert werden!

Endlagenmodus aktivieren:

Im Fernbereich Auf- oder Ab-Taste drücken und gedrückt halten, bis der Motor bestätigt (1 x „Klack-Klack“).



Bitte beachten! Die richtige Tasten-Zuordnung für Auf bzw. Ab erfolgt automatisch nach der Beendigung der Endlagenprogrammierung.

Einstellen der unteren Endlagen

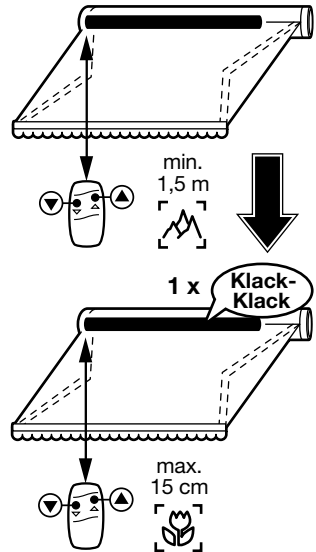
 **Es muss zuerst die untere Endlage eingestellt werden**

Im Fernbereich Auf- oder Ab-Taste drücken und gedrückt halten, bis die Markise die gewünschte untere Endlage erreicht hat. Korrekturen mit Auf- bzw. Ab-Taste sind möglich.

Untere Endlage speichern:

Im Nahbereich Auf- oder Ab-Taste ca. 1 Sekunde drücken und loslassen.

Der Motor bestätigt (1 x „Klack-Klack“).




Einstellen der oberen Endlagen


Im Fernbereich Auf- oder Ab-Taste drücken und ca. 3 Sekunden gedrückt halten bis die Markise in Selbsthaltung einfährt.

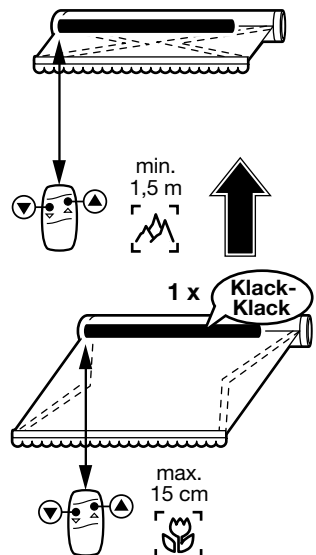
Sobald die Kassette geschlossen ist, schaltet der Motor automatisch ab und die obere Endlage ist gespeichert. Der Motor bestätigt (1 x „Klack-Klack“).

Die Auf- und Ab-Tasten sind nun der entsprechenden Drehrichtung des Motors zugeordnet!

Der Lernmodus ist nun beendet!

 **Abschließend mindestens einen Probelauf durchführen, damit die Motor-elektronik automatisch die Schwellwerte der Drehmomentabschaltung ermitteln kann.**

 **Bitte beachten! Bei Änderung der Endlagen wird die Kraftstufe auf die Standard-Einstellung (Stufe 0) zurück-gesetzt.**



11. Zwischenposition einlernen

Aus beliebiger Position zur gewünschten Endlage fahren, mit der Gegentaste anhalten und Taste für ca. 3 Sek. gedrückt halten bis sich der Motor meldet (1 x „Klack-Klack“). Danach Taste loslassen!

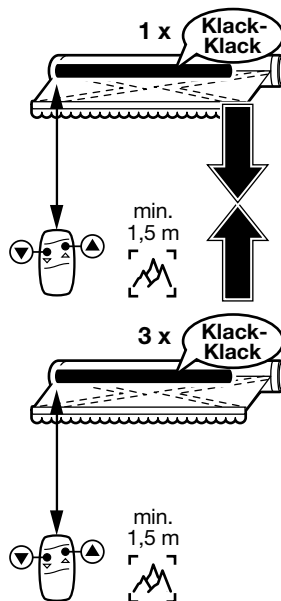
Die Zwischenposition ist nun gespeichert.

Zwischenposition ändern

Siehe „Zwischenposition einlernen“, jedoch an einer neu gewünschten Position.

Zwischenposition löschen

Behang aus „Auf“- bzw. „Ab“-Bewegung stoppen und Taste ca. 5 Sek. gedrückt halten, bis sich der Motor meldet (3 x „Klack-Klack“).



12. Abschaltung der Nahbereichsfunktion

Für den Fall, dass zwei Motoren so eingebaut sind, dass im Nahbereich beide ansprechen, besteht die Möglichkeit die Nahbereichsfunktion bei einem der beiden Motor abzuschalten.



Voraussetzung: die Motoren müssen unterschiedlichen Tastenpaaren zugeordnet sein!

Zum Abschalten der Nahbereichsfunktion den gewünschten Behang in die obere Endlage fahren, die AUF-Taste drücken und für ca. 5 Sek. gedrückt halten bis der Motor bestätigt (2 x „Klack-Klack“).

Zum Einschalten der Nahbereichsfunktion muss der Motor kurz vom Stromnetz trennen werden.

13. GEIGER-Powertronic

Die GEIGER-Powertronic ermöglicht die Veränderung des Schließverhaltens des Motors durch den Bediener. Der Bediener hat die Möglichkeit, die durch den Motor aufbrachte Schließkraft zu erhöhen bzw. zu reduzieren. Er beeinflusst dadurch das Schließverhalten der Kassette. Eine Erhöhung der Schließkraft sorgt für ein festeres Schließen der Kassette bei erhöhter Strapazierung des Tuchs; eine Reduzierung der Schließkraft sorgt für ein sanfteres Schließen und eine geringere Belastung des Tuches.

Einstellbare Schließkraftstufen: von Stufe 0 bis Stufe 7

GEIGER-Auslieferungszustand: Stufe 0



Achtung: Durch manuelles Erhöhen der Schließkraft (z.B. von Stufe 0 auf Stufe 7) wird das Tuch stärker belastet.

In welchen Fällen wird die GEIGER-Powertronic eingesetzt?

- wenn die Kassette nicht vollständig schließt.
- wenn der Schließvorgang zur besseren Tuchschonung optimiert werden soll.

Wann kann die GEIGER-Powertronic eingesetzt werden?

- jederzeit, d.h. sowohl bei der Inbetriebnahme als auch zu einem späteren Zeitpunkt kann diese Funktion aktiviert werden.

Welche Hilfsmittel sind erforderlich?

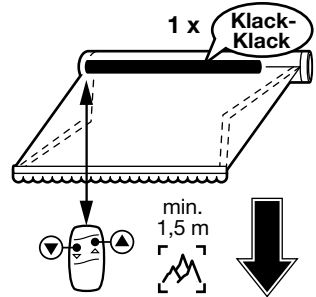
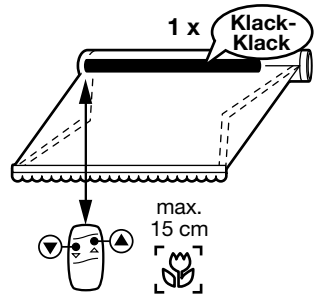
- GEIGER-Funkhandsender, der gemäß Kapitel 9 eingelesen wurde.

Bitte beachten:

- Durch die Aktivierung der GEIGER-Powertronic werden die Endlagen nicht beeinflusst.
- Durch die Aktivierung des Endlagenlernmodus wird automatisch die Kraftstufe 0 (GEIGER-Auslieferungszustand) wieder hergestellt.
- GEIGER-Powertronic erst aktivieren nachdem die Endlagen eingelesen wurden und eine vollständige Referenzfahrt durchgeführt wurde.

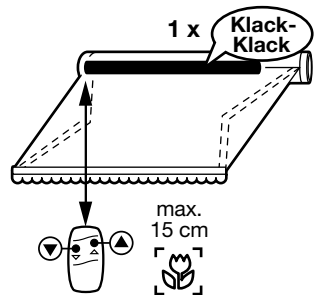
GEIGER-Powertronic aktivieren:

1. Im Nahbereich Auf- oder Ab-Taste drücken und ca. 3 Sekunden gedrückt halten bis der Motor bestätigt (1 x „Klack-Klack“).
2. Im Fernbereich Auf- oder Ab-Taste ca. 1 Sekunde drücken bis der Motor bestätigt (1 x „Klack-Klack“).
3. Im Nahbereich Auf- oder Ab-Taste drücken und ca. 3 Sekunden gedrückt halten bis der Motor bestätigt (1 x „Klack-Klack“).
4. Nun kann die Kraft mit der „Auf“-Taste schrittweise erhöht bzw. mit der „Ab“-Taste schrittweise reduziert werden.
5. Beim Erreichen der gewünschten Kraftstufe im Nahbereich Auf- oder Ab-Taste für ca. 1 Sekunde drücken. Der Motor befindet sich nun im Normalbetrieb (1 x „Klack-Klack“).



Sobald die unterste bzw. oberste Kraftstufe erreicht ist und man versucht um eine weitere Stufe zu erhöhen bzw. zu reduzieren, wird dieses vom Motor signalisiert (2 x „Klack-Klack“).

Erfolgt innerhalb von 60 Sekunden keine Aktion, wird der Lernmodus deaktiviert. Die aktuell eingestellte Kraftstufe wird übernommen!



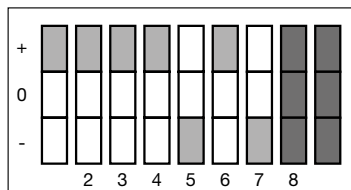
DE

14. Funktionsbeschreibung Funkmotor

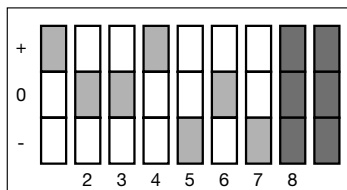
Im Auslieferungszustand ist jeder GEIGER-Funkempfänger und Funksender mit dem „GEIGER-Code“ + + + + - + - ausgestattet, damit der Motor sofort bedient werden kann, um zum Beispiel die Montage eines Behanges an die Wickelwelle zu erleichtern.



Aus Sicherheitsgründen muss der „GEIGER-Code“ durch einen individuellen Code überschrieben werden! Dieses erfolgt automatisch beim erstmaligen Einlernen eines individuellen Codes (siehe Kapitel 9).



„GEIGER-Code“



individueller Code (Beispiel)

Die DIP-Schalter Nr. 8 und Nr. 9 haben keine Funktion!

Beschreibung und Einstellungen entnehmen sie bitte der Bedienungsanleitung des entsprechenden Hand- / Wandsenders.

15. Funkcodes

Es können maximal drei unterschiedliche Funkcodes eingelernt werden. Der Motor kann somit Mitglied in drei, voneinander unabhängigen, Gruppen sein. Zusätzlich können noch zwei Funk-Sensorcodes eingelernt werden.

Sind bereits drei Funkcodes eingelernt und man versucht einen vierten Code einzulernen, wird der als drittes gelernte Funkcode gelöscht und durch den neuen Code ersetzt.

Sind bereits zwei Funk-Sensorcodes eingelernt und man versucht einen dritten Code einzulernen, wird der als zweites gelernte Funk-Sensorcode gelöscht und durch den neuen Code ersetzt.

Beispiel:

DE

Funkempfänger im Motor

Gruppe 1 Code	Gruppe 2 Code	Gruppe 3 Code	Sensor 1 Code	Sensor 2 Code
+ 0 0 + - 0 -	+ + + 0 0 + +	+ - + - + +	+ - + - + +	+ + - - + +

Für Ihre Dokumentation tragen Sie hier die in den Motor eingelernten Handsender/ Sensorcodes ein:

Gruppe 1	Gruppe 2	Gruppe 3	Sensor 1	Sensor 2
_ _ _ _ _ _ _	_ _ _ _ _ _ _	_ _ _ _ _ _ _	_ _ _ _ _ _ _	_ _ _ _ _ _ _

Programmieren im Fernbereich / Nahbereich

Im Funkempfänger des Motors ist ein Näherungsdetektor integriert, welcher erkennt, ob ein Funksender aus einiger Entfernung = Fernbereich, (mindestens 1,5 Meter Abstand zur Motorsteuerung bzw. 0,5 Meter zum Motorkabel) bedient wird, oder er dicht an der Antenne = Nahbereich, (maximal 15 cm entfernt bzw. direkt am Motor-Anschlusskabel) bedient wird.



Achtung: Liegen Funkempfänger bzw. Motor-Anschlusskabel nahe beieinander können unbeabsichtigt Codes auf andere Funkempfänger übertragen werden.

Empfehlung:

Motoren, welche über ein anderes Tastenpaar, oder durch einen anderen Code bedient werden sollen, bei der Inbetriebnahme vom Netz trennen.

16. Anfahren von Endlagen

Es ist keine Zwischenposition programmiert:

Zum Anfahren der Endlagen genügt ein kurzer Tastendruck in die entsprechende Fahrtrichtung. Zum Anhalten der Fahrbewegung genügt ein kurzer Tastendruck in die Gegenrichtung. Ist ein Sonnen-Windsensor im System integriert werden im Automatikmodus (Sonne-Ein) die Endlagen angefahren.

Es ist eine Zwischenposition programmiert:

Zum Anfahren der Endlagen muss die entsprechende Fahrtrichtungstaste **mindestens 1,5 Sekunden** lang gedrückt werden.

Bei einem kurzen Tastendruck **unter 1,5 Sekunden** wird die **Zwischenposition** angefahren. Zum Anhalten der Fahrbewegung genügt ein **kurzer** Tastendruck in die Gegenrichtung. Ist ein Sonnen-Windsensor im System integriert wird im Automatikmodus (Sonne-Ein) immer die Zwischenposition angefahren.

17. Hinderniserkennung

Wenn nach dem Einlernen die erste vollständige, ununterbrochene Fahrt von einer Endlage zur anderen Endlage durchgeführt wird, wird das benötigte Drehmoment gelernt.

Bei jeder folgenden vollständigen, ununterbrochenen Fahrt von Endlage zu Endlage, wird das benötigte Drehmoment automatisch nachgeregelt. Langsame Veränderungen an der Anlage durch Alterung, Verschmutzung, Kälte oder Wärme werden somit automatisch berücksichtigt.

Wird eine Fahrbewegung in AUF-Richtung durch ein Hindernis blockiert, schaltet der Motor ab und ein Kurzurücklauf findet statt.

Die Laufrichtung, in welcher das Hindernis erkannt wurde, wird gesperrt.

Die Sperre wird aufgehoben, wenn der Motor für eine kurze Zeit in der Gegenrichtung bedient wurde. Ein Hindernis muss also zunächst freigegeben werden, bevor erneut in die Richtung des Hindernisses bedient werden kann.

18. Endlagenkorrektur

Sollte sich, z.B. durch Temperaturänderungen, **eine Behang-Längung/-Kürzung** ergeben haben, wird diese beim Schließen der Markise automatisch korrigiert.

Sollte sich, durch Temperaturänderungen, ein **verändertes Wickelverhalten** einstellen und der Behang gegen den Anschlag fahren, findet eine sofortige Endlagenkorrektur statt.

Nach der ersten Referenzfahrt erkennt der Motor automatisch das zum Schließen der Markise notwendige Drehmoment und schließt mit der geringst möglichen Kraft, um so das Tuch optimal zu schonen.

19. Was ist zu tun, wenn...

Problem	Lösung
Motor läuft nicht.	<ul style="list-style-type: none">• Motor nicht eingesteckt. Bitte überprüfen Sie die Steckverbindung.• Anschlusskabel auf evtl. Schäden überprüfen.• Kontrollieren Sie die Netzspannung und lassen Sie die Ursache für den Spannungsausfall von einer Elektrofachkraft prüfen.
Motor fährt anstelle in Abwärts-Richtung aufwärts.	<ul style="list-style-type: none">• Die Steuerleitungen sind vertauscht. Steuerleitungen schwarz/braun tauschen.
Handsender funktioniert nicht.	<ul style="list-style-type: none">• Überprüfen Sie die Batterie.• Der Windsensor hat eine Sperrzeit ausgelöst. Versuchen Sie es nach Ablauf der Windsperrzeit erneut.• Der Funkcode wurde versehentlich gelöscht. Einlernen wiederholen.
Nach mehrmaligem Fahren bleibt der Motor stehen und reagiert nicht mehr.	<ul style="list-style-type: none">• Der Motor wurde zu warm und hat abgeschaltet. Versuchen Sie es nach einer Abkühlzeit von ca. 15 min. erneut.
Der Motor fährt nicht mehr automatisch.	<ul style="list-style-type: none">• Die Sonnenautomatik wurde ausgeschaltet.• Der Windsensor hat eine Sperrzeit ausgelöst.• Versuchen Sie es nach Ablauf der Windsperrzeit erneut.• Der Funkcode wurde versehentlich gelöscht. Einlernen wiederholen.
Der Motor reagiert nicht auf den Nahbereich.	<ul style="list-style-type: none">• Gehen Sie mit dem Handsender so nah wie möglich an den Motorkopf bzw. an die Anschlussleitung.• Tauschen Sie die Batterien im Handsender.• Der Nahbereich wurde deaktiviert. Zum Aktivieren des Nahbereichs den Motor von der Spannungsversorgung für ca. 3 Sek. trennen.

DE

20. Wartung

Der Antrieb ist wartungsfrei.

21. Konformitätserklärung

GEIGER

PARTNER DER SONNE

EU Konformitätserklärung

Gerhard Geiger GmbH & Co. KG
Antriebstechnik
Schleifmühle 6
D-74321 Bietigheim-Bissingen

Produktbezeichnung:

Jalousieantrieb, Rollladenantrieb, Markisenantrieb

Typenbezeichnungen:

GJ56..
GR45..
GU45..
GS156..

Angewendete Richtlinie:

2006/42/EG
2014/30/EU
2014/53/EU
2011/65/EU

Angewendete Normen:

DIN EN 60335-1 (VDE 0700-1):2012-10; EN 60335-1:2012
DIN EN 60335-1 Ber.1 (VDE 0700-1 Ber.1):2014-04; EN 60335-1:2012/AC:2014
EN 60335-1:2012/A11:2014
DIN EN 60335-2-97 (VDE 0700-97):2017-05; EN 60335-2-97:2006+A11:2008+A2:2010
+A12:2015
DIN EN 62233 (VDE 0700-366):2008-11; EN 62233:2008
DIN EN 62233 Ber.1 (VDE 0700-366 Ber.1):2009-04; EN 62233 Ber.1:2008
DIN EN ISO 12100:2011-03; EN ISO 12100:2010

DIN EN 55014-1:2012-05; EN 55014-1:2006 + A1:2009 + A2:2011
DIN EN 55014-2:2016-01; EN55014-2:2015
DIN EN 61000-3-2:2015-03; EN 61000-3-2:2014
DIN EN 61000-3-3:2014-03; EN 61000-3-3:2013
ETSI EN 301 489-1 V1.9.2(2011-09)
ETSI EN 301 489-3 V1.6.1(2013-08)
ETSI EN 300 220-2 V3.1.1(2017-02)

Dokumentationsbevollmächtigter:

Gerhard Geiger GmbH & Co. KG

Anschrift:

Schleifmühle 6, D-74321 Bietigheim-Bissingen



Bietigheim-Bissingen, den 27.06.2018

Dr. Marc Natusch (Geschäftsführer)

100011218 © 0418

Gerhard Geiger GmbH & Co. KG

Schleifmühle 6 | D-74321 Bietigheim-Bissingen
Phone +49 (0) 7142 9380 | Fax +49 (0) 7142 938 230 | info@geiger.de | www.geiger.de
Sitz Bietigheim-Bissingen | Amtsgericht Stuttgart HRA 300591 | USt-IdNr. DE145002146
Komplementär: Geiger Verwaltungs-GmbH | Sitz Bietigheim-Bissingen | Amtsgericht Stuttgart HRB 300481
Geschäftsführer: Dr. Marc Natusch, Roland Kraus | WEEE-Reg.-Nr. DE47902323

DE

Aktuelle Konformitätserklärungen finden Sie unter www.geiger.de

22. Technische Daten

Technische Daten Rohrmotor SOLIDline-KS (GU45..)						
	GU4506	GU4510	GU4520	GU4530	GU4540	GU4550
Spannung	230 V~/50 Hz					
Strom	0,36 A	0,47 A	0,63 A	0,8 A	1,0 A	1,0 A
Cos Phi (cosφ)	>0,95					
Einschaltstrom (Faktor)	x 1,2					
Leistung	83 W	105 W	140 W	180 W	220 W	220 W
Drehmoment	6 Nm	10 Nm	20 Nm	30 Nm	40 Nm	50 Nm
Drehzahl	16 1/min	16 1/min	16 1/min	16 1/min	16 1/min	12 1/min
Schutzart	IP 44					
Gesamtlänge¹⁾	506,5 mm	516,5 mm	546,5 mm	566,5 mm	586,5 mm	586,5 mm
Betriebsart	S2 4 min	S2 4 min	S2 5 min	S2 4 min	S2 4 min	S2 4 min
Schalldruckpegel²⁾	39 dB(A)	39 dB(A)	41 dB(A)	41 dB(A)	43 dB(A)	-
Durchmesser	45 mm					
Gewicht	ca. 1,85 kg	ca. 1,90 kg	ca. 2,20 kg	ca. 2,40 kg	ca. 2,70 kg	ca. 2,70 kg
Umgebungstemperatur/ Feuchte	Betrieb: T = -10°C .. +60°C / H max. 90% Lagerung: T = -15°C .. +70°C / trocken, nicht kondensierend					

¹⁾ SOLIDline-ZN: -1 mm / SOLIDline-COM/-SIC + 3,5 mm / SOLIDline-SOC: + 3 mm

²⁾ Die Angaben zum mittleren Schalldruckpegel dienen der Orientierung. Die Werte wurden bei GEIGER im Leerlauf bei frei hängendem Antrieb im Abstand von 1 m aufgenommen und über 10 Sekunden gemittelt. Die Messung bezieht sich auf keinen speziellen Prüfstandard.

Technische Änderungen vorbehalten



23. Entsorgungshinweis

DE

Entsorgung von Verpackungsmaterialien

Verpackungsmaterialien sind Rohstoffe und somit wieder verwendbar. Bitte führen Sie diese im Interesse des Umweltschutzes einer ordnungsgemäßen Entsorgung zu!

Entsorgung von Elektro- und Elektronikgeräten.

Elektro- und Elektronikgeräte müssen gemäß EU-Richtlinie getrennt erfasst und entsorgt werden.

Bei technischen Fragen steht Ihnen unser Service-Team unter +49 (0) 7142 938-333 gerne zur Verfügung.

GEIGER

PARTNER DER SONNE

Gerhard Geiger GmbH & Co. KG
Schleifmühle 6
D-74321 Bietigheim-Bissingen
Telefon: +49 (0) 7142 938-0
Telefax: +49 (0) 7142 938-230
E-Mail: info@geiger.de
Internet: www.geiger.de

