

Rohrmotor:

GEIGER SOLIDline

Motorsteuerung:

SOLIDline SoftPerfection-X01 (GU45...-E03)

für Rollläden mit Stoppfern und starren Wellenverbindern



DE

**Original-Montage- und
Betriebsanleitung**

DE

Inhaltsverzeichnis

1. Besonderheiten der SOLIDline SoftPerfection-X01	3
2. Allgemeines	4
3. Gewährleistung	4
4. Bestimmungsgemäße Verwendung	4
5. Sicherheitsanweisungen	5
6. Sicherheitsanweisungen für die Montage	6
7. Montageanleitung	7
8. Hinweise für die Elektrofachkraft	8
9. Einstellen der Endlagen	8
10. Endlagenkorrektur	8
11. Hinderniserkennung	9
12. Endlagenkorrektur (Referenzfahrten)	9
13. Was ist zu tun, wenn	9
14. Wartung.....	9
15. Konformitätserklärung	10
16. Technische Daten.....	11
17. Entsorgungshinweis.....	11

DE

1. Besonderheiten der SOLIDline SoftPerfection-X01

Anwendungsbereich: Rollladensysteme

Voraussetzung: Einsatz von Hochschiebesicherungen und Endstopperrn!

Inbetriebnahme über Plug & Play

- Einmaliges Anfahren der oberen und unteren Endlage genügt.
Fertig! Plug & Play!

Behangschonung durch Soft-System

- Die GEIGER Soft-Position sorgt dafür, dass der Behang wenige Millimeter vor Erreichen der Endlagen stoppt. Der Rollladenbehang wird dadurch wesentlich weniger auf Druck und Zug belastet. Ausnahme ist die Lernfahrt bei Inbetriebnahme sowie die Referenzfahrten nach jeweils 50 Zyklen.
- Bei Lernfahrt und Referenzfahrten: Die GEIGER Motorsteuerung gewährleistet eine „Soft-Abschaltung“ bei Erreichen der Endlagen. Behang und Rollladensystem werden – im Vergleich zu herkömmlichen Drehmoment-Motoren – deutlich geschont.

Synchronposition in oberer Endlage

- Der **SOLIDline SoftPerfection-X01** stellt sicher, dass der Endstab in der oberen Endlage immer gleich weit von der oberen Abschlusschiene entfernt ist.
- Bei nebeneinander montierten Rollläden unterschiedlicher Höhe liegen deshalb die Endstäbe auf einem ähnlichen Niveau. Eine echte optische Aufwertung für Hausfassaden: die **GEIGER Synchronposition**.

Hinderniserkennung

- Schutz des Rollladensystems beim Einfahren.

Festfrierschutz

- Behänge, die an der Fensterbank angefroren sind, werden erkannt und nicht abgerissen.

DE

5. Sicherheitsanweisungen



Warnung: Wichtige Sicherheitsanweisung. Für die Sicherheit von Personen ist es wichtig, diese Anweisung zu befolgen. Die Anweisungen sind aufzubewahren.

- ▶ Kindern nicht erlauben, mit ortsfesten Steuerungen zu spielen. Fernsteuerungen sind von Kindern fernzuhalten.
- ▶ Die Anlage ist häufig auf mangelhafte Balance oder auf Anzeichen von Verschleiß oder beschädigte Kabel und Federn, wenn zutreffend, zu überprüfen.
- ▶ Den sich bewegenden Behang beobachten und Personen fernhalten, bis der Behang vollständig geschlossen ist.
- ▶ Beim Bedienen des Handauslösers bei offenem Behang Vorsicht walten lassen da er schnell herabfallen kann, wenn Federn oder Bänder nachlassen oder zerstört sind.
- ▶ Anlage nicht betreiben, wenn Arbeiten wie z.B. Fensterputzen in der Nähe ausgeführt werden.
- ▶ Automatisch gesteuerte Anlagen vom Versorgungsnetz trennen, wenn Arbeiten wie z.B. Fensterputzen in der Nähe durchgeführt werden.
- ▶ Während des Betriebs den Gefahrenbereich beobachten.
- ▶ Sind Personen oder Gegenstände im Gefahrenbereich, die Anlage nicht benutzen.
- ▶ Beschädigte Anlagen bis zur Instandsetzung dringend stilllegen.
- ▶ Bei Wartungs- und Reinigungsarbeiten die Anlage unbedingt stilllegen.
- ▶ Quetsch- und Scherstellen sind zu vermeiden und zu sichern.
- ▶ Dieses Gerät kann von Kindern ab 8 Jahren und darüber sowie von Personen mit verringerten physischen, sensorischen oder mentalen Fähigkeiten oder Mangel an Erfahrung und Wissen benutzt werden, wenn sie beaufsichtigt oder bezüglich des sicheren Gebrauchs des Gerätes unterwiesen wurden und die daraus resultierenden Gefahren verstehen. Kinder dürfen nicht mit dem Gerät spielen. Reinigung und Wartung dürfen nicht von Kindern durchgeführt werden.
- ▶ Der bewertete Emissionsschalldruckpegel liegt unter 70 dB(A)
- ▶ Zur Wartung und zum Austausch von Teilen muss der Antrieb von der Stromversorgung getrennt werden.
Wird der Antrieb über eine Steckverbindung getrennt, muss die Bedienungsperson von jedem Platz zu dem sie Zugang hat kontrollieren können dass der Stecker immer noch entfernt ist.
Wenn dies aufgrund der Bauart oder der Installation nicht möglich ist, muss die Trennung von der Stromversorgung mit einer Verriegelung in Trennstellung (z.B. Revisionschalter) sichergestellt werden.
- ▶ Das Gehäuserohr des Antriebs kann bei längerem Betrieb sehr heiß werden. Bei Arbeiten an der Anlage darf das Gehäuserohr erst nach Abkühlung berührt werden.

DE

6. Sicherheitsanweisungen für die Montage



Warnung: Wichtige Sicherheitsanweisungen. Alle Montageanweisungen befolgen, da falsche Montage zu ernsthaften Verletzungen führen kann.

- ▶ Bei der Montage des Antriebs ohne mechanischen Schutz der bewegten Teile und des sich erheizenden Gehäuserohrs, muss der Antrieb in einer Höhe von min. 2,5 m über dem Boden oder einer anderen Ebene, die den Zugang zum Antrieb gewährt, montiert werden.
- ▶ Bevor der Motor installiert wird, sind alle nicht benötigten Leitungen zu entfernen und jegliche Einrichtungen, die nicht zur Betätigung mit Kraftantrieb benötigt werden, sind außer Betrieb zu setzen.
- ▶ Das Betätigungselement eines Handauslösers muss in einer Höhe von unter 1,8 m angebracht werden.
- ▶ Wird der Motor mit einem Schalter oder Taster gesteuert, muss der Schalter oder Taster in Sichtweite des Motors angebracht werden. Der Schalter bzw. Taster darf sich nicht in der Nähe von bewegenden Teilen befinden. Die Installationshöhe muss mindestens 1,5 m über dem Fußboden betragen.
- ▶ Fest montierte Steuereinrichtungen müssen sichtbar angebracht werden.
- ▶ Bei horizontal ausfahrender Anlage ist ein horizontaler Abstand von mindestens 0,4 m zwischen dem vollständig ausgefahrenen angetriebenen Teil und jeglichem fest verlegten Gegenstand einzuhalten.
- ▶ Die Bemessungsdrehzahl und das Bemessungsmoment des Antriebs müssen für die Anlage geeignet sein.
- ▶ Das verwendete Montagezubehör muss für das gewählte Bemessungsmoment ausgelegt sein.
- ▶ Für die Montage des Antriebs sind gute technische Kenntnisse und gute mechanische Fähigkeiten notwendig. Falsche Montage kann zu ernsthaften Verletzungen führen. Elektroarbeiten müssen durch eine Elektrofachkraft gemäß den örtlich gültigen Vorschriften erfolgen.
- ▶ Es dürfen nur Anschlussleitungen verwendet werden die für die Umgebungsbedingungen geeignet sind und die baulichen Anforderung erfüllen (siehe Zubehörkatalog).
- ▶ Wird das Gerät nicht mit einer Anschlussleitung und einem Stecker oder anderen Mitteln zum Trennen vom Netz ausgerüstet, die in jedem Pol eine Kontaktöffnungsweite entsprechend den Bedingungen der Überspannungskategorie III für volle Trennung aufweist, so muss eine solche Trennvorrichtung in die fest verlegte elektrische Installation nach den Errichtungsbestimmungen eingebaut werden.
- ▶ Die Anschlussleitungen dürfen nicht an heißen Oberflächen montiert werden.
- ▶ Ein Stecker zur Trennung des Antriebs vom Netz muss nach der Installation zugänglich sein.
- ▶ Beschädigte Anschlussleitungen müssen durch die GEIGER Anschlussleitung gleichen Leitungstyps ersetzt werden.
- ▶ Das Gerät muss wie in der Montageanleitung beschrieben befestigt werden. Befestigungen dürfen nicht mit Klebstoffen erfolgen da diese als nicht zuverlässig angesehen werden.

DE

7. Montageanleitung



Vor der Befestigung ist die Festigkeit des Mauerwerks, bzw. des Untergrundes zu überprüfen.



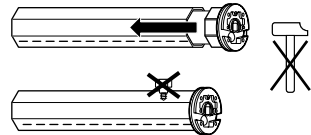
Vor dem Einbau unbedingt den Motor auf sichtbare Beschädigung wie Bruchstellen oder offene Leitungen prüfen!



Achtung: Soll die Welle mit dem Rohrmitnehmer verschraubt/vernietet werden, muss das Maß vom Wellenende bis zur Mitte des Mitnehmers gemessen und auf der Welle angezeichnet werden.

Beim Bohren der Wickelwelle **nie** im Bereich des Rohrmotors bohren!

Der Rohrmotor darf beim Einschieben in die Welle **nicht** eingeschlagen und **nicht** in die Welle fallen gelassen werden.



Einbau in den Rollladen:

Das Motorlager auf den vorhandenen Stehbolzen oder im Seitenteil befestigen.

Den Motor mit passendem Adapter und Mitnehmer bis zum Anschlag des Wellenadapters in die Welle einschieben.

Auf der gegenüberliegenden Seite die Walzenkapsel einschieben.

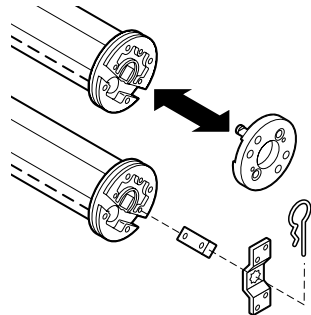
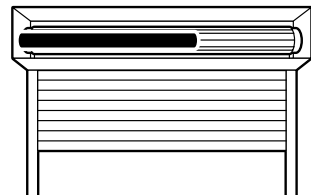
Die Welle mit dem Motor auf das Motorcliplager oder das drehbare Motorlager stecken. Auf der gegenüberliegenden Seite die Walzenkapsel herausziehen bis der Bolzen in das Kugellager passt.

Die Walzenkapsel mit der Welle verschrauben.

Die Welle mit dem Rohrmitnehmer verschrauben.

Den Rollladenpanzer an der Welle befestigen.

Alternativ: Befestigungsbleche für Vorbauelemente verwenden. Motor aufstecken. Das Lager rastet ein. Zum Lösen: Federring drehen.



Es muss zum Einstellen der Endlagen ein Rollladensystem mit Anschlag oben und Hochschiebesicherung verwendet werden!



Der GEIGER SOLIDline Motor ist geeignet für Wellen ab einem Durchmesser von 50 mm!

DE

8. Hinweise für die Elektrofachkraft



Achtung: Wichtige Ausführungshinweise.
Alle Hinweise befolgen, da falsche Ausführung zur Zerstörung des Antriebs und der Schalteinrichtung führt.

Die Arbeiten an den Serviceklemmen dürfen nur von einer Elektrofachkraft durchgeführt werden.

Antriebe mit elektronischer Endabschaltung können parallel geschaltet werden.

Bei der Parallelschaltung ist die maximale Belastung der Schalteinrichtung zu beachten.

Die Umschaltung bei Laufrichtungswechsel muss über eine Ausstellung erfolgen.

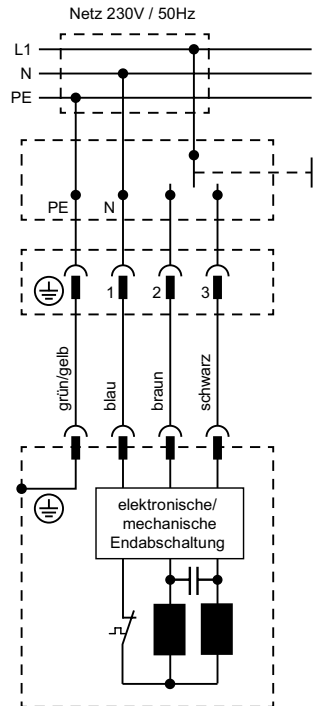
Die Umschaltzeit bei Laufrichtungswechsel muss mindestens 0,5 s betragen.

Bei Drehstromnetzen muss zur Ansteuerung der Auf- und Abrichtung der gleiche Außenleiter verwendet werden.

PVC-Leitungen sind nicht für Geräte geeignet die im Freien benutzt werden oder über längere Zeit erhöhten UV-Strahlung ausgesetzt werden. Diese Leitungen dürfen nicht eingesetzt werden, wenn sie wahrscheinlich Metallteile berühren können, deren Temperatur 70°C überschreitet.

Anschlussleitungen mit Steckern der Fa. Hirschmann sind mit Kupplungen der Fa. Hirschmann geprüft und zugelassen.

Um Fehlfunktionen durch Kopplung zu vermeiden darf bei Motoren mit elektronischer Endabschaltung die Zuleitung (Referenz NYM) vom Aktor/Schalter zum Motor maximal 100 m betragen.



DE

9. Einstellen der Endlagen

1. Anschlusskabel des Antriebs an die Steuerleitung anschließen.
2. Mit dem Schalter beide Endlagen einmal anfahren, die Reihenfolge ist dabei beliebig.
Bei der Version X01 werden erst bei der 5. Fahrt die Endlagen eingelernt.
3. FERTIG!

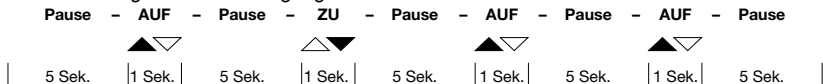
10. Endlagenkorrektur

1. Fahren Sie den Behang an eine beliebige Position.



Bitte beachten: Halten Sie eine Distanz von ca. 50 cm zu den Endlagen ein!

2. Führen Sie folgende Fahrbewegung aus:



Bitte beachten: zwischen den Fahrbewegungen muss eine Pause von mind. 5 Sek. eingehalten werden!

3. FERTIG!

11. Hinderniserkennung

Wenn nach dem Einlernen die erste vollständige, ununterbrochene Fahrt von einer Endlage zur anderen Endlage durchgeführt wird, wird das benötigte Drehmoment gelernt.



Bei der Version X01 lernt der Motor die obere Endlage erst bei der 5. Fahrt nach oben gegen den Anschlag. Danach wird das benötigte Drehmoment gelernt.

Bei jeder folgenden vollständigen, ununterbrochenen Fahrt von Endlage zu Endlage, wird das benötigte Drehmoment automatisch nachgeregelt. Langsame Veränderungen an der Anlage durch Alterung, Verschmutzung, Kälte oder Wärme werden somit automatisch berücksichtigt. Dieser Vorgang geschieht für beide Laufrichtungen unabhängig von einander.

Wird eine Fahrbewegung in AUF-Richtung durch ein Hindernis blockiert, schaltet der Motor ab. Die Laufrichtung, in welcher das Hindernis erkannt wurde, wird gesperrt. Die Sperre wird aufgehoben, wenn der Motor für eine bestimmte Zeit in der Gegenrichtung bedient wurde. Ein Hindernis muss also zunächst freigegeben werden, bevor erneut in die Richtung des Hindernisses bedient werden kann.

12. Endlagenkorrektur (Referenzfahrten)



Der Motor muss mit den Endanschlägen (Stopper und Hochschiebesicherung) eingelernt werden.

Künftig stoppt der Motor vor Erreichen des Anschlages, um eine mechanische Belastung des Behangs zu vermeiden.

Eine Überprüfung der Endlage, und gegebenenfalls eine Endlagenkorrektur, findet nach 5, 20 und danach alle 50 Zyklen statt.

Sollte sich, durch Temperaturänderungen, eine Behang-Längung ergeben haben, wird dieses bei der nächsten Endlagenkorrektur korrigiert.

Sollte sich, durch Temperaturänderungen, ein verändertes Wickelverhalten einstellen und der Behang gegen den Anschlag fahren, findet eine sofortige Endlagenkorrektur statt. Außerdem wird der Zähler für die Endlagenkorrektur neu gestartet.

13. Was ist zu tun, wenn ...

Problem	Lösung
Motor läuft nicht.	<ul style="list-style-type: none"> • Motor nicht eingesteckt. Bitte überprüfen Sie die Steckverbindung. • Anschlusskabel auf evtl. Schäden überprüfen. • Kontrollieren Sie die Netzspannung und lassen Sie die Ursache für den Spannungsausfall von einer Elektrofachkraft prüfen.
Motor fährt anstelle in Abwärts-Richtung aufwärts.	<ul style="list-style-type: none"> • Die Steuerleitungen sind vertauscht. Steuerleitungen schwarz/braun tauschen.
Motor läuft nur in eine Richtung.	<ul style="list-style-type: none"> • Motor auf Endlage. Motor in die entgegengesetzte Richtung fahren. Endlagen gegebenenfalls neu einstellen.
Nach mehrmaligem Fahren bleibt der Motor stehen und reagiert nicht mehr.	<ul style="list-style-type: none"> • Der Motor wurde zu warm und hat abgeschaltet. Versuchen Sie es nach einer Abkühlzeit von ca. 15 min. erneut.

14. Wartung

Der Antrieb ist wartungsfrei.

15. Konformitätserklärung

GEIGER
ANTRIEBSTECHNIK

EU Konformitätserklärung

Gerhard Geiger GmbH & Co. KG
Antriebstechnik
Schleifmühle 6
D-74321 Bietigheim-Bissingen

Produktbezeichnung:

Jalousieantrieb, Rollladenantrieb, Markisenantrieb

Typenbezeichnungen:

GJ56.., GR45.., GU45.., GSI56.., GB45.., GB35..

Angewendete Richtlinie:

2006/42/EG
2014/53/EU
2011/65/EU + (EU)2015/863 + (EU)2017/2102

Angewendete Normen:

EN 60335-1:2012
EN 60335-1:2012/AC:2014
EN 60335-1:2012/A11:2014
EN 60335-1:2012/A13:2017
EN 60335-1:2012/A1:2019
EN 60335-1:2012/A14:2019
EN 60335-1:2012/A2:2019
EN 60335-2-97:2006+A11:2008+A2:2010+A12:2015
EN 62233:2008
EN 62233 Ber.1:2008
EN 55014-1:2017
EN 55014-2:2015
EN 61000-3-2:2019
EN 61000-3-3:2013

ETSI EN 301 489-1 V2.2.0(2017-03)
ETSI EN 301 489-3 V2.1.1(2019-03)
ETSI EN 300 220-2 V3.1.1(2017-02)

DIN EN IEC 63000:2019-05

Dokumentationsbevollmächtigter:

Gerhard Geiger GmbH & Co. KG

Anschrift:

Schleifmühle 6, D-74321 Bietigheim-Bissingen

Bietigheim-Bissingen, den 20.04.2022


Roland Kraus (Geschäftsführer)

Gerhard Geiger GmbH & Co. KG

Schleifmühle 6 | D-74321 Bietigheim-Bissingen
Phone +49 (0) 7142 9380 | Fax +49 (0) 7142 938 230 | info@geiger.de | www.geiger.de
Sitz Bietigheim-Bissingen | Amtsgericht Stuttgart HRB 300591 | USt-IdNr. DE145002146
Komplementär: Geiger Verwaltungs-GmbH | Sitz Bietigheim-Bissingen | Amtsgericht Stuttgart HRB 300481
Geschäftsführer: Roland Kraus | WEEE-Reg.-Nr. DE47902323

100W0520.de 0422

Aktuelle Konformitätserklärungen finden Sie unter www.geiger.de

16. Technische Daten

Technische Daten Rohrmotor SOLIDline-SOC (GU45..)					
	GU4510	GU4520	GU4530	GU4540	GU4550
Spannung	230V~/50Hz				
Strom	0,47 A	0,63 A	0,8 A	1,0 A	1,0 A
Cos Phi (cosφ)	>0,95				
Einschaltstrom (Faktor)	x 1,2				
Leistung	105 W	140 W	180 W	220 W	220 W
Drehmoment	10 Nm	20 Nm	30 Nm	40 Nm	50 Nm
Drehzahl	16 rpm	16 rpm	16 rpm	16 rpm	12 rpm
Schutzart	IP 44				
Gesamtlänge¹⁾	519,5 mm	549,5 mm	569,5 mm	589,5 mm	589,5 mm
Betriebsart	S2 4 min	S2 5 min	S2 4 min	S2 4 min	S2 4 min
Schalldruckpegel²⁾	39 dB(A)	41 dB(A)	41 dB(A)	43 dB(A)	-
Durchmesser	45 mm				
Gewicht	ca. 1,90 kg	ca. 2,20 kg	ca. 2,40 kg	ca. 2,70 kg	ca. 2,70 kg
Umgebungsfeuchte	trocken, nicht kondensierend				
Lagertemperatur	T = -15°C .. +70°C				

¹⁾ SOLIDline-COM + 0,5 mm

²⁾ Die Angaben zum mittleren Schalldruckpegel dienen der Orientierung. Die Werte wurden bei GEIGER im Leerlauf bei frei hängendem Antrieb im Abstand von 1 m aufgenommen und über 10 Sekunden gemittelt. Die Messung bezieht sich auf keinen speziellen Prüfstandard.

Technische Änderungen vorbehalten. Informationen zum Umgebungstemperaturbereich der GEIGER Motoren finden Sie unter www.geiger.de

17. Entsorgungshinweis

Entsorgung von Verpackungsmaterialien

Verpackungsmaterialien sind Rohstoffe und somit wieder verwendbar. Bitte führen Sie diese im Interesse des Umweltschutzes einer ordnungsgemäßen Entsorgung zu!

Entsorgung von Elektro- und Elektronikgeräten.

Elektro- und Elektronikgeräte müssen gemäß EU-Richtlinie getrennt erfasst und entsorgt werden.

DE

DE

Bei technischen Fragen steht Ihnen unser Service-Team unter +49 (0) 7142 938 333 gerne zur Verfügung.

GEIGER
ANTRIEBSTECHNIK

Gerhard Geiger GmbH & Co. KG
Schleifmühle 6 | D-74321 Bietigheim-Bissingen
T +49 (0) 7142 9380 | F +49 (0) 7142 938 230
info@geiger.de | www.geiger.de

