

# GEIGER

ANTRIEBSTECHNIK

Rohrmotor:

**GEIGER SOLIDline**

Motorsteuerung:

**SOLIDline Easy-WGB (GU45...-E10)**

für Wintergartenmarkisen



DE

**Original-Montage- und  
Betriebsanleitung**

DE

# Inhaltsverzeichnis

1. Allgemeines .....	2
2. Gewährleistung .....	2
3. Bestimmungsgemäße Verwendung .....	3
4. Sicherheitsanweisungen .....	3
5. Sicherheitsanweisungen für die Montage .....	4
6. Montageanleitung .....	5
7. Hinweise für die Elektrofachkraft .....	6
8. Anschluss des Einstellschalters .....	6
9. Erstinbetriebnahme .....	7
10. Ändern der Endlagen .....	7
11. Hinderniserkennung .....	8
12. Endlagenkorrektur .....	8
13. Rückmeldung des Motors .....	8
14. Was ist zu tun, wenn... ..	8
15. Wartung .....	8
16. Konformitätserklärung .....	9
17. Technische Daten .....	10
18. Entsorgungshinweis .....	10

DE

## 1. Allgemeines

Sehr geehrter Kunde,  
mit dem Kauf eines GEIGER Motors haben Sie sich für ein Qualitätsprodukt aus dem Hause  
GEIGER entschieden.

Vielen Dank für Ihre Entscheidung und das in uns gesetzte Vertrauen.

Bevor Sie diesen Antrieb in Betrieb nehmen beachten Sie bitte die folgenden Sicherheits-  
anweisungen. Diese dienen zur Abwendung von Gefahren und zur Vermeidung von Personen-  
und Sachschäden.

Die Montage- und Betriebsanleitung enthält wichtige Informationen für den Monteur die Elektro-  
fachkraft und den Benutzer. Bitte geben sie die Anleitung entsprechend weiter.

Diese Anleitung ist vom Benutzer aufzubewahren.

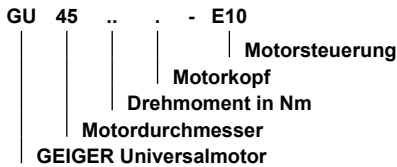
## 2. Gewährleistung

Bei unsachgemäßer Installation entgegen der Montage- und Betriebsanleitung und/oder  
baulicher Veränderung erlischt die gesetzliche und vertragliche Gewährleistung für Sachmängel  
und Produkthaftung.

### 3. Bestimmungsgemäße Verwendung

Die Motoren der Baureihe **SOLIDline (GU45..E10)** mit elektronischer Endabschaltung sind für den Betrieb von Wintergartenmarkisen vorgesehen.

Die Antriebe dürfen nicht eingesetzt werden für: Gitterantriebe, Torantriebe, Möbelantriebe, Hebewerkzeuge.



### 4. Sicherheitsanweisungen



**Warnung: Wichtige Sicherheitsanweisung. Für die Sicherheit von Personen ist es wichtig, diese Anweisung zu befolgen. Die Anweisungen sind aufzubewahren.**

- ▶ Kindern nicht erlauben, mit ortsfesten Steuerungen zu spielen. Fernsteuerungen sind von Kindern fernzuhalten.
- ▶ Die Anlage ist häufig auf mangelhafte Balance oder auf Anzeichen von Verschleiß oder beschädigte Kabel und Federn, wenn zutreffend, zu überprüfen.
- ▶ Den sich bewegenden Behang beobachten und Personen fernhalten, bis der Behang vollständig geschlossen ist.
- ▶ Beim Bedienen des Handauslösers bei offenem Behang Vorsicht walten lassen da er schnell herabfallen kann, wenn Federn oder Bänder nachlassen oder zerstört sind.
- ▶ Anlage nicht betreiben, wenn Arbeiten wie z.B. Fensterputzen in der Nähe ausgeführt werden.
- ▶ Automatisch gesteuerte Anlagen vom Versorgungsnetz trennen, wenn Arbeiten wie z.B. Fensterputzen in der Nähe durchgeführt werden.
- ▶ Während des Betriebs den Gefahrenbereich beobachten.
- ▶ Sind Personen oder Gegenstände im Gefahrenbereich, die Anlage nicht benutzen.
- ▶ Beschädigte Anlagen bis zur Instandsetzung dringend stilllegen.
- ▶ Bei Wartungs- und Reinigungsarbeiten die Anlage unbedingt stilllegen.
- ▶ Quetsch- und Scherstellen sind zu vermeiden und zu sichern.
- ▶ Dieses Gerät kann von Kindern ab 8 Jahren und darüber sowie von Personen mit verringerten physischen, sensorischen oder mentalen Fähigkeiten oder Mangel an Erfahrung und Wissen benutzt werden, wenn sie beaufsichtigt oder bezüglich des sicheren Gebrauchs des Gerätes unterwiesen wurden und die daraus resultierenden Gefahren verstehen. Kinder dürfen nicht mit dem Gerät spielen. Reinigung und Wartung dürfen nicht von Kindern durchgeführt werden.
- ▶ Der bewertete Emissionsschalldruckpegel liegt unter 70 dB(A)
- ▶ Zur Wartung und zum Austausch von Teilen muss der Antrieb von der Stromversorgung getrennt werden.  
Wird der Antrieb über eine Steckverbindung getrennt, muss die Bedienungsperson von jedem Platz zu dem sie Zugang hat kontrollieren können dass der Stecker immer noch entfernt ist.  
Wenn dies aufgrund der Bauart oder der Installation nicht möglich ist, muss die Trennung von der Stromversorgung mit einer Verriegelung in Trennstellung (z.B. Revisionsschalter) sichergestellt werden.
- ▶ Das Gehäuserohr des Antriebs kann bei längerem Betrieb sehr heiß werden. Bei Arbeiten an der Anlage darf das Gehäuserohr erst nach Abkühlung berührt werden.

DE

## 5. Sicherheitsanweisungen für die Montage



**Warnung: Wichtige Sicherheitsanweisungen. Alle Montageanweisungen befolgen, da falsche Montage zu ernsthaften Verletzungen führen kann.**

- ▶ Bei der Montage des Antriebs ohne mechanischen Schutz der bewegten Teile und des sich erheizenden Gehäuserohrs, muss der Antrieb in einer Höhe von min. 2,5 m über dem Boden oder einer anderen Ebene, die den Zugang zum Antrieb gewährt, montiert werden.
- ▶ Bevor der Motor installiert wird, sind alle nicht benötigten Leitungen zu entfernen und jegliche Einrichtungen, die nicht zur Betätigung mit Kraftantrieb benötigt werden, sind außer Betrieb zu setzen.
- ▶ Das Betätigungselement eines Handauslösers muss in einer Höhe von unter 1,8 m angebracht werden.
- ▶ Wird der Motor mit einem Schalter oder Taster gesteuert, muss der Schalter oder Taster in Sichtweite des Motors angebracht werden. Der Schalter bzw. Taster darf sich nicht in der Nähe von bewegenden Teilen befinden. Die Installationshöhe muss mindestens 1,5 m über dem Fußboden betragen.
- ▶ Fest montierte Steuereinrichtungen müssen sichtbar angebracht werden.
- ▶ Bei horizontal ausfahrender Anlage ist ein horizontaler Abstand von mindestens 0,4 m zwischen dem vollständig ausgefahrenen angetriebenen Teil und jeglichem fest verlegten Gegenstand einzuhalten.
- ▶ Die Bemessungsdrehzahl und das Bemessungsmoment des Antriebs müssen für die Anlage geeignet sein.
- ▶ Das verwendete Montagezubehör muss für das gewählte Bemessungsmoment ausgelegt sein.
- ▶ Für die Montage des Antriebs sind gute technische Kenntnisse und gute mechanische Fähigkeiten notwendig. Falsche Montage kann zu ernsthaften Verletzungen führen. Elektroarbeiten müssen durch eine Elektrofachkraft gemäß den örtlich gültigen Vorschriften erfolgen.
- ▶ Es dürfen nur Anschlussleitungen verwendet werden die für die Umgebungsbedingungen geeignet sind und die baulichen Anforderung erfüllen (siehe Zubehörkatalog).
- ▶ Wird das Gerät nicht mit einer Anschlussleitung und einem Stecker oder anderen Mitteln zum Trennen vom Netz ausgerüstet, die in jedem Pol eine Kontaktöffnungsweite entsprechend den Bedingungen der Überspannungskategorie III für volle Trennung aufweist, so muss eine solche Trennvorrichtung in die fest verlegte elektrische Installation nach den Errichtungsbestimmungen eingebaut werden.
- ▶ Die Anschlussleitungen dürfen nicht an heißen Oberflächen montiert werden.
- ▶ Ein Stecker zur Trennung des Antriebs vom Netz muss nach der Installation zugänglich sein.
- ▶ Beschädigte Anschlussleitungen müssen durch die GEIGER Anschlussleitung gleichen Leitungstyps ersetzt werden.
- ▶ Das Gerät muss wie in der Montageanleitung beschrieben befestigt werden. Befestigungen dürfen nicht mit Klebstoffen erfolgen da diese als nicht zuverlässig angesehen werden.

## 6. Montageanleitung



Vor der Befestigung ist die Festigkeit des Mauerwerks, bzw. des Untergrundes zu überprüfen.



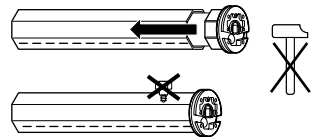
Vor dem Einbau unbedingt den Motor auf sichtbare Beschädigung wie Bruchstellen oder offene Leitungen prüfen!



**Achtung:** Soll die Welle mit dem Rohrmittnehmer verschraubt/vernietet werden, muss das Maß vom Wellenende bis zur Mitte des Mitnehmers gemessen und auf der Welle angezeichnet werden.

Beim Bohren der Wickelwelle **nie** im Bereich des Rohrmotors bohren!

Der Rohrmotor darf beim Einschieben in die Welle **nicht** eingeschlagen und **nicht** in die Welle fallen gelassen werden.



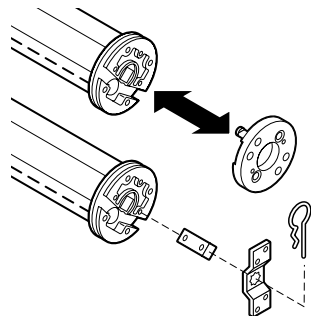
### Einbau in die Markise:

Den Motor mit passendem Adapter und Mitnehmer in die Welle bis zum Anschlag des Wellenadapters einschieben. Das Motorlager an der Markise befestigen.

Den Motor mit der Tuchwelle auf das Motorlager stecken und sichern.

### Je nach Motorkopf können verschiedene Befestigungslösungen eingesetzt werden:

- Motor mit Vierkant in Vierkantsternlager stecken und mit Splint sichern
- Motor in vorhandenes Motorlager einlegen und sichern
- Motor in passendes Cliplager einsetzen und mit Feder oder Drehhebel sichern



**Der GEIGER SOLIDLine Motor ist geeignet für Wellen ab einem Durchmesser von 50 mm!**

DE

## 7. Hinweise für die Elektrofachkraft



**Achtung: Wichtige Ausführungshinweise.**  
**Alle Ausführungshinweise befolgen, da falsche Ausführung zur Zerstörung des Antriebs und der Schalteinrichtung führt.**

Die Arbeiten an den Serviceklemmen dürfen nur von einer Elektrofachkraft durchgeführt werden.

Antriebe mit elektronischer Endabschaltung können parallel geschaltet werden.

Bei der Parallelschaltung ist die maximale Belastung der Schalteinrichtung zu beachten.

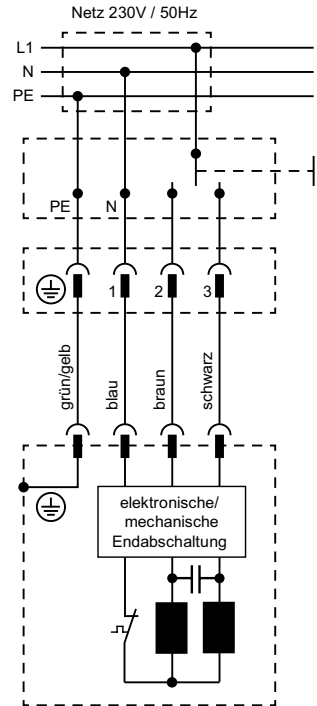
Die Umschaltung bei Laufrichtungswechsel muss über eine Ausstellung erfolgen.

Die Umschaltzeit bei Laufrichtungswechsel muss mindestens 0,5 s betragen.

Bei Drehstromnetzen muss zur Ansteuerung der Auf- und Abrichtung der gleiche Außenleiter verwendet werden. PVC-Leitungen sind nicht für Geräte geeignet, die im Freien benutzt werden oder über längere Zeit erhöhten UV-Strahlung ausgesetzt werden. Diese Leitungen dürfen nicht eingesetzt werden, wenn sie wahrscheinlich Metallteile berühren können, deren Temperatur 70°C überschreitet.

Anschlussleitungen mit Steckern der Fa. Hirschmann sind mit Kupplungen der Fa. Hirschmann geprüft und zugelassen.

Um Fehlfunktionen durch Kopplung zu vermeiden, darf bei Motoren mit elektronischer Endabschaltung die Zuleitung (Referenz NYM) vom Aktor/Schalter zum Motor maximal 100 m betragen.

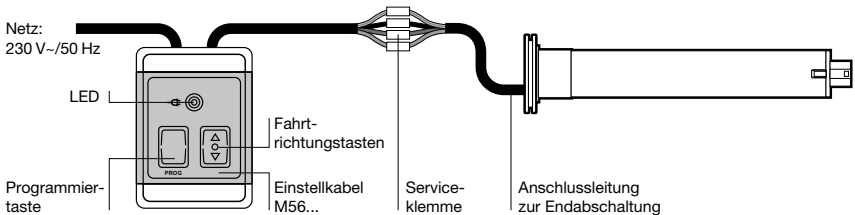


DE

## 8. Anschluss des Einstellschalters



**Für das Einstellen der Endlagen bei Motoren der Baureihe SOLIDline kann jeder Einstellschalter verwendet werden, der eine Programmier-taste besitzt oder der einen gleichzeitigen AUF-/AB-Befehl zulässt. In diesem Fall muss anstelle der Programmier-taste gleichzeitig die Auf- und die Ab-Taste betätigt werden.**



Einstellschalter an die Anschlussleitung des Motors anschließen (siehe Anschlussbild auf der Rückseite des Einstellschalters). Die Zuordnung zur Drehrichtung ist von der Einbausituation des Antriebs abhängig. Dann den Einstellschalter mit dem 230V-Netz verbinden.

### Artikelnummer der GEIGER Einstellschalter

**M56F152** mit Serviceklemme (D), 5-adrig, SMI-tauglich

**M56F153** mit Serviceklemme (CH), 5-adrig, SMI-tauglich

**M56F154** mit Serviceklemme (D), 4-adrig

## 9. Erstinbetriebnahme



Der Motor befindet sich bei der Auslieferung im Lernmodus. Dieser wird bei jedem Fahrbefehl durch Rucken (losfahren, kurz stoppen, weiterfahren) angezeigt.



Der Abstand zwischen oberer und unterer Endlage muss mindestens 1 Wellenumdrehung (ca. 25 cm) betragen.



Voraussetzung ist, dass in der oberen Endlage ein Anschlag für die Drehmomentabschaltung vorhanden ist (z.B. Kassettenprofil).



Beim Einstellen der Endlagen muss zuerst die untere Endlage eingestellt werden.

### Einstellen der Endlagen

1. Anschlusskabel des Antriebs an den Einstellschalter anschließen.
2. Behang in die gewünschte untere Endlage fahren. Korrekturen sind beliebig möglich.
3. Behang von der gewünschten unteren Endlage ohne Unterbrechung in die obere Position fahren bis der Motor selbständig abschaltet (Drehmomenterkennung). Danach ist der Lernvorgang abgeschlossen und der Motor wechselt in den Normalbetrieb.



In der unteren Endlage wird eine Reversierung durchgeführt. Hier zu findet ein Rücklauf um einen fest eingestellten Wert zur optimalen Tuchspannung statt.

## 10. Ändern der Endlagen



Der Abstand zwischen oberer und unterer Endlage muss mindestens 1 Wellenumdrehung (ca. 25 cm) betragen.

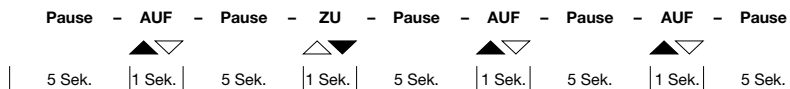


Voraussetzung ist, dass in der oberen Endlage ein Anschlag für die Drehmomentabschaltung vorhanden ist (z.B. Kassettenprofil).

1. Anschlusskabel des Antriebs an den Einstellschalter anschließen.
2. PROG-Taste oder AUF- und AB-Taste gleichzeitig drücken bis der Motor bestätigt (1 x „Klack-Klack“).
3. Behang in die neue untere Endlage fahren. Korrekturen sind beliebig möglich.
4. Behang von der gewünschten unteren Endlage ohne Unterbrechung in die obere Position fahren bis der Motor selbständig abschaltet (Drehmomenterkennung). Danach ist der Lernvorgang abgeschlossen und der Motor wechselt in den Normalbetrieb.

### Alternative zu Punkt 1 und 2:

Führen Sie folgende Fahrbewegung aus:



Bitte beachten: zwischen den Fahrbewegungen muss eine Pause von mind. 5 Sek. eingehalten werden!



Abschließend mindestens einen Probelauf durchführen, damit die Motorelektronik automatisch die Schwellwerte der Drehmomentabschaltung ermitteln kann.

## 11. Hinderniserkennung

Wenn nach dem Einlernen die erste vollständige, ununterbrochene Fahrt von einer Endlage zur anderen Endlage durchgeführt wird, wird das benötigte Drehmoment gelernt.

Bei jeder folgenden vollständigen, ununterbrochenen Fahrt von Endlage zu Endlage, wird das benötigte Drehmoment automatisch nachgeregelt. Langsame Veränderungen an der Anlage durch Alterung, Verschmutzung, Kälte oder Wärme werden somit automatisch berücksichtigt. Dieser Vorgang geschieht für beide Laufrichtungen unabhängig von einander!

Wird eine Fahrbewegung in AUF- oder AB-Richtung durch ein Hindernis blockiert, schaltet der Motor ab. Die Laufrichtung, in welcher das Hindernis erkannt wurde, wird gesperrt. Die Sperre wird aufgehoben, wenn der Motor für eine bestimmte Zeit in der Gegenrichtung bedient wurde. Ein Hindernis muss also zunächst freigefahren werden, bevor erneut in die Richtung des Hindernisses bedient werden kann.

## 12. Endlagenkorrektur

Sollte sich, durch Temperaturänderungen, **eine Behang-Längung** ergeben haben, wird diese bei der nächsten Endlagenkorrektur korrigiert.

Sollte sich, durch Temperaturänderungen, ein **verändertes Wickelverhalten** einstellen und der Behang gegen den Anschlag fahren, findet eine sofortige Endlagenkorrektur statt.

## 13. Rückmeldung des Motors

Easy-WGB	
1 x Klack-Klack	• Endlagen-Lernmodus aktiviert

## 14. Was ist zu tun, wenn...

Problem	Lösung
Motor läuft nicht.	<ul style="list-style-type: none"><li>• Motor nicht eingesteckt.</li><li>• Bitte überprüfen Sie die Steckverbindung.</li><li>• Anschlusskabel auf evtl. Schäden überprüfen.</li><li>• Kontrollieren Sie die Netzspannung und lassen Sie die Ursache für den Spannungsausfall von einer Elektrofachkraft prüfen.</li></ul>
Motor fährt anstelle in Abwärts-Richtung aufwärts.	<ul style="list-style-type: none"><li>• Die Steuerleitungen sind vertauscht. Steuerleitungen schwarz/braun tauschen.</li><li>• Die Reihenfolge beim Einstellen der Endlagen wurde nicht eingehalten. Endlagen erneut einstellen.</li></ul>
Motor läuft nur in eine Richtung.	<ul style="list-style-type: none"><li>• Motor auf Endlage. Motor in die entgegengesetzte Richtung fahren. Endlagen gegebenenfalls neu einstellen.</li></ul>
Nach mehrmaligem Fahren bleibt der Motor stehen und reagiert nicht mehr.	<ul style="list-style-type: none"><li>• Der Motor wurde zu warm und hat abgeschaltet. Versuchen Sie es nach einer Abkühlzeit von ca. 15 min. erneut.</li></ul>
Der Motor ruckt beim anfahren (Start – Stopp – Start).	<ul style="list-style-type: none"><li>• Der Motor befindet sich im Lernmodus. Eventl. wurde beim Einlernen der Mindestverfahrweg unterschritten.</li></ul>

## 15. Wartung

Der Antrieb ist wartungsfrei.



# 16. Konformitätserklärung



## EU Konformitätserklärung

Gerhard Geiger GmbH & Co. KG  
Antriebstechnik  
Schleifmühle 6  
D-74321 Bietigheim-Bissingen

**Produktbezeichnung:**

Jalousieantrieb, Rollladenantrieb, Markisenantrieb

**Typenbezeichnungen:**

GJ56., GR45., GU45., GSI56., GB45., GB35..

**Angewendete Richtlinie:**

2006/42/EG  
2014/53/EU  
2011/65/EU + (EU)2015/863 + (EU)2017/2102

**Angewendete Normen:**

EN 60335-1:2012  
EN 60335-1:2012/AC:2014  
EN 60335-1:2012/A11:2014  
EN 60335-1:2012/A13:2017  
EN 60335-1:2012/A1:2019  
EN 60335-1:2012/A14:2019  
EN 60335-1:2012/A2:2019  
EN 60335-2-97:2006+A11:2008+A2:2010+A12:2015  
EN 62233:2008  
EN 62233 Ber.1:2008  
EN IEC 5514-1:2021  
EN IEC 5514-2:2021  
EN IEC 61000-3-2:2019+ EN IEC 61000-3-2:2019/A1:2021  
EN 61000-3-3:2013+EN 61000-3-3:2013/A1:2019+EN 61000-3-3:2013/A2:2022  
  
ETSI EN 301 489-1 V2.2.3 (2019-11)  
ETSI EN 301 489-3 V2.1.1(2019-03)  
ETSI EN 300 220-2 V3.2.1 (2018-06)

DIN EN IEC 63000:2019-05

**Dokumentationsbevollmächtigter:**

Gerhard Geiger GmbH & Co. KG

**Anschrift:**

Schleifmühle 6, D-74321 Bietigheim-Bissingen

Bietigheim-Bissingen, den 18.07.2023

Roland Kraus (Geschäftsführer)

100W1518.de 0223

Gerhard Geiger GmbH & Co. KG  
Schleifmühle 6 | D-74321 Bietigheim-Bissingen  
Phone +49 (0) 7142 9380 | Fax +49 (0) 7142 938 230 | info@geiger.de | www.geiger.de  
Sitz Bietigheim-Bissingen | Amtsgericht Stuttgart HRA 300591 | USt-IdNr. DE145002146  
Komplementär: Geiger Verwaltungs-GmbH | Sitz Bietigheim-Bissingen | Amtsgericht Stuttgart HRB 300481  
Geschäftsführer: Roland Kraus | WEEE-Reg.-Nr. DE47902323

DE

Aktuelle Konformitätserklärungen finden Sie unter [www.geiger.de](http://www.geiger.de)

## 17. Technische Daten

Technische Daten Rohrmotor SOLIDline-SOC (GU45..)					
	GU4510	GU4520	GU4530	GU4540	GU4550
<b>Spannung</b>	230 V~/50 Hz				
<b>Strom</b>	0,47 A	0,63 A	0,8 A	1,0 A	1,0 A
<b>Cos Phi (cos<math>\varphi</math>)</b>	>0,95				
<b>Einschaltstrom (Faktor)</b>	x 1,2				
<b>Leistung</b>	105 W	140 W	180 W	220 W	220 W
<b>Drehmoment</b>	10 Nm	20 Nm	30 Nm	40 Nm	50 Nm
<b>Drehzahl</b>	16 rpm	16 rpm	16 rpm	16 rpm	12 rpm
<b>Schutzart</b>	IP 44				
<b>Gesamtlänge<sup>1)</sup></b>	519,5 mm	549,5 mm	569,5 mm	589,5 mm	589,5 mm
<b>Betriebsart</b>	S2 4 min	S2 5 min	S2 4 min	S2 4 min	S2 4 min
<b>Schalldruckpegel<sup>2)</sup></b>	39 dB(A)	41 dB(A)	41 dB(A)	43 dB(A)	-
<b>Durchmesser</b>	45 mm				
<b>Gewicht</b>	ca. 1,90 kg	ca. 2,20 kg	ca. 2,40 kg	ca. 2,70 kg	ca. 2,70 kg
<b>Umgebungsfeuchte</b>	trocken, nicht kondensierend				
<b>Lagertemperatur</b>	T = -15°C .. +70°C				

<sup>1)</sup> SOLIDline-COM + 0,5 mm

<sup>2)</sup> Die Angaben zum mittleren Schalldruckpegel dienen der Orientierung. Die Werte wurden bei GEIGER im Leerlauf bei frei hängendem Antrieb im Abstand von 1 m aufgenommen und über 10 Sekunden gemittelt. Die Messung bezieht sich auf keinen speziellen Prüfstandard.

Technische Änderungen vorbehalten

## 18. Entsorgungshinweis

### Entsorgung von Verpackungsmaterialien

Verpackungsmaterialien sind Rohstoffe und somit wieder verwendbar. Bitte führen Sie diese im Interesse des Umweltschutzes einer ordnungsgemäßen Entsorgung zu!

### Entsorgung von Elektro- und Elektronikgeräten.

Elektro- und Elektronikgeräte müssen gemäß EU-Richtlinie getrennt erfasst und entsorgt werden.

DE

**DE**

DE

Bei technischen Fragen steht Ihnen unser **Service-Team**  
unter **+49 (0) 7142 938 333** gerne zur Verfügung.

**GEIGER**  
**ANTRIEBSTECHNIK**

**Gerhard Geiger GmbH & Co. KG**  
Schleifmühle 6 | D-74321 Bietigheim-Bissingen  
T +49 (0) 7142 9380 | F +49 (0) 7142 938 230  
info@geiger.de | www.geiger.de

