

# GEIGER

ANTRIEBSTECHNIK

Moteur tubulaire :

**GEIGER SLIM.TECl ine**

Commande du moteur :

**SLIM.TECl ine Spindle (GB35S-../..)**

pour volets roulants et screens



FR

**Notice originale de montage  
et d'utilisation**

FR

## Index des contenus

<b>1. Généralités .....</b>	<b>2</b>
<b>2. Garantie .....</b>	<b>3</b>
<b>3. Utilisation conforme .....</b>	<b>3</b>
<b>4. Consignes de sécurité.....</b>	<b>3</b>
<b>5. Consignes de sécurité pour le montage.....</b>	<b>4</b>
<b>6. Instructions de montage .....</b>	<b>5</b>
<b>7. Indications pour les électriciens qualifiés.....</b>	<b>6</b>
<b>8. Réglage des fins de course .....</b>	<b>6</b>
<b>9. Guide de dépannage.....</b>	<b>8</b>
<b>10. Caractéristiques techniques.....</b>	<b>9</b>
<b>11. Maintenance .....</b>	<b>9</b>
<b>12. Recyclage .....</b>	<b>9</b>
<b>13. Déclaration de conformité.....</b>	<b>10</b>

FR

### 1. Généralités

Cher Client,

En achetant un de nos moteurs, vous avez choisi un produit de qualité de la maison GEIGER. Nous vous remercions de votre choix et de la confiance que vous placez en nous.

Avant de mettre en fonction ce moteur, lisez avec attention les consignes de sécurité qui suivent. Elles ont pour but de prévenir les risques et d'éviter les dommages corporels et matériels.

Les instructions de montage et d'utilisation contiennent d'importantes informations pour le monteur, l'électricien et l'utilisateur. Garder ce document pendant toute la durée de vie du produit. Le transmettre à tout propriétaire ou utilisateur ultérieur du produit.

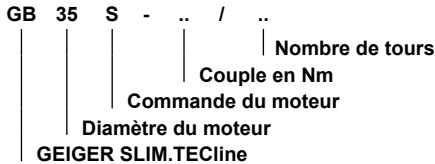
## 2. Garantie

La garantie légale et contractuelle couvrant les défauts matériels et la responsabilité du fabricant s'éteint en cas d'installation non conforme à ces instructions de montage et d'utilisation et / ou tout changement structurel.

## 3. Utilisation conforme

Les moteurs tubulaires de la série **SLIM.TEcline (GB35S-../..)** munis du système **Spindle** sont conçus pour le fonctionnement des volets roulants et des screens.

Les moteurs ne doivent pas être utilisés pour la manœuvre de portes et grilles de garage, meubles et appareils de lavage.



## 4. Consignes de sécurité



**ATTENTION : Consignes de sécurité importantes. Le non-respect de ces consignes peut causer de sérieuses blessures.**

- ▶ Ne pas laisser les enfants jouer avec les dispositifs de commandes fixes. Mettre les dispositifs de télécommande hors de portée des enfants.
- ▶ Contrôler régulièrement le parfait équilibre, l'absence d'usure et, le cas échéant, tout endommagement au niveau des câbles et des ressorts.
- ▶ Surveiller la protection solaire en mouvement et tenir les personnes à distance jusqu'à ce que la protection solaire soit complètement fermée.
- ▶ En utilisant l'interrupteur avec la protection solaire en position ouverte, rester vigilant car elle peut tomber à toute vitesse si les ressorts ou les bandes sont brisés ou relâchés.
- ▶ Ne pas utiliser le dispositif si des travaux doivent être effectués à proximité, comme par exemple le nettoyage des vitres.
- ▶ Déconnecter le dispositif commandé automatiquement du réseau d'alimentation si des travaux doivent être effectués à proximité, comme par exemple le nettoyage des vitres.
- ▶ Observer la zone de danger pendant le fonctionnement du dispositif.
- ▶ Ne pas employer le dispositif si des personnes ou des objets se situent dans la zone de danger.
- ▶ En cas de dommages il est impératif d'immobiliser le dispositif jusqu'à sa remise en état.
- ▶ Lors de travaux d'entretien ou de nettoyage, il est impératif de mettre à l'arrêt le dispositif.
- ▶ Éliminer ou sécuriser les points d'écrasement et de cisaillement.
- ▶ Cet appareil peut être utilisé par des enfants de plus de 8 ans et des personnes aux capacités physiques, sensorielles ou mentales réduites, ou manquant d'expérience ou de connaissance, s'ils peuvent bénéficier d'une surveillance ou d'instructions préalables concernant le bon usage de l'appareil et s'ils sont à même de mesurer les risques potentiels liés à l'utilisation de l'appareil.
- ▶ Le niveau de pression acoustique est inférieur à 70 dB(A).
- ▶ Le dispositif doit être déconnecté du réseau d'alimentation lors de travaux d'entretien ou lors du remplacement de pièces.  
Si le dispositif est déconnecté en débranchant une prise, l'utilisateur doit toujours pouvoir contrôler – peu importe sa position - que la prise est bien retirée.  
Si cela n'est pas possible – en raison du type de construction ou de l'installation – le débranchement doit être effectué par verrouillage en position débouchée (par exemple isolateur).
- ▶ Le tube du moteur peut devenir très chaud lors d'une utilisation prolongée. Lors de travaux sur le dispositif, veiller à laisser le tube suffisamment refroidir avant d'y toucher.

FR

## 5. Consignes de sécurité pour le montage



**ATTENTION: Consignes de sécurité importantes. Respecter toutes les instructions de montage, car un montage mal effectué peut être à l'origine de blessures graves.**

- ▶ En cas de montage du moteur sans aucune protection mécanique des éléments mobiles ou du tube du moteur qui risque de devenir très chaud, le moteur doit être placé à une hauteur minimum de 2,5 m au-dessus du sol ou de toute autre surface, qui donne accès au moteur.
- ▶ Avant d'installer le moteur, retirer tous les câbles inutiles et désactiver l'ensemble des dispositifs non nécessaires à sa commande.
- ▶ L'interrupteur doit être monté à une hauteur inférieure à 1,8 m.
- ▶ Si le moteur est commandé à l'aide d'un interrupteur ou d'un bouton-poussoir, ceux-ci doivent être placés de manière à être visibles du dispositif. Ils ne doivent pas être placés à proximité d'éléments mobiles. La hauteur de l'installation doit être au moins de 1,5 m au-dessus du sol.
- ▶ Les dispositifs fixes de commande doivent être placés de façon visible.
- ▶ En cas de dispositifs à extension horizontale, une distance horizontale d'au moins 0,4 m doit être respectée entre la partie entraînée complètement étendue et toute autre partie fixe.
- ▶ La vitesse nominale et le couple nominal du moteur doivent être compatibles avec le dispositif.
- ▶ Le matériel de montage utilisé doit être conçu pour le couple nominal sélectionné.
- ▶ De bonnes connaissances techniques et de bonnes compétences en mécanique sont nécessaires pour installer le dispositif. Une mauvaise installation peut entraîner des blessures graves. Les travaux électriques doivent être effectués par un électricien qualifié conformément aux réglementations locales en vigueur.
- ▶ Le câble de raccordement au réseau doit être adapté aux conditions ambiantes et répondre aux exigences de construction.
- ▶ Si l'appareil n'est pas équipé d'une fiche ou d'un autre moyen de déconnexion du réseau, dont la largeur d'ouverture des contacts dans chaque pôle correspond aux conditions de la catégorie de surtension III pour une déconnexion complète, un tel dispositif de déconnexion doit être installé dans l'installation électrique fixe conformément aux règles d'installation.
- ▶ Ne pas monter les câbles de raccordement à proximité de surfaces chaudes.
- ▶ Le branchement au réseau du moteur doit être accessible après l'installation.
- ▶ Si le câble de raccordement de cet appareil est endommagé, il doit être remplacé par le fabricant ou son service clientèle ou par une personne de qualification similaire afin d'éviter tout danger.
- ▶ La fixation de l'appareil doit être effectuée selon les instructions de montage. Ne pas utiliser de colle, cette méthode se révélant peu fiable.

## 6. Instructions de montage



Avant le montage, il faut vérifier la consistance de la maçonnerie et des supports.



Avant l'installation, veuillez vérifier les câbles et assurez-vous que le moteur n'est pas endommagé.



**Attention :** si le tube est vissé/riveté avec l'embout, il faut mesurer la distance entre l'extrémité du tube jusqu'au centre de l'embout et reporter cette mesure sur le tube.

En perçant l'arbre d'enroulement, **ne forez jamais** à proximité du moteur tubulaire!

Quand on insère le moteur tubulaire dans l'arbre d'enroulement, **il ne faut ni l'enfoncer avec force ni le laisser tomber à l'intérieur.**

### Montage :

Insérer le moteur dans l'arbre d'enroulement avec l'adaptateur et l'embout adéquat jusqu'au bout.

Fixer le palier au store banne.

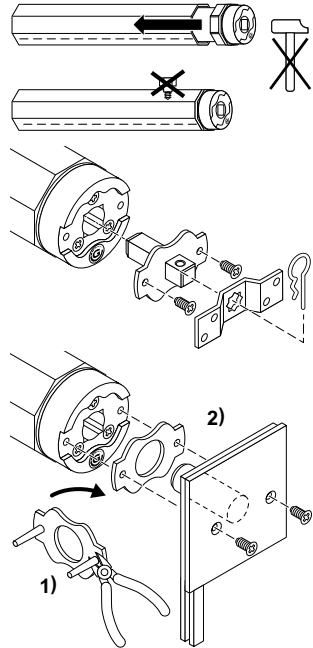
Insérer et enclencher le moteur avec l'arbre d'enroulement dans le palier.

**Selon la tête moteur sélectionnée, plusieurs modèles de fixation peuvent être utilisés :**

- Placer le moteur avec la tige carrée dans le logement en forme d'étoile et fixer avec une goupille
- Faire glisser le moteur avec la rondelle d'écartement (sans pieds emboîtables) sur la goupille de centrage de la partie latérale et le fixer avec 2 vis.



**Le moteur GEIGER SLIM.TECline est conçu pour des tubes à partir de 40 mm de diamètre.**



## 7. Indications pour les électriciens qualifiés



**Attention : instructions de montage importantes. Suivre impérativement ces instructions. Un montage incorrect risque de détruire le moteur et l'unité de commutation.**

En raison de la tension inverse du condensateur, le branchement en parallèle du SLIM.TECLine Spindle n'est pas autorisé.

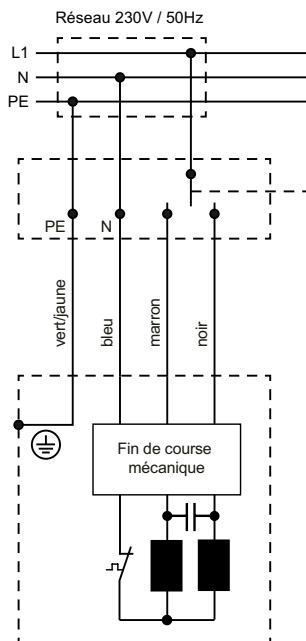
**Ne pas** utiliser d'interrupteur permettant une commande simultanée montée descente!

Les travaux avec les bornes de service ne doivent être effectués que par des électriciens qualifiés.

Le changement de direction de la marche est réalisé par l'intermédiaire d'une position off.

Le temps de commutation lors d'un changement de direction de marche doit être d'au moins 0,5 s.

L'augmentation de la tension se produit au niveau de l'unité LC (unité bobine-condensateur) de la ligne auxiliaire. La tension secteur trop élevée est appliquée respectivement à l'entrée non activée.

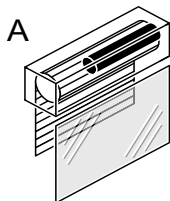


## 8. Réglage des fins de course

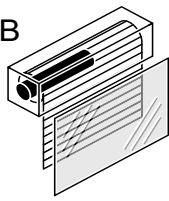


**ATTENTION : en réglage usine, le moteur peut faire 2 tours dans chaque direction.**

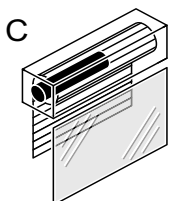
### Situation de montage



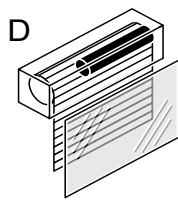
A Caisson bloc-baie/  
installation à droite



B Caisson rénovation/  
installation à gauche



C Caisson bloc-baie/  
installation à gauche



D Caisson rénovation/  
installation à droite

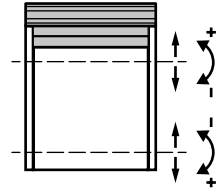
Le réglage des fins de course pour les situations de montage A et B est décrit ci-dessous. Dans les situations C et D, l'affectation des vis de réglage change.

Pour serrer les vis de réglage, utilisez une clé hexagonale de 4 mm ou l'outil de réglage fourni.

## Modification de la plage de réglage

Indépendamment de l'affectation des vis de réglage :

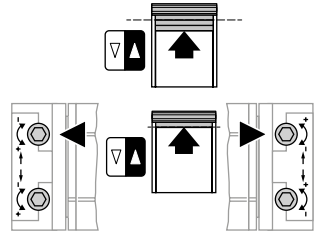
- La rotation dans la direction **PLUS** réduit la plage de réglage
- La rotation dans la direction **MOINS** augmente la plage de réglage



## Réglage de la fin de course supérieure

Appuyer sur la touche HAUT du bouton de commande jusqu'à ce que la protection solaire s'arrête automatiquement.

Selon la situation de montage, tourner la vis de réglage correspondante tout en maintenant la touche HAUT appuyée dans la direction PLUS jusqu'à ce que la position supérieure sélectionnée soit atteinte.



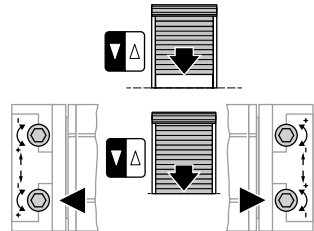
**Si la fin de course supérieure a été dépassée (le moteur s'est arrêté trop tard) :**

- Appuyer sur la touche BAS jusqu'à ce que la protection solaire soit en-dessous de la position finale sélectionnée.
- Tourner la vis de réglage de quelques tours dans la direction MOINS et répéter la procédure décrite ci-dessus.

## Réglage de la fin de course inférieure

Appuyer sur la touche BAS du bouton de commande jusqu'à ce que la protection solaire s'arrête automatiquement.

Selon la situation de montage, tourner la vis de réglage correspondante tout en maintenant la touche BAS appuyée dans la direction PLUS jusqu'à ce que la position inférieure sélectionnée soit atteinte.



**Si la fin de course inférieure a été dépassée (le moteur s'est arrêté trop tard) :**

- Appuyer sur la touche HAUT jusqu'à ce que la protection solaire soit au-dessus de la position finale sélectionnée.
- Tourner la vis de réglage de quelques tours dans la direction MOINS et répéter la procédure décrite ci-dessus.

## 9. Guide de dépannage

Problème	Solution
<b>Le moteur tubulaire ne fonctionne pas.</b>	<ul style="list-style-type: none"><li>• Le moteur n'est pas emboîté. Vérifiez le branchement emboîté.</li><li>• Vérifier que la ligne de raccordement n'est pas endommagée.</li><li>• Vérifiez la tension et faites appel à un électricien qualifié.</li></ul>
<b>Le moteur fait monter le tablier au lieu de le faire descendre.</b>	<ul style="list-style-type: none"><li>• Les circuits de commande sont invertis. Inversez la position de circuits noir/brun.</li></ul>
<b>Le moteur fonctionne uniquement dans un sens.</b>	<ul style="list-style-type: none"><li>• Le moteur a rejoint un point de fin de course. Faites-le marcher dans le sens opposé.</li><li>• Réajuster les fins de course si nécessaire.</li><li>• Vérifier les circuits de commande.</li></ul>
<b>Après de nombreuses descentes/montées le moteur s'arrête et ne réagit plus.</b>	<ul style="list-style-type: none"><li>• Le moteur a trop chauffé et s'est arrêté. Essayez à nouveau après l'avoir fait refroidir pour environ 15 minutes.</li></ul>
<b>Le point de fin de course programmé n'est pas juste.</b>	<ul style="list-style-type: none"><li>• Vous n'avez pas appuyé assez fort sur la touche de réglage. Répétez la programmation en appuyant à fond sur la touche de réglage.</li><li>• L'adaptateur ne se tourne pas. Poussez l'arbre sur l'adaptateur et répétez le réglage.</li></ul>



## 10. Caractéristiques techniques

Caractéristiques techniques du moteur tubulaire SLIM.TEcline Spindle (GB35S-../..)		
	GB35S-06/26	GB35S-10/17
Tension	230 V~/50 Hz	
Courant	0,54 A	0,54 A
Cos Phi (cosφ)	>0,95	
Courant d'appel (facteur)	x 1,2	
Puissance	120 W	120 W
Couple	6 Nm	10 Nm
Nombre de tours	26 rpm	17 rpm
Type de protection	IP 44	
Longueur	451 mm	
Mode d'exploitation	S2 4 min	
Niveau sonore moyen <sup>1)</sup>	39 dB(A)	
Diamètre	35 mm	
Plage de fin de course	30 tours	
Poids	env. 1,50 kg	env. 1,50 kg
Humidité ambiante	sec, sans condensation	
Température de stockage	T = -15°C .. +70°C	

<sup>1)</sup> Les données sur le niveau sonore moyen ne sont fournies qu'à titre indicatif. Les valeurs sont déterminées par GEIGER à une distance de 1 m avec un moteur suspendu, tournant à vide, pour obtenir une valeur moyenne sur plus de 10 secondes. Ce test n'est basé sur aucune norme d'essai spécifique.

Sous réserves de modifications techniques. Vous trouverez sur le site [www.geiger.de](http://www.geiger.de) toutes informations utiles sur la plage de température ambiante des moteurs GEIGER.

## 11. Maintenance

Le moteur ne nécessite aucun entretien.

## 12. Recyclage

### Recyclage des matériaux d'emballage

Les matériaux d'emballage sont des matières premières et donc réutilisables.

Dans l'intérêt de la protection de l'environnement, veuillez adopter les méthodes de collecte sélective conformément aux prescriptions en vigueur dans votre pays.

### Élimination des appareils électriques et électroniques.

Les appareils électriques et électroniques usagés doivent être collectés et éliminés séparément selon les règlements de l'Union Européenne.

FR

# 13. Déclaration de conformité



## Déclaration de conformité UE

Gerhard Geiger GmbH & Co. KG  
Antriebstechnik  
Schleifmühle 6  
D-74321 Bietigheim-Bissingen

### Désignation du produit:

Moteur pour B.S.O., moteur pour volets roulants, moteur pour stores bannes

### Désignation du type:

GJ56., GR45., GU45., GSI56., GB45., GB35..

### Directives appliquées:

2006/42/EG  
2014/53/EU  
2011/65/EU + (EU)2015/863 + (EU)2017/2102

### Normes appliquées:

EN 60335-1:2012  
EN 60335-1:2012/AC:2014  
EN 60335-1:2012/A11:2014  
EN 60335-1:2012/A13:2017  
EN 60335-1:2012/A1:2019  
EN 60335-1:2012/A14:2019  
EN 60335-1:2012/A2:2019  
EN 60335-2-97:2006+A11:2008+A2:2010+A12:2015  
EN 62233:2008  
EN 62233 Ber.1:2008  
EN 55014-1:2017  
EN 55014-2:2015  
EN 61000-3-2:2019  
EN 61000-3-3:2013  
  
ETSI EN 301 489-1 V2.2.0(2017-03)  
ETSI EN 301 489-3 V2.1.1(2019-03)  
ETSI EN 300 220-2 V3.1.1(2017-02)

DIN EN IEC 63000:2019-05

### Responsable du dossier technique:

Gerhard Geiger GmbH & Co. KG

### Adresse:

Schleifmühle 6, D-74321 Bietigheim-Bissingen

Bietigheim-Bissingen, le 20.04.2022

Roland Kraus (Direction générale)

100W2568 FR 0222

Gerhard Geiger GmbH & Co. KG  
Schleifmühle 6 | D-74321 Bietigheim-Bissingen  
Phone +49 (0) 7142 9380 | Fax +49 (0) 7142 938 230 | info@geiger.de | www.geiger.de  
Sitz Bietigheim-Bissingen | Amtsgericht Stuttgart HRA 300591 | USt-IdNr. DE145002146  
Komplementär: Geiger Verwaltungs-GmbH | Sitz Bietigheim-Bissingen | Amtsgericht Stuttgart HRB 300481  
Geschäftsführer: Roland Kraus | WEEE-Reg.-Nr. DE47902323

Les déclarations de conformité actuelles sont disponibles sur notre site [www.geiger.de](http://www.geiger.de)

**FR**

FR

**Pour toutes questions techniques veuillez nous contacter au :  
+49 (0) 7142 938 333.**

**GEIGER**  
**ANTRIEBSTECHNIK**

**Gerhard Geiger GmbH & Co. KG**  
Schleifmühle 6 | D-74321 Bietigheim-Bissingen  
T +49 (0) 7142 9380 | F +49 (0) 7142 938 230  
info@geiger.de | www.geiger.de

