

GEIGER

PARTNER DER SONNE

Rohrmotor:

GEIGER-MODULARline

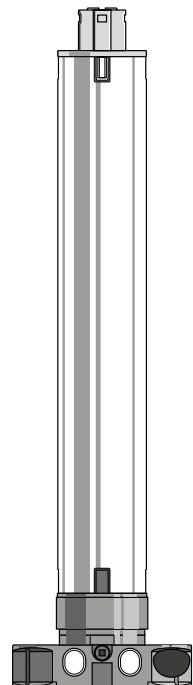
Motorsteuerung:

GEIGER-Easy (GR45..E01)

für Rollläden und Screens

DE Bedienungsanleitung

DE



Inhaltsverzeichnis

1. Allgemeines.....	3
2. Gewährleistung.....	3
3. Sicherheitshinweise	3
4. Bestimmungsgemäße Verwendung	4
5. Montageanleitung.....	5
6. Einstellen der Endlagen	6
7. Hinderniserkennung.....	7
8. Technische Daten	8
9. EG-Konformitätserklärung	8
10. Hinweise für die Elektrofachkraft	9
11. Entsorgungshinweis.....	9
12. Was ist zu tun, wenn.....	10

DE

1. Allgemeines

Sehr geehrter Kunde,
mit dem Kauf eines GEIGER-Rohrmotors haben Sie sich für ein Qualitätsprodukt aus dem Hause GEIGER entschieden.

Vielen Dank für Ihre Entscheidung und das in uns gesetzte Vertrauen.

Bevor Sie diesen Antrieb in Betrieb nehmen beachten Sie bitte die folgenden Sicherheitshinweise. Diese dienen zur Abwendung von Gefahren und zur Vermeidung von Personen- und Sachschäden.

Bitte bewahren Sie diese Bedienungsanleitung auf!

- ▶ Für alle Rollladensysteme und Screens geeignet
- ▶ Installation ohne Anschläge möglich
- ▶ Antriebe sind parallel schaltbar

2. Gewährleistung

Bei unsachgemäßer Installation entgegen der Bedienungsanleitung und/oder baulicher Veränderung erlischt die gesetzliche und vertragliche Gewährleistung für Sachmängel und Produkthaftung.

3. Sicherheitshinweise



Achtung: Wichtige Sicherheitsanweisung. Für die Sicherheit von Personen ist es wichtig, diese Anweisung zu befolgen. Die Anweisungen sind aufzubewahren.

- ▶ Dieses Gerät ist nicht dafür bestimmt, durch Personen (einschließlich Kinder) mit eingeschränkten physischen, sensorischen oder geistigen Fähigkeiten oder mangels Erfahrung und/oder mangels Wissen benutzt zu werden, es sei denn, sie werden durch eine für ihre Sicherheit zuständige Person beaufsichtigt oder erhielten von ihr Anweisungen, wie das Gerät zu benutzen ist.
- ▶ Kinder sollten beaufsichtigt werden, um sicherzustellen, dass sie nicht mit dem Gerät spielen.
- ▶ Die Anlage ist regelmäßig auf mangelhafte Balance, Verschleiß und Beschädigungen zu überprüfen.
- ▶ Beschädigte Anschlussleitungen müssen durch die GEIGER-Anschlussleitung gleichen Leitungstyps ersetzt werden.
- ▶ Während des Betriebs den Gefahrenbereich beobachten.
- ▶ Sind Personen oder Gegenstände im Gefahrenbereich, die Anlage nicht benutzen.
- ▶ Beschädigte Anlagen bis zur Instandsetzung dringend stilllegen.
- ▶ Bei Wartungs- und Reinigungsarbeiten die Anlage unbedingt stilllegen.
- ▶ Quetsch- und Scherstellen sind zu vermeiden und zu sichern.

DE

- ▶ Beim Bedienen des Handauslösers bei offenen Sonnenschutzsystemen Vorsicht walten lassen, da diese schnell herabfallen können, wenn Federn nachlassen oder zerbrochen sind.
- ▶ Die Anlage nicht betreiben, wenn Arbeiten wie z.B. Fensterputzen in der Nähe auszuführen sind.
- ▶ Die Anlage vom Versorgungsnetz trennen, wenn Arbeiten wie z.B. Fensterputzen in der Nähe durchgeführt werden.



Achtung: Wichtige Sicherheitsanweisung. Alle Montageanweisungen befolgen, da falsche Montage zu ernsthaften Verletzungen führen kann.

- ▶ Der Anschluss muss durch eine Elektrofachkraft gemäß den örtlich gültigen Vorschriften erfolgen.
- ▶ Der Netzstecker des Rohrmotors muss nach der Installation zugänglich sein.
- ▶ Bei Montage des Rohrmotors ohne mechanischen Schutz der bewegten Teile, muss der Rohrmotor in einer Höhe von min. 2,5 m über dem Boden oder einer anderen Ebene, die den Zugang zum Antrieb gewährt, montiert werden.
- ▶ Bevor der Rohrmotor montiert wird, sind alle nicht benötigten Leitungen zu entfernen und alle Einrichtungen, die nicht zur Betätigung benötigt werden, sind außer Betrieb zu setzen.
- ▶ Wird der Rohrmotor mit einem Schalter oder Taster gesteuert, muss der Schalter oder Taster in Sichtweite des Rohrmotors angebracht werden. Der Schalter bzw. Taster darf sich nicht in der Nähe von bewegenden Teilen befinden. Die Installationshöhe muss mindestens 1,5 m über dem Fußboden betragen. Wird das Gerät ohne Steckverbinder (STAS3K) in der Anschlussleitung, oder anderen Mitteln zum Trennen vom Netz mit mindestens 3 mm Kontaktöffnung an jedem Pol ausgerüstet, so muss eine solche Trennvorrichtung in die festverlegte elektrische Installation nach den Verdrahtungsregeln eingebaut werden.
- ▶ Fest montierte Steuereinrichtungen müssen sichtbar angebracht werden.
- ▶ Es ist auf die richtige Dimensionierung des Antriebs zu achten.

DE

4. Bestimmungsgemäße Verwendung

Die Rohrmotoren der Baureihe **MODULARline (GR45..E01)** mit Motorsteuerung **Easy** sind ausschließlich für den Betrieb von Rollläden und Screens vorgesehen.

Werden die Rohrmotoren für andere Anwendungen verwendet und/oder werden Veränderungen an den Rohrmotoren vorgenommen, welche nicht mit GEIGER Antriebstechnik abgesprochen wurden, so haftet nicht der Hersteller für entstandene Personen- und/oder Sachschäden sowie für Folgeschäden.

5. Montageanleitung

Vor der Befestigung ist die Festigkeit des Mauerwerks, bzw. des Untergrundes zu überprüfen.



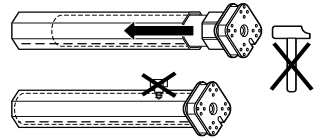
Vor dem Einbau unbedingt den Motor auf sichtbare Beschädigung wie Bruchstellen oder offene Leitungen prüfen!



Achtung: Soll die Welle mit dem Rohrmitnehmer verschraubt/vernietet werden, muss das Maß vom Wellenende bis zur Mitte des Mitnehmers gemessen und auf der Welle angezeichnet werden.

Beim Bohren der Wickelwelle **nie** im Bereich des Rohrmotors bohren!

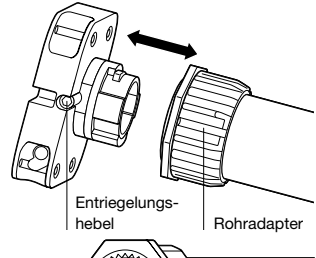
Der Rohrmotor darf beim Einschieben in die Welle **nicht** eingeschlagen und **nicht** in die Welle fallen gelassen werden.



GEIGER-Stecksystem:

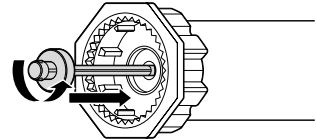
Verbinden von Endabschaltung und Rumpfmotor:

1. Passenden Rohradapter auf dem Rumpfmotor aufsnappen.
2. Bei Verwendung der Endabschaltung GEIGER Easy* (GR45..E01) muss zusätzlich noch die Magnetwelle M45B033 in den Rumpfmotor gesteckt werden (siehe Abbildung).



Trennen von Endabschaltung und Rumpfmotor:

1. Der Antrieb **muss** zuerst spannungsfrei geschaltet werden.
2. Mit einem 5 mm Innensechskant-Schlüssel den Entriegelungshebel verdrehen.
3. Danach lässt sich der Rumpfmotor einfach von der Endabschaltung abziehen



Einbau in den Rollladen:

Das Motorlager auf den vorhandenen Stehbolzen oder im Seitenteil befestigen.

Den Motor mit passendem Adapter und Mitnehmer bis zum Anschlag des Wellenadapters in die Welle einschieben.

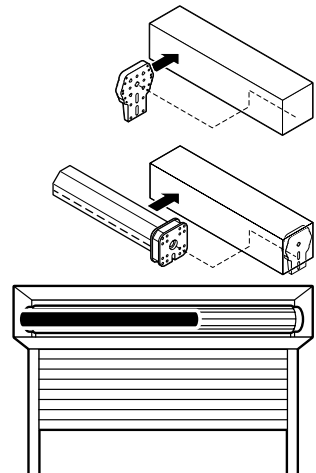
Auf der gegenüberliegenden Seite die Walzenkapsel einschieben.

Die Welle mit dem Motor auf das Motorcliplager oder das drehbare Motorlager stecken. Auf der gegenüberliegenden Seite die Walzenkapsel herausziehen bis der Bolzen in das Kugellager passt.

Die Walzenkapsel mit der Welle verschrauben.

Die Welle mit dem Rohrmitnehmer verschrauben.

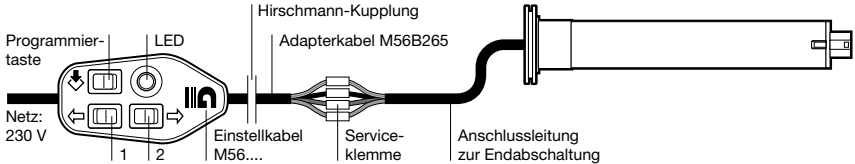
Den Rollladenpanzer an der Welle befestigen.



Alternativ: Befestigungsbleche für Vorbauelemente verwenden. Motor aufstecken.
Das Lager rastet ein.

* Bei allen elektronischen und funkgesteuerten Endabschaltungen wie GEIGER-Easy (GR45..E01), GEIGER-SoftPerfection (GR45..E03), GEIGER-SoftPerfection-S (GR45..E04) und GEIGER-VariouWireless (GR45..F01) muss zusätzlich die Magnetwelle M45B033 in den Rumpfmotor gesteckt werden.

6. Einstellen der Endlagen



6.1. Antrieb wie beschrieben einbauen

6.2. Anschluss des Einstellkabels

Einstellkabel an die Anschlussleitung des Motors anschließen, dabei immer die Adern farbgleich miteinander verbinden. Die Zuordnung der Richtungstasten 1 und 2 zur Drehrichtung ist von der Einbausituation des Antriebs abhängig. Dann den Einstellschalter mit dem 230V-Netz verbinden.

6.3. Einstellung der oberen Endlage

Programmiertaste drücken bis die LED blinkt, (1 x blinken, Pause, 1 x blinken, Pause,...), dann die Programmiertaste loslassen. **MODULARline Easy** mit den Richtungstasten in die gewünschte obere Endlage fahren. Programmiertaste drücken bis die LED blinkt, (2 x blinken, Pause, 2 x blinken, Pause, ...), dann die Programmiertaste loslassen.

Die obere Endlage ist jetzt eingestellt, der Programmiermodus für die untere Endlage ist aktiv.

6.4. Einstellung der unteren Endlage

MODULARline Easy mit den Richtungstasten in die gewünschte untere Endlage fahren. Anschließend die Programmiertaste drücken bis die LED dauernd leuchtet, dann die Programmiertaste loslassen.

Damit ist die untere Endlage eingestellt und der Einstellvorgang ist abgeschlossen.

6.5. Der Antrieb kann jetzt an das 230V-Netz angeschlossen werden.



Das Löschen/Ändern der Endlagen erfolgt durch erneutes Einstellen der Endlagen!

7. Hinderniserkennung

Wenn nach dem Einlernen die erste vollständige, ununterbrochene Fahrt von einer Endlage zur anderen Endlage durchgeführt wird, wird das benötigte Drehmoment gelernt.

Bei jeder folgenden vollständigen, ununterbrochenen Fahrt von Endlage zu Endlage, wird das benötigte Drehmoment automatisch nachgeregelt. Langsame Veränderungen an der Anlage durch Alterung, Verschmutzung, Kälte oder Wärme werden somit automatisch berücksichtigt. Dieser Vorgang geschieht für beide Laufrichtungen unabhängig von einander!

Wird eine Fahrbewegung in AUF-Richtung durch ein Hindernis blockiert, schaltet der Motor ab. Die Laufrichtung, in welcher das Hindernis erkannt wurde, wird gesperrt. Die Sperre wird aufgehoben, wenn der Motor für eine bestimmte Zeit in der Gegenrichtung bedient wurde. Ein Hindernis muss also zunächst freigefahren werden, bevor erneut in die Richtung des Hindernisses bedient werden kann.

8. Technische Daten

Technische Daten Rohrmotor MODULARline (GR45..)		
	GR4510	GR4520
Spannung	230V~/50Hz	230V~/50Hz
Strom	0,47 A	0,63 A
Cos Phi (cosφ)	>0,95	>0,95
Einschaltstrom (Faktor)	x 1,2	x 1,2
Leistung	105 W	140 W
Drehmoment	10 Nm	20 Nm
Drehzahl	16 1/min	16 1/min
Schutzart	IP 44	IP 44
Gesamtlänge	400 mm	430 mm
Betriebsart	S2 4 min	S2 5 min
Durchmesser	45 mm	45 mm
Gewicht	ca. 1,520 kg	ca. 1,670 kg

Technische Änderungen vorbehalten



9. EG-Konformitätserklärung

Hiermit erklären wir, dass dieses Gerät den grundlegenden Anforderungen und relevanten Richtlinien entspricht und ohne Anmeldung in allen EU-Staaten und der Schweiz eingesetzt werden darf. Die Konformitätserklärung zu diesem Gerät finden Sie unter: www.geiger-antriebstechnik.de.

DE

10. Hinweise für die Elektrofachkraft



Vorsicht: Falsche Montage und falscher Anschluss können zu ernsthaften Verletzungen führen.

Für die Einstellvorgänge muss das Einstellkabel M56K144, M56F150 oder M56F151 verwendet werden.

Bei Bedarf das Adapterkabel mit Serviceklemmen M56B265 verwenden.

Die Arbeiten mit den Serviceklemmen dürfen nur von einer Elektrofachkraft durchgeführt werden.

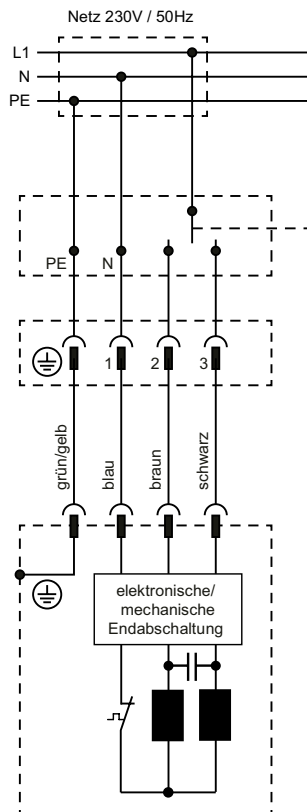
Der Parallelbetrieb mehrerer **MODULARline Easy** ist möglich. Bitte die Belastbarkeit des verwendeten Bedienschalters beachten.

Es dürfen keine Installationsschalter zur Steuerung eingesetzt werden, die einen gleichzeitigen AUF- und AB-Befehl ermöglichen.

PVC-Leitungen sind nicht für Geräte geeignet die im Freien benutzt werden oder über längere Zeit erhöhten UV-Strahlung ausgesetzt werden.

Diese Leitungen dürfen nicht eingesetzt werden, wenn sie wahrscheinlich Metallteile berühren können, deren Temperatur 100°C überschreitet.

Anschlussleitungen mit Steckverbinder der Fa. Hirschmann Typ STAS 3K oder der Fa. Phoenix-Mecano Typ GLS/3+PE dürfen nur in Verbindung mit der Leitungsdose Fa. Hirschmann Typ STAK 3K verwendet werden.



DE

11. Entsorgungshinweis

Entsorgung von Verpackungsmaterialien

Verpackungsmaterialien sind Rohstoffe und somit wieder verwendbar. Bitte führen Sie diese im Interesse des Umweltschutzes einer ordnungsgemäßen Entsorgung zu!

Entsorgung von elektrischen und elektronischen Geräten

Elektronik-Geräte und Batterien dürfen gemäß EU-Richtlinien nicht mit dem Hausmüll entsorgt werden. Für die Rückgabe nutzen Sie bitte die Ihnen zur Verfügung stehenden länderspezifischen Rückgabe- und Sammelsysteme.

12. Was ist zu tun, wenn...

Problem	Lösung
Motor läuft nicht.	<ul style="list-style-type: none"> • Motor nicht eingesteckt. Bitte überprüfen Sie die Steckverbindung. • Anschlusskabel auf evtl. Schäden überprüfen. • Kontrollieren Sie die Netzspannung und lassen Sie die Ursache für den Spannungsausfall von einer Elektrofachkraft prüfen.
Motor fährt anstelle in Abwärts-Richtung aufwärts.	<ul style="list-style-type: none"> • Die Steuerleitungen sind vertauscht. Steuerleitungen schwarz/braun tauschen.
Motor läuft nur in eine Richtung.	<ul style="list-style-type: none"> • Motor auf Endlage. Motor in die entgegengesetzte Richtung fahren. Endlagen gegebenenfalls neu einstellen.
Nach mehrmaligem Fahren bleibt der Motor stehen und reagiert nicht mehr.	<ul style="list-style-type: none"> • Der Motor wurde zu warm und hat abgeschaltet. Versuchen Sie es nach einer Abkühlzeit von ca. 15 min. erneut.
Der Motor macht nur 1/2 Umdrehung.	<ul style="list-style-type: none"> • Magnetwelle nicht montiert. Endabschaltung abziehen, Magnetwelle in den Motor einsetzen.
Einstellen funktioniert nicht.	<ul style="list-style-type: none"> • Magnetwelle nicht montiert. Endabschaltung abziehen, Magnetwelle in den Motor einsetzen. • Kein Einstellkabel. Zum Einstellen der MODULARline Easy benötigen Sie das Einstellkabel M56K144.

DE

Bei technischen Fragen steht Ihnen unser **Service-Team** unter +49 (0) 7142 938-333 gerne zur Verfügung.

GEIGER

PARTNER DER SONNE

Gerhard Geiger GmbH & Co. KG

Schleifmühle 6

D-74321 Bietigheim-Bissingen

Telefon: +49 (0) 7142 938-0

Telefax: +49 (0) 7142 938-230

E-Mail: info@geiger.de

Internet: www.geiger.de

