

# Hochschiebesicherung

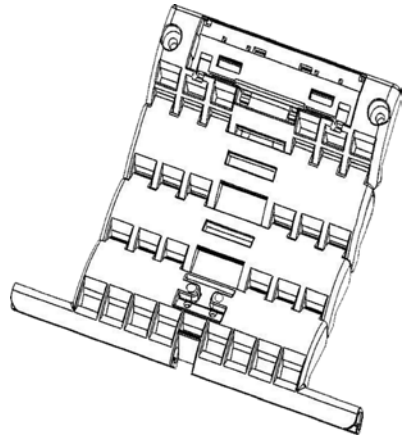
**DE** Bedienungsanleitung

**EN** Operating Instructions

**FR** Manuel d'utilisation

**ES** Manual de instrucciones

**IT** Istruzioni per l'uso



**DE**

# 1. Allgemeines

Sehr geehrter Kunde,  
mit dem Kauf einer GEIGER-Hochschiebesicherung haben Sie sich für ein Qualitätsprodukt aus dem Hause GEIGER entschieden. Vielen Dank für Ihre Entscheidung und das in uns gesetzte Vertrauen.

## Bitte bewahren Sie diese Einbauanleitung auf!

Bevor Sie mit den Arbeiten beginnen, bitten wir Sie diese Anleitung vollständig zu lesen und insbesondere die Sicherheitshinweise zu beachten. Diese dienen zur Abwendung von Gefahren und zur Vermeidung von Personen- und Sachschäden.

## 2. Bestimmungsgemäße Verwendung

Die Hochschiebesicherung darf nur für die Sicherung von Rollläden benutzt werden. Werden die Hochschiebesicherungen für andere Anwendungen verwendet und/oder werden Veränderungen an den Hochschiebesicherungen vorgenommen, welche nicht mit GEIGER Antriebstechnik abgesprochen wurden, so haftet **nicht** der Hersteller für entstandene Personen- und/oder Sachschäden sowie für Folgeschäden.

## 3. Einbauhinweise

Beim Einbau mit Schrauben ist darauf zu achten, dass das Gehäuse des Rohrmotors nicht in Berührung mit den Schrauben gelangt.

Schläge und Stöße sind zu vermeiden. Die Hochschiebesicherung sind für Wellendurchmesser bis 60 mm-8-Kt. geeignet.

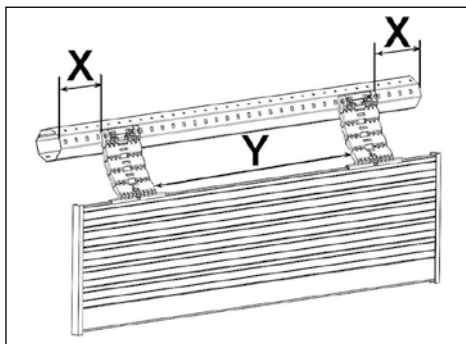
**Empfohlene Schraube: 3,5x6,5 DIN 7981 F H**

DE

## 4. Montagehinweis

Die Hochschiebesicherungen dürfen bei der Montage einen Abstand **X** von min. 30 mm und max. 80 mm haben.

Die Distanz **Y** sollte das Maß von 400 mm nicht unterschreiten und das Maß von 600 mm nicht überschreiten.

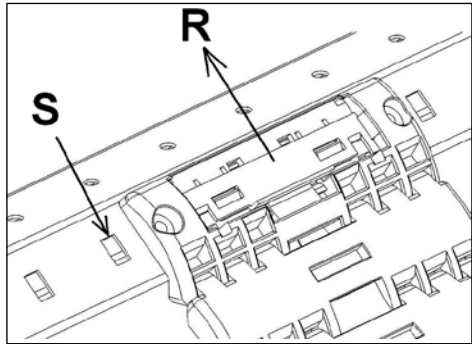


### Bei Clipseystem:

Die Hochschiebesicherungen können, wenn die Achtkantwelle über rechteckige Ausstanzungen (5,5 mm x 8 mm) verfügt, schraublos verbunden werden.

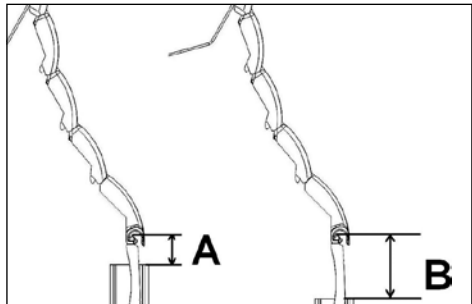
Dazu müssen die unterhalb der Sicherung befindlichen Riegel in die Ausstanzung **S** gelegt werden.

Durch verschieben des oberen Riegels in Richtung **R** ist die Hochschiebesicherung mit der Achtkantwelle verbunden.



**Die Hochschiebesicherung kann durch niederdrücken der Haltenase demontiert und an einem anderen Rastermaß neu positioniert werden.**

**Der Hochschiebeeffect funktioniert nur, wenn die einzelnen Glieder sich gegeneinander abstützen (siehe Bild) und das erste Rolladenprofil nach unten in die Führung gedrückt wird!**



Der oberste Profilstab des Rolladens darf nicht weniger als 1/3 der Profilhöhe **A** und nicht mehr als 2/3 der Profilhöhe **B** aus der Führungsschiene herauskommen!

## 5. Technische Daten

Mini-Profil Art.-Nr.	Maxi-Profil Art.-Nr.	Beschreibung	Anzahl pro Behang
M45F950	M45F956	2-gliedrig, zum einklipsen	Es wird empfohlen pro 40-60 cm Wellenlänge bzw. pro 5 Nm Motorleis- tung eine Hochschiebe- sicherung zu verwenden. Max. 9 kg Behangge- wicht pro Sicherung
M45F951	M45F957	3-gliedrig, zum einklipsen	
M45F953	M45F959	2-gliedrig, zum verschrauben	
M45F954	M45F960	3-gliedrig, zum verschrauben	

Technische Änderungen vorbehalten

## 6. Entsorgungshinweis

Verpackungsmaterialien sind Rohstoffe und somit wieder verwendbar. Bitte führen Sie diese im Interesse des Umweltschutzes einer ordnungsgemäßen Entsorgung zu! Ihre kommunale Verwaltung informiert Sie gerne.



**Bitte recyceln Sie die Verpackungsmaterialien.**

DE

Bei technischen Fragen steht Ihnen unser Service-Team unter +49 (0) 7142 938-333 gerne zur Verfügung.



**GEIGER**  
Antriebstechnik

**Gerhard Geiger GmbH & Co. KG**  
Schleifmühle 6  
D-74321 Bietigheim-Bissingen  
Telefon: +49 (0) 7142 938-0  
Telefax: +49 (0) 7142 938-230  
[www.geiger-antriebstechnik.de](http://www.geiger-antriebstechnik.de)  
[info@geiger-antriebstechnik.de](mailto:info@geiger-antriebstechnik.de)