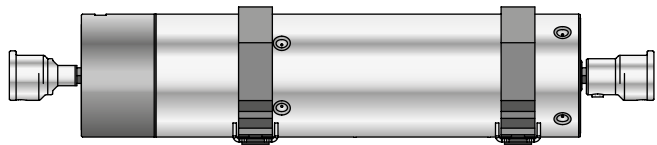


# GEIGER

PARTNER DER SONNE

Jalousieantrieb:

**GEIGER-GJ56..e mit elektronischer Endabschaltung**  
für Jalousien und Raffstoren



DE

**Original-Montage- und  
Betriebsanleitung**

DE

# Inhaltsverzeichnis

1. Allgemeines .....	2
2. Gewährleistung .....	2
3. Bestimmungsgemäße Verwendung .....	3
4. Sicherheitsanweisungen .....	3
5. Sicherheitsanweisungen für die Montage .....	3
6. Einbauhinweis .....	4
7. Montageanleitung .....	5
8. Hinweise für die Elektrofachkraft .....	6
9. Steuerungsmerkmale .....	6
10. Einstellen der Endlagen .....	7
11. Bedienung .....	9
12. Was ist zu tun, wenn... ..	9
13. Wartung.....	9
14. Technische Daten.....	10
15. Konformitätserklärung .....	11
16. Entsorgungshinweis.....	12

DE

## 1. Allgemeines

Sehr geehrter Kunde,  
mit dem Kauf eines Geiger-Motors haben Sie sich für ein Qualitätsprodukt aus dem Hause Geiger entschieden.

Vielen Dank für Ihre Entscheidung und das in uns gesetzte Vertrauen.

Bevor Sie diesen Antrieb in Betrieb nehmen beachten Sie bitte die folgenden Sicherheitsanweisungen. Diese dienen zur Abwendung von Gefahren und zur Vermeidung von Personen- und Sachschäden.

Die Montage- und Betriebsanleitung enthält wichtige Informationen für den Monteur die Elektrofachkraft und den Benutzer. Bitte geben sie die Anleitung entsprechend weiter.

Diese Anleitung ist vom Benutzer aufzubewahren.

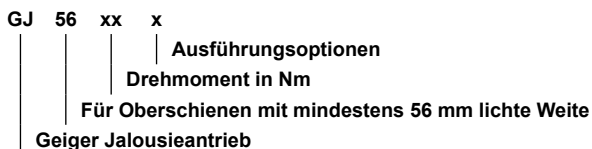
## 2. Gewährleistung

Bei unsachgemäßer Installation entgegen der Montage- und Betriebsanleitung und/oder baulicher Veränderung erlischt die gesetzliche und vertragliche Gewährleistung für Sachmängel und Produkthaftung.

### 3. Bestimmungsgemäße Verwendung

Die Motoren der Baureihe GJ56...e mit elektronischer Endabschaltung sind für den Betrieb von Jalousien und Raffstoren vorgesehen.

Die Antriebe dürfen nicht eingesetzt werden für: Gitterantriebe, Torantriebe, Möbelantriebe, Hebewerkzeuge.



### 4. Sicherheitsanweisungen



**Warnung: Wichtige Sicherheitsanweisung. Für die Sicherheit von Personen ist es wichtig, diese Anweisung zu befolgen. Die Anweisungen sind aufzubewahren.**

- ▶ Kindern nicht erlauben, mit ortsfesten Steuerungen zu spielen. Fernsteuerungen sind von Kindern fernzuhalten.
- ▶ Die Anlage ist häufig auf mangelhafte Balance oder auf Anzeichen von Verschleiß oder beschädigte Kabel und Federn, wenn zutreffend, zu überprüfen.
- ▶ Den sich bewegenden Behang beobachten und Personen fernhalten, bis der Behang vollständig geschlossen ist.
- ▶ Beim Bedienen des Handauslösers bei offenem Behang Vorsicht walten lassen da er schnell herabfallen kann, wenn Federn oder Bänder nachlassen oder zerstört sind.
- ▶ Anlage nicht betreiben, wenn Arbeiten wie z.B. Fensterputzen in der Nähe ausgeführt werden.
- ▶ Automatisch gesteuerte Anlagen vom Versorgungsnetz trennen, wenn Arbeiten wie z.B. Fensterputzen in der Nähe durchgeführt werden.
- ▶ Während des Betriebs den Gefahrenbereich beobachten.
- ▶ Sind Personen oder Gegenstände im Gefahrenbereich, die Anlage nicht benutzen.
- ▶ Beschädigte Anlagen bis zur Instandsetzung dringend stilllegen.
- ▶ Bei Wartungs- und Reinigungsarbeiten die Anlage unbedingt stilllegen.
- ▶ Quetsch- und Scherstellen sind zu vermeiden und zu sichern.
- ▶ Dieses Gerät kann von Kindern ab 8 Jahren und darüber sowie von Personen mit verringerten physischen, sensorischen oder mentalen Fähigkeiten oder Mangel an Erfahrung und Wissen benutzt werden, wenn sie beaufsichtigt oder bezüglich des sicheren Gebrauchs des Gerätes unterwiesen wurden und die daraus resultierenden Gefahren verstehen. Kinder dürfen nicht mit dem Gerät spielen. Reinigung und Wartung dürfen nicht von Kindern durchgeführt werden.
- ▶ Der bewertete Emissionsschalldruckpegel liegt unter 70 dB(A)
- ▶ Zur Wartung und zum Austausch von Teilen muss der Antrieb von der Stromversorgung getrennt werden. Wird der Antrieb über eine Steckverbindung getrennt, muss die Bedienungsperson von jedem Platz zu dem sie Zugang hat kontrollieren können dass der Stecker immer noch entfernt ist.  
Wenn dies aufgrund der Bauart oder der Installation nicht möglich ist, muss die Trennung mit einer Verriegelung in Trennstellung sichergestellt werden.
- ▶ Das Gehäuserohr des Antriebs kann bei längerem Betrieb sehr heiß werden. Bei Arbeiten an der Anlage darf das Gehäuserohr erst nach Abkühlung berührt werden.

DE

### 5. Sicherheitsanweisungen für die Montage



**Warnung: Wichtige Sicherheitsanweisungen. Alle Montageanweisungen befolgen, da falsche Montage zu ernsthaften Verletzungen führen kann.**

- ▶ Bei der Montage des Antriebs ohne mechanischen Schutz der bewegten Teile und des

sich erhaltenden Gehäuserohrs, muss der Antrieb in einer Höhe von min. 2,5 m über dem Boden oder einer anderen Ebene, die den Zugang zum Antrieb gewährt, montiert werden.

- ▶ Bevor der Motor installiert wird, sind alle nicht benötigten Leitungen zu entfernen und jegliche Einrichtungen, die nicht zur Betätigung mit Kraftantrieb benötigt werden, sind außer Betrieb zu setzen.
- ▶ Das Betätigungselement eines Handauslösers muss in einer Höhe von unter 1,8 m angebracht werden.
- ▶ Wird der Motor mit einem Schalter oder Taster gesteuert, muss der Schalter oder Taster in Sichtweite des Motors angebracht werden. Der Schalter bzw. Taster darf sich nicht in der Nähe von bewegenden Teilen befinden. Die Installationshöhe muss mindestens 1,5 m über dem Fußboden betragen.
- ▶ Fest montierte Steuereinrichtungen müssen sichtbar angebracht werden.
- ▶ Bei horizontal ausfahrender Anlage ist ein horizontaler Abstand von mindestens 0,4 m zwischen dem vollständig ausgefahrenen angetriebenen Teil und jeglichem fest verlegten Gegenstand einzuhalten.
- ▶ Die Bemessungsdrehzahl und das Bemessungsmoment des Antriebs müssen für die Anlage geeignet sein.
- ▶ Das verwendete Montagezubehör muss für das gewählte Bemessungsmoment ausgelegt sein.
- ▶ Für die Montage des Antriebs sind gute technische Kenntnisse und gute mechanische Fähigkeiten notwendig. Falsche Montage kann zu ernsthaften Verletzungen führen. Elektroarbeiten müssen durch eine Elektrofachkraft gemäß den örtlich gültigen Vorschriften erfolgen.
- ▶ Es dürfen nur Anschlussleitungen verwendet werden die für die Umgebungsbedingungen geeignet sind und die baulichen Anforderung erfüllen (siehe Zubehörkatalog).
- ▶ Wird das Gerät nicht mit einer Anschlussleitung und einem Stecker oder anderen Mitteln zum Trennen vom Netz ausgerüstet, die in jedem Pol eine Kontaktöffnungsweite entsprechend den Bedingungen der Überspannungskategorie III für volle Trennung aufweist, so muss eine solche Trennvorrichtung in die fest verlegte elektrische Installation nach den Errichtungsbestimmungen eingebaut werden.
- ▶ Die Anschlussleitungen dürfen nicht an heißen Oberflächen montiert werden.
- ▶ Ein Stecker zur Trennung des Antriebs vom Netz muss nach der Installation zugänglich sein.
- ▶ Beschädigte Anschlussleitungen müssen durch die Geiger-Anschlussleitung gleichen Leitungstyps ersetzt werden.
- ▶ Das Gerät muss wie in der Montageanleitung beschrieben befestigt werden. Befestigungen dürfen nicht mit Klebstoffen erfolgen da diese als nicht zuverlässig angesehen werden.

DE

## 6. Einbauhinweis

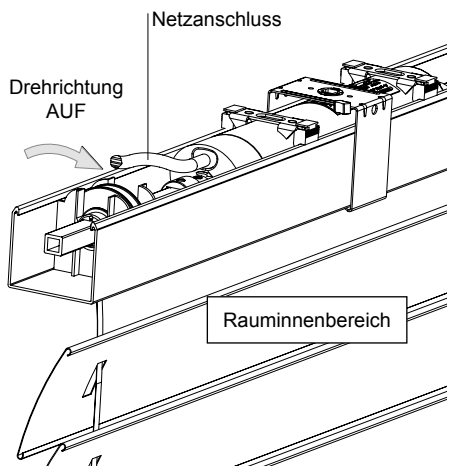
Vom Rauminnen betrachtet, befindet sich der Netzanschluss des **GJ56..e** auf der linken Seite. Die Jalousiebänder werden von außen auf die Wickelrollen aufgewickelt.

Der **GJ56..e** muss fluchtend zu den Wendestangen eingebaut werden.

Der **GJ56..e** muss mittig eingebaut werden. Achten Sie auf eine gleichmäßige Lastverteilung!

### Schrägeinbau:

Zulässig ist der Schrägeinbau bis max. 45° zur Horizontalen.



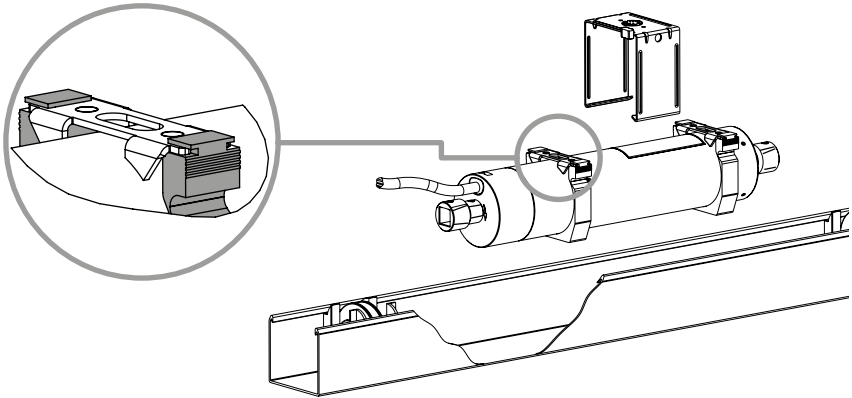
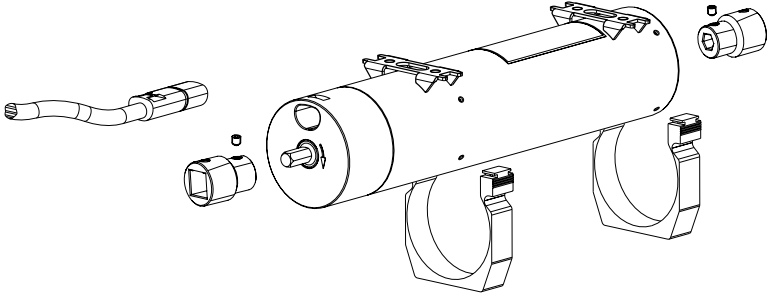
## 7. Montageanleitung



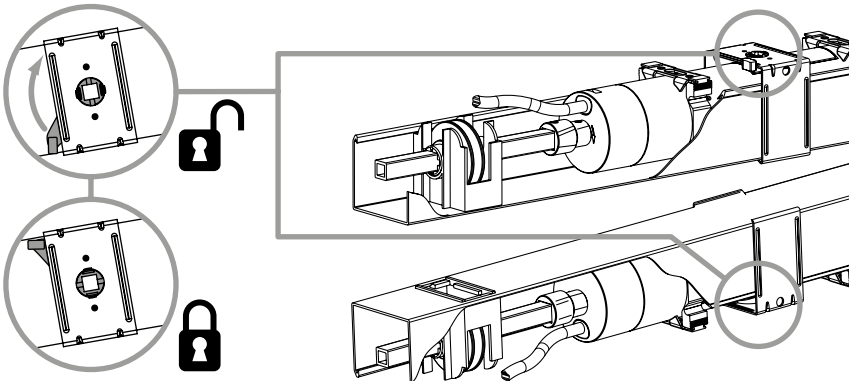
Vor der Befestigung ist die Festigkeit des Mauerwerks, bzw. des Untergrundes zu überprüfen



Vor dem Einbau unbedingt den Motor auf sichtbare Beschädigung wie Bruchstellen oder offene Leitungen prüfen!



DE



## 8. Hinweise für die Elektrofachkraft



**Achtung: Wichtige Ausführungshinweise.**  
**Alle Hinweise befolgen, da falsche Ausführung zur Zerstörung des Antriebs und der Schalteinrichtung führt.**

**e1-e4:** Die Einstellung der Endlagen ist nur mit einem Geiger-Einstellschalter möglich.

**e5:** Die Einstellung kann mit jedem Einstellschalter vorgenommen werden, der eine gleichzeitigen AUF-/AB-Befehl zulässt.

**e1-e4:** Um die Schattenstellung/Arbeitsstellung anfahren zu können, wird ein Jalousieschalter/-taster ohne Tasterverriegelung benötigt (Serienschalter). Siehe dazu Kapitel „Bedienung“.

**e5:** Zur Bedienung muss ein verriegelter Schalter (kein gleichzeitiger AUF-/AB-Befehl) verwendet werden. Die Arbeiten mit den Serviceklemmen dürfen nur von einer Elektrofachkraft durchgeführt werden.

Antriebe mit elektronischer Endabschaltung können parallel geschaltet werden.

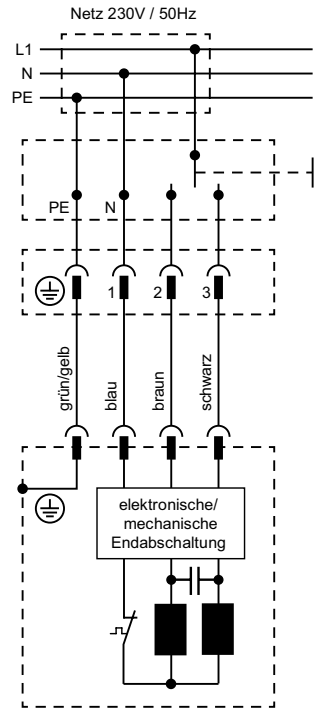
Bei der Parallelschaltung ist die maximale Belastung der Schalteinrichtung zu beachten.

Die Umschaltung bei Laufrichtungswechsel muss über eine Ausstellung erfolgen.

Die Umschaltzeit bei Laufrichtungswechsel muss mindestens 0,5 s betragen.

Bei Drehstromnetzen muss zur Ansteuerung der Auf- und Abrichtung der gleiche Außenleiter verwendet werden. Anschlussleitungen mit Steckern der Fa. Hirschmann sind mit Kupplungen der Fa. Hirschmann geprüft und zugelassen.

Um Fehlfunktionen durch Kopplung zu vermeiden darf bei Motoren mit elektronischer Endabschaltung die Zuleitung (Referenz NYM) vom Aktor/Schalter zum Motor maximal 100m betragen.



DE

## 9. Steuerungsmerkmale

Merkmale der elektronischen Motorsteuerungen	e1	e2	e3	e4	e5
<b>indirekte Schatten-/Arbeitsstellung (IDSS)</b> Behang fährt immer zuerst die untere Endposition an, wendet dort und fährt die Schattenstellung an		■	■	■	
<b>direkte Schatten-/Arbeitsstellung (DSS)</b> Behang fährt die Schattenstellung direkt an	■				
<b>voreingestellte Schatten-/Arbeitsstellung</b> 0,5 Umdrehungen über der unteren Endlage	■	■			
<b>Festfrierschutz</b> 2 Umdrehungen ab der unteren Endlage			■	■	■
<b>Drehmomentabschaltung oben</b>				■	
<b>Auslieferung im Lernmodus</b> nur die obere Endlage muss eingelernt werden			■	■	
<b>Geiger-Einstellschalter notwendig</b>	■	■	■	■	
<b>Fremd-Einstellschalter</b> der eine gleichzeitigen AUF-/AB-Befehl zulässt					■

## 10. Einstellen der Endlagen



Für das Einstellen der Endlagen bei den Motoren GJ56..e1 bis e4 wird der Geiger-Einstellschalter benötigt!  
Der GJ56..e5 kann mit jedem Einstellschalter eingestellt werden der eine gleichzeitigen AUF-/AB-Befehl zulässt.

Artikelnummer der Geiger-Einstellschalter	
M56K144	mit Hirschmann STAK3-Kupplung (D)
M56F150	mit Hirschmann STAK3-Kupplung (CH)
M56F151	mit Serviceklemme (D)
M56B265	Adapterkabel mit Serviceklemme und STAS3
M56E399	Adapterkabel mit STAK3 und offenen Kabelenden

### Änderung der Endlagen

Eine Änderung einzelner Endlagen ist jederzeit möglich, indem die nachher beschriebenen Einstellschritte durchgeführt werden. Findet bei den Schritten 3, 5 und 7 keine Fahrbewegung statt, bleiben die zuvor eingestellten Endlagen erhalten.

### Schattenstellung/Arbeitsstellung (nur e1-e4)

Die Schattenstellung/Arbeitsstellung kann angefahren werden indem am Einstellschalter beide Richtungstasten gleichzeitig gedrückt werden.

### Überlasterkennung

Die Überlasterkennung wird auf das tatsächlich auftretende Drehmoment (+ Sicherheitszuschlag) der Jalousieanlage angepasst, indem ein vollständiger Einstellvorgang durchgeführt wird. Bei den Schritten 3, 5 und 7 muss dabei eine Fahrbewegung stattfinden.

### Einstellung GJ56..e1, e2 und e3



**Die Reihenfolge des Einstellvorganges muss unbedingt eingehalten werden und der Einstellvorgang muss immer vollständig (alle Schritte) durchgeführt werden.**



**Der Motor GJ56..e3 befindet sich bei Auslieferung im Lernmodus. Die Einstellung bei der Montage beginnt nach Schritt 1 mit Schritt 7.**

1. Einstellschalter mit dem GJ56..e verbinden und danach den Einstellschalter an die Spannungsversorgung anschließen.
2. Programmieraste drücken bis die LED blinkt, (1 x blinken, Pause, 1 x blinken, Pause, ...), dann die Programmieraste loslassen.
3. **Einstellung der unteren Endlage:** GJ56..e mit den Richtungstasten in die gewünschte untere Endlage fahren.
4. Programmieraste drücken bis die LED blinkt, (2 x blinken, Pause, 2 x blinken, Pause,...), dann die Programmieraste loslassen.
5. **Einstellung der Schattenstellung/Arbeitsstellung:** GJ56..e mit den Richtungstasten in die gewünschte Position fahren.
6. Programmieraste drücken bis die LED blinkt, (3 x blinken, Pause, 3 x blinken, Pause, ...), dann die Programmieraste loslassen.
7. **Einstellung der oberen Endlage:** GJ56..e mit den Richtungstasten in die gewünschte obere Endlage fahren.
8. Programmieraste drücken bis die LED dauernd leuchtet. Damit ist der Einstellvorgang abgeschlossen.

## Einstellung GJ56..e4



**Die Reihenfolge des Einstellvorganges muss unbedingt eingehalten werden und der Einstellvorgang muss immer vollständig (alle Schritte) durchgeführt werden.**



**Der Motor GJ56..e4 befindet sich bei Auslieferung im Lernmodus. Die Einstellung bei der Montage beginnt nach Schritt 1 mit Schritt 7.**

1. Einstellschalter mit dem GJ56..e verbinden und danach den Einstellschalter an die Spannungsversorgung anschließen.
2. Programmieraste drücken bis die LED blinkt, (1 x blinken, Pause, 1 x blinken, Pause, ...), dann die Programmieraste loslassen.
3. **Einstellung der unteren Endlage:** GJ56..e mit den Richtungstasten in die gewünschte untere Endlage fahren.
4. Programmieraste drücken bis die LED blinkt, (2 x blinken, Pause, 2 x blinken, Pause,...), dann die Programmieraste loslassen.
5. **Einstellung der Schattenstellung/Arbeitsstellung:** GJ56..e mit den Richtungstasten in die gewünschte Position fahren.
6. Programmieraste drücken bis die LED blinkt, (3 x blinken, Pause, 3 x blinken, Pause, ...), dann die Programmieraste loslassen.
7. Obere Endlage anfahren. Der Motor schaltet selbständig über Drehmomenterkennung ab.
8. Programmieraste drücken bis die LED dauernd leuchtet. Damit ist der Einstellvorgang abgeschlossen.

## Einstellung GJ56..e5



**Die Reihenfolge des Einstellvorganges muss unbedingt eingehalten werden und der Einstellvorgang muss immer vollständig (alle Schritte) durchgeführt werden.**

1. Einstellschalter mit dem GJ56..e verbinden und danach den Einstellschalter an die Spannungsversorgung anschließen.
2. Programmieraste drücken bis die LED blinkt, (1 x blinken, Pause, 1 x blinken, Pause, ...), dann die Programmieraste loslassen.
3. **Einstellung der unteren Endlage:** GJ56..e mit den Richtungstasten in die gewünschte untere Endlage fahren.
4. Programmieraste drücken bis die LED blinkt, (2 x blinken, Pause, 2 x blinken, Pause,...), dann die Programmieraste loslassen.
5. **Einstellung der oberen Endlage:** GJ56..e mit den Richtungstasten in die gewünschte obere Endlage fahren.
6. Programmieraste drücken bis die LED dauernd leuchtet. Damit ist der Einstellvorgang abgeschlossen.



**Beim Einstellen mit einem Fremd-Einstellschalter muss anstelle der Programmieraste gleichzeitig die Auf- und die Ab-Taste betätigt werden. Anstelle des Aufleuchtens der LED reagiert der Motor mit einem kurzen Rucken.**



## 11. Bedienung

Wird die Schattenstellung/Arbeitsstellung nicht genutzt, kann der GJ56..e mit einem handelsüblichen, verriegelten Jalousieschalter bedient werden.

Wird die Schattenstellung/Arbeitsstellung genutzt (**e1-e4**), muss ein Schalter eingesetzt werden, der einen gleichzeitigen AUF- und AB-Befehl zulässt (Serienschalter).

**Die Bedienung erfolgt dann wie nachstehend beschrieben:**

Die obere Endlage wird angefahren indem am Schalter die AUF-Taste gedrückt wird.



Die Schattenstellung/Arbeitsstellung (**e1-e4**) wird angefahren indem am Schalter die AUF- und AB-Taste gleichzeitig gedrückt werden.



Die untere Endlage wird angefahren indem am Schalter die AB-Taste gedrückt wird.



## 12. Was ist zu tun, wenn...

Problem	Lösung
<b>Motor läuft nicht.</b>	<ul style="list-style-type: none"> <li>• Motor nicht eingesteckt. Bitte überprüfen Sie die Steckverbindung.</li> <li>• Anschlusskabel auf evtl. Schäden überprüfen.</li> <li>• Kontrollieren Sie die Netzspannung und lassen Sie die Ursache für den Spannungsausfall von einer Elektrofachkraft prüfen.</li> </ul>
<b>Motor fährt anstelle in Abwärts-Richtung aufwärts.</b>	<ul style="list-style-type: none"> <li>• Die Steuerleitungen sind vertauscht. Steuerleitungen schwarz/braun tauschen.</li> </ul>
<b>Motor läuft nur in eine Richtung.</b>	<ul style="list-style-type: none"> <li>• Motor auf Endlage. Motor in die entgegengesetzte Richtung fahren. Endlagen gegebenenfalls neu einstellen.</li> </ul>
<b>Nach mehrmaligem Fahren bleibt der Motor stehen und reagiert nicht mehr.</b>	<ul style="list-style-type: none"> <li>• Der Motor wurde zu warm und hat abgeschaltet. Versuchen Sie es nach einer Abkühlzeit von ca. 15 min. erneut.</li> </ul>
<b>Nach dem Einstellen der unteren Endlage fährt der Behang nur noch in AB-Richtung.</b>	<ul style="list-style-type: none"> <li>• Der Motor wurde falsch eingebaut (siehe Einbauhinweis).</li> </ul>

DE

## 13. Wartung

Der Antrieb ist wartungsfrei.

## 14. Technische Daten

Technische Daten GJ56..e mit elektronischer Endabschaltung (Standard elektronisch)				
	GJ5603ke	GJ5606ke	GJ5610e	GJ5618e
<b>Spannung</b>	230 V~/50 Hz			
<b>Strom</b>	0,40 A	0,40 A	0,60 A	0,80 A
<b>Cos Phi (cosφ)</b>	> 0,95			
<b>Einschaltstrom (Faktor)</b>	x 1,2			
<b>Leistung</b>	90 W	93 W	135 W	180 W
<b>Drehmoment</b>	3 Nm	6 Nm	10 Nm	2 x 9 Nm
<b>Drehzahl</b>	26 1/min			
<b>Schutzart</b>	IP 54			
<b>Endabschalterbereich</b>	200 Umdr.			
<b>Betriebsart</b>	S2 4 min			
<b>Schalldruckpegel<sup>1)</sup></b>	34 db(A)	34 db(A)	35 db(A)	40 db(A)
<b>Gesamtlänge</b>	301 mm	301 mm	311 mm	338 mm
<b>Durchmesser</b>	55 mm			
<b>Gewicht</b>	ca. 1,50 kg	ca. 1,50 kg	ca. 1,70 kg	ca. 2,20 kg
<b>Lagertemperatur/ Feuchte</b>	T = -15°C .. +70°C / trocken, nicht kondensierend			

Technische Änderungen vorbehalten. Informationen zum Umgebungstemperaturbereich der Geiger-Motoren finden Sie unter [www.geiger.de](http://www.geiger.de)



### Technische Daten GJ56..e mit elektronischer Endabschaltung (Laufzeitoptimierte Ausführung)

	GJ5606e	GJ5616e
<b>Spannung</b>	230 V~/50 Hz	
<b>Strom</b>	0,40 A	0,70 A
<b>Cos Phi (cosφ)</b>	> 0,95	
<b>Einschaltstrom (Faktor)</b>	x 1,2	
<b>Leistung</b>	90 W	150 W
<b>Drehmoment</b>	6 Nm	2 x 8 Nm
<b>Drehzahl</b>	26 1/min	
<b>Schutzart</b>	IP 54	
<b>Endabschalterbereich</b>	200 Umdr.	
<b>Betriebsart</b>	S2 6 min	
<b>Schalldruckpegel<sup>1)</sup></b>	34 db(A)	40 db(A)
<b>Gesamtlänge</b>	306 mm	338 mm
<b>Durchmesser</b>	55 mm	
<b>Gewicht</b>	ca. 1,60 kg	ca. 2,20 kg
<b>Lagertemperatur/ Feuchte</b>	T = -15°C .. +70°C / trocken, nicht kondensierend	

<sup>1)</sup> Die Angaben zum mittleren Schalldruckpegel dienen der Orientierung. Die Werte wurden bei Geiger im Leerlauf bei frei hängendem Antrieb im Abstand von 1 m aufgenommen und über 10 Sekunden gemittelt. Die Messung bezieht sich auf keinen speziellen Prüfstandard.

Technische Änderungen vorbehalten. Informationen zum Umgebungstemperaturbereich der Geiger-Motoren finden Sie unter [www.geiger.de](http://www.geiger.de)



DE

# 15. Konformitätserklärung



## EU Konformitätserklärung

Gerhard Geiger GmbH & Co. KG  
Antriebstechnik  
Schleifmühle 6  
D-74321 Bietigheim-Bissingen

### Produktbezeichnung:

Jalousieantrieb, Rollladenantrieb, Markisenantrieb

### Typenbezeichnungen:

GR45..	GJ56..
GS45..	GS56..
GU45..	GSi56..

### Angewendete Richtlinie:

2006/42/EG  
2014/30/EU  
2014/53/EU  
2011/65/EU

### Angewendete Normen:

DIN EN 60335-1 (VDE 0700-1):2012-10; EN 60335-1:2012  
DIN EN 60335-1 Ber.1 (VDE 0700-1 Ber.1):2014-04; EN 60335-1:2012/AC:2014  
EN 60335-1:2012/A11:2014  
DIN EN 60335-2-97 (VDE 0700-97):2017-05; EN 60335-2-97:2006+A11:2008+A2:2010  
+A12:2015  
DIN EN 62233 (VDE 0700-366):2008-11; EN 62233:2008  
DIN EN 62233 Ber.1 (VDE 0700-366 Ber.1):2009-04; EN 62233 Ber.1:2008  
DIN EN ISO 12100:2011-03; EN ISO 12100:2010  
  
DIN EN 55014-1:2012-05; EN 55014-1:2006 + A1:2009 + A2:2011  
DIN EN 55014-2:2016-01; EN55014-2:2015  
DIN EN 61000-3-2:2015-03; EN 61000-3-2:2014  
DIN EN 61000-3-3:2014-03; EN 61000-3-3:2013  
ETSI EN 301 489-1 V1.9.2(2011-09)  
ETSI EN 301 489-3 V1.6.1(2013-08)  
ETSI EN 300 220-2 V3.1.1(2017-02)

### Dokumentationsbevollmächtigter:

Gerhard Geiger GmbH & Co. KG

### Anschrift:

Schleifmühle 6, D-74321 Bietigheim-Bissingen

Bietigheim-Bissingen, den 25.10.2018

Roland Kraus (Geschäftsführer)

100W1518.de 1018

Gerhard Geiger GmbH & Co. KG  
Schleifmühle 6 | D-74321 Bietigheim-Bissingen  
Phone +49 (0) 7142 9380 | Fax +49 (0) 7142 938 230 | info@geiger.de | www.geiger.de  
Sitz Bietigheim-Bissingen | Amtsgericht Stuttgart HRA 300591 | USt-IdNr. DE145002146  
Komplementär: Geiger Verwaltungs-GmbH | Sitz Bietigheim-Bissingen | Amtsgericht Stuttgart HRB 300481  
Geschäftsführer: Roland Kraus | WEEE-Reg.-Nr. DE47902323

DE

Aktuelle Konformitätserklärungen finden Sie unter [www.geiger.de](http://www.geiger.de)

## 16. Entsorgungshinweis

### Entsorgung von Verpackungsmaterialien

Verpackungsmaterialien sind Rohstoffe und somit wieder verwendbar. Bitte führen Sie diese im Interesse des Umweltschutzes einer ordnungsgemäßen Entsorgung zu!

### Entsorgung von Elektro- und Elektronikgeräten.

Elektro- und Elektronikgeräte müssen gemäß EU-Richtlinie getrennt erfasst und entsorgt werden.

DE

Bei technischen Fragen steht Ihnen unser Service-Team unter +49 (0) 7142 938 333 gerne zur Verfügung.

**GEIGER**  
PARTNER DER SONNE

Gerhard Geiger GmbH & Co. KG  
Schleifmühle 6 | D-74321 Bietigheim-Bissingen  
T +49 (0) 7142 9380 | F +49 (0) 7142 938 230  
info@geiger.de | www.geiger.de

