

GEIGER

PARTNER DER SONNE

Rohrmotor:

GEIGER-SOLIDline ../55

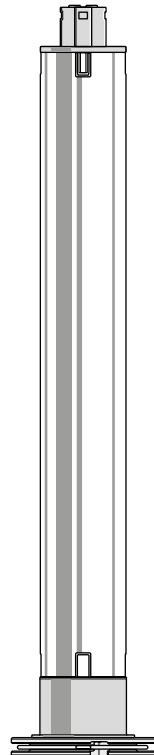
Motorsteuerung:

GEIGER-SoftZero-55 (GU45..E02)

für Fassadenmarkisen, Screens und ZIP-Screens

DE Bedienungsanleitung

DE



Inhaltverzeichnis

1. Besonderheiten der GEIGER-SoftZero-55	3
2. Allgemeines.....	4
3. Gewährleistung.....	4
4. Sicherheitshinweise	4
5. Bestimmungsgemäße Verwendung	5
6. Montageanleitung.....	6
7. Einstellen der Endlagen	7
8. Endlagenkorrektur.....	7
9. GEIGER-Powertronic	8
10. Hinderniserkennung.....	9
11. Technische Daten	10
12. EG-Konformitätserklärung	10
13. Hinweise für die Elektrofachkraft	11
14. Entsorgungshinweis.....	11
15. Was ist zu tun, wenn.....	12

DE

1. Besonderheiten der GEIGER-SoftZero-55

Universal-Elektronikmotor für Fassadenmarkisen

- mit dem GEIGER-SoftZero-55 können Sie Fassadenmarkisen, Screens und ZIP-Screens betreiben

Sicherheit

- sicheres Verschließen von Fassadenmarkise/Screen durch Drehmomentabschaltung

Tuchschonung

- GEIGER-Schließkraft-Minimierung (Automatikfunktion)
- GEIGER-Powertronic (manuelle Funktion: Kraftstufen)

...für ein dauerhaft schönes Tuch.

Behanglängenausgleich

- Längenveränderungen des Tuchs werden erkannt und ausgeglichen

Hinderniserkennung

- aktive Hinderniserkennung beim Ausfahren der Anlage
- Schutz des Anlage beim Einfahren

GEIGER-Fahrbereichserkennung

- moderne Elektroniksteuerung erkennt den Drehmomentverlauf der Anlage und stellt dem Motor die Kraft zur Verfügung, die er beim Verfahren und beim Schließen benötigt.

DE

2. Allgemeines

Sehr geehrter Kunde,
mit dem Kauf eines GEIGER-Rohrmotors haben Sie sich für ein Qualitätsprodukt aus dem Hause GEIGER entschieden.

Vielen Dank für Ihre Entscheidung und das in uns gesetzte Vertrauen.

Bevor Sie diesen Antrieb in Betrieb nehmen beachten Sie bitte die folgenden Sicherheitshinweise. Diese dienen zur Abwendung von Gefahren und zur Vermeidung von Personen- und Sachschäden.

Bitte bewahren Sie diese Bedienungsanleitung auf!

- ▶ Für alle Fassadenmarkisen, Screens und ZIP-Screens
- ▶ Antriebe sind parallel schaltbar
- ▶ Automatische Erkennung von Rechts-/Linkseinbau

3. Gewährleistung

Bei unsachgemäßer Installation entgegen der Bedienungsanleitung und/oder baulicher Veränderung erlischt die gesetzliche und vertragliche Gewährleistung für Sachmängel und Produkthaftung.

4. Sicherheitshinweise



Achtung: Wichtige Sicherheitsanweisung. Für die Sicherheit von Personen ist es wichtig, diese Anweisung zu befolgen. Die Anweisungen sind aufzubewahren.

- ▶ Dieses Gerät ist nicht dafür bestimmt, durch Personen (einschließlich Kinder) mit eingeschränkten physischen, sensorischen oder geistigen Fähigkeiten oder mangels Erfahrung und/oder mangels Wissen benutzt zu werden, es sei denn, sie werden durch eine für ihre Sicherheit zuständige Person beaufsichtigt oder erhielten von ihr Anweisungen, wie das Gerät zu benutzen ist.
- ▶ Kinder sollten beaufsichtigt werden, um sicherzustellen, dass sie nicht mit dem Gerät spielen.
- ▶ Die Anlage ist regelmäßig auf mangelhafte Balance, Verschleiß und Beschädigungen zu überprüfen.
- ▶ Beschädigte Anschlussleitungen müssen durch die GEIGER-Anschlussleitung gleichen Leitungstyps ersetzt werden.
- ▶ Während des Betriebs den Gefahrenbereich beobachten.
- ▶ Sind Personen oder Gegenstände im Gefahrenbereich, die Anlage nicht benutzen.
- ▶ Beschädigte Anlagen bis zur Instandsetzung dringend stilllegen.
- ▶ Bei Wartungs- und Reinigungsarbeiten die Anlage unbedingt stilllegen.
- ▶ Quetsch- und Scherstellen sind zu vermeiden und zu sichern.

- ▶ Beim Bedienen des Handauslösers bei offenen Sonnenschutzsystemen Vorsicht walten lassen, da diese schnell herabfallen können, wenn Federn nachlassen oder zerbrochen sind.
- ▶ Die Anlage nicht betreiben, wenn Arbeiten wie z.B. Fensterputzen in der Nähe auszuführen sind.
- ▶ Die Anlage vom Versorgungsnetz trennen, wenn Arbeiten wie z.B. Fensterputzen in der Nähe durchgeführt werden.



Achtung: Wichtige Sicherheitsanweisung. Alle Montageanweisungen befolgen, da falsche Montage zu ernsthaften Verletzungen führen kann.

- ▶ Der Anschluss muss durch eine Elektrofachkraft gemäß den örtlich gültigen Vorschriften erfolgen.
- ▶ Der Netzstecker des Rohrmotors muss nach der Installation zugänglich sein.
- ▶ Bei Montage des Rohrmotors ohne mechanischen Schutz der bewegten Teile, muss der Rohrmotor in einer Höhe von min. 2,5 m über dem Boden oder einer anderen Ebene, die den Zugang zum Antrieb gewährt, montiert werden.
- ▶ Bevor der Rohrmotor montiert wird, sind alle nicht benötigten Leitungen zu entfernen und alle Einrichtungen, die nicht zur Betätigung benötigt werden, sind außer Betrieb zu setzen.
- ▶ Wird der Rohrmotor mit einem Schalter oder Taster gesteuert, muss der Schalter oder Taster in Sichtweite des Rohrmotors angebracht werden. Der Schalter bzw. Taster darf sich nicht in der Nähe von bewegenden Teilen befinden. Die Installationshöhe muss mindestens 1,5 m über dem Fußboden betragen. Wird das Gerät ohne Steckverbinder (STAS3K) in der Anschlussleitung, oder anderen Mitteln zum Trennen vom Netz mit mindestens 3 mm Kontaktöffnung an jedem Pol ausgerüstet, so muss eine solche Trennvorrichtung in die festverlegte elektrische Installation nach den Verdrahtungsregeln eingebaut werden.
- ▶ Fest montierte Steuereinrichtungen müssen sichtbar angebracht werden.
- ▶ Es ist auf die richtige Dimensionierung des Antriebs zu achten.

DE

5. Bestimmungsgemäße Verwendung

Die Rohrmotoren der Baureihe **SOLIDline .. /55** mit Motorsteuerung **SoftZero-55** sind ausschließlich für den Betrieb von Fassadenmarkisen, Screens und ZIP-Screens vorgesehen.

Werden die Rohrmotoren für andere Anwendungen verwendet und/oder werden Veränderungen an den Rohrmotoren vorgenommen, welche nicht mit GEIGER Antriebstechnik abgesprochen wurden, so haftet nicht der Hersteller für entstandene Personen- und/oder Sachschäden sowie für Folgeschäden.

6. Montageanleitung

Vor der Befestigung ist die Festigkeit des Mauerwerks, bzw. des Untergrundes zu überprüfen.



Achtung: Soll die Welle mit dem Rohrmitnehmer verschraubt/vernietet werden, muss das Maß vom Wellenende bis zur Mitte des Mitnehmers gemessen und auf der Welle angezeichnet werden.

Beim Bohren der Wickelwelle **nie** im Bereich des Rohrmotors bohren!

Der Rohrmotor darf beim Einschieben in die Welle **nicht** eingeschlagen und **nicht** in die Welle fallen gelassen werden.

Einbau in Fassadenmarkisen und Screens:

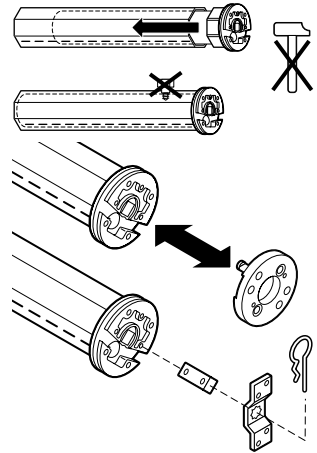
Den Motor mit passendem Adapter und Mitnehmer in die Welle bis zum Anschlag des Wellenadapters einschieben.

Das Motorlager an der Markise befestigen.

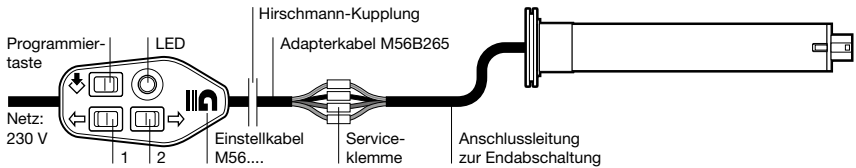
Den Motor mit der Tuchwelle auf das Motorlager stecken und sichern.

Je nach Motorkopf können verschiedene Befestigungslösungen eingesetzt werden:

- Motor mit Vierkant in Vierkantsternlager stecken und mit Splint sichern
- Motor in vorhandenes Motorlager einlegen und sichern
- Motor in passendes Cliplager einsetzen und mit Feder oder Drehhebel sichern.



7. Einstellen der Endlagen



Einstellkabel an die Anschlussleitung des Motors anschließen, dabei immer die Adern farbengleich miteinander verbinden. Die Zuordnung der Richtungstasten 1 und 2 zur Drehrichtung ist von der Einbausituation des Antriebs abhängig. Dann den Einstellschalter mit dem 230V-Netz verbinden.

Einstellen der unteren Endlage

Programmiertaste drücken bis die LED 1 x blinkt, dann die Programmiertaste sofort loslassen. Fahren Sie den Motor mit den Richtungstasten in die gewünschte untere Endlage. Drücken Sie nun kurz die Programmiertaste — die LED blinkt 2 x.

Einstellen der oberen Endlage (Drehmomentabschaltung)

Fahren Sie den Motor mit den Richtungstasten bis zur oberen Endlage — beim Erreichen dieser Position schließt der Motor den Lernvorgang automatisch ab – der Motor befindet sich jetzt im Normalbetrieb.



Das Löschen/Ändern der Endlagen erfolgt durch erneutes Einstellen der Endlagen!

8. Endlagenkorrektur

Sollte sich, z.B. durch Temperaturänderungen, eine Behang-Längung/-Kürzung ergeben haben, wird diese beim Schließen der Markise automatisch korrigiert.

Sollte sich, durch Temperaturänderungen, ein verändertes Wickelverhalten einstellen und der Behang gegen den Anschlag fahren, findet eine sofortige Endlagenkorrektur statt.

Nach der ersten Referenzfahrt erkennt der Motor automatisch das zum Schließen der Markise notwendige Drehmoment und schließt mit der geringst möglichen Kraft, um so das Tuch optimal zu schonen.

9. GEIGER-Powertronic

Die GEIGER-Powertronic ermöglicht die Veränderung des Schließverhaltens des Motors durch den Bediener. Der Bediener hat die Möglichkeit, die durch den Motor aufgebrauchte Schließkraft zu erhöhen bzw. zu reduzieren. Er beeinflusst dadurch das Schließverhalten der Kassette. Eine Erhöhung der Schließkraft sorgt für ein festeres Schließen der Kassette bei erhöhter Strapazierung des Tuchs; eine Reduzierung der Schließkraft sorgt für ein sanfteres Schließen und eine geringere Belastung des Tuches.

Einstellbare Schließkraftstufen: von Stufe 0 bis Stufe 7

GEIGER-Auslieferungszustand: Stufe 0



Achtung: Durch manuelles Erhöhen der Schließkraft (z.B. von Stufe 0 auf Stufe 3) wird das Tuch stärker belastet.

In welchen Fällen wird die GEIGER-Powertronic eingesetzt?

- wenn die Kassette nicht vollständig schließt.
- wenn der Schließvorgang zur besseren Tuchschonung optimiert werden soll.

Wann kann die GEIGER-Powertronic eingesetzt werden?

- jederzeit, d.h. sowohl bei der Inbetriebnahme als auch zu einem späteren Zeitpunkt kann diese Funktion aktiviert werden.

Welche Hilfsmittel sind erforderlich?

- GEIGER-Einstellkabel M56K144 (D), M56F150 (CH) oder M56F151 (D, mit Serviceklemme).

Bitte beachten:

- Durch die Aktivierung der GEIGER-Powertronic werden die Endlagen nicht beeinflusst.
- Durch eine Neueinstellung der Endlagen wird die bislang eingestellte Kraftstufe nicht beeinflusst.
- GEIGER-Powertronic erst aktivieren nachdem die Endlagen eingelernt wurden und eine vollständige Referenzfahrt durchgeführt wurde.

GEIGER-Powertronic – Ändern der Kraftstufe

Einstellkabel an die Anschlussleitung des Motors anschließen, dabei immer die Adern farbgleich miteinander verbinden. Dann den Einstellschalter mit dem 230 V-Netz verbinden.

Aktivieren der GEIGER Powertronic

Programmiertaste ca. 8 Sek. drücken bis die LED 3 x blinkt, dann die Programmier-taste loslassen.

Ändern der Kraftstufen

Im Auslieferungszustand befindet sich der Motor in Kraftstufe 0. Zum Erhöhen der Kraftstufe drücken Sie die Taste „2“. Taste mindestens 2 Sek. drücken und mindestens 2 Sek. Pause einhalten. Zum Reduzieren der Kraftstufe drücken Sie die Taste „1“. Zum Speichern der gewählten Kraftstufe betätigen Sie die Programmiertaste – die LED leuchtet. Die Änderung war erfolgreich!

10. Hinderniserkennung

Wenn nach dem Einlernen die erste vollständige, ununterbrochene Fahrt von einer Endlage zur anderen Endlage durchgeführt wird, wird das benötigte Drehmoment gelernt.

Bei jeder folgenden vollständigen, ununterbrochenen Fahrt von Endlage zu Endlage, wird das benötigte Drehmoment automatisch nachgeregelt. Langsame Veränderungen an der Anlage durch Alterung, Verschmutzung, Kälte oder Wärme werden somit automatisch berücksichtigt.

Dieser Vorgang geschieht für beide Laufrichtungen unabhängig von einander.

Wird eine Fahrbewegung in AUF-Richtung durch ein Hindernis blockiert, schaltet der Motor ab. Die Laufrichtung, in welcher das Hindernis erkannt wurde, wird gesperrt.

Die Sperre wird aufgehoben, wenn der Motor für eine bestimmte Zeit in der Gegenrichtung bedient wurde. Ein Hindernis muss also zunächst freigegeben werden, bevor erneut in die Richtung des Hindernisses bedient werden kann.



Da der Motor eine feinfühligere Hinderniserkennung besitzt, ist die richtige Dimensionierung des Motordrehmoments für die jeweilige Anlagengröße zu beachten!

Eine Auswahlhilfe für die richtige Motorgröße finden Sie in der nachfolgenden Tabelle:

		Endstabgewicht [kg]												
		1	2	3	4	5	6	8	10	12	15	20	25	30
Wickeldurchmesser [mm]	50	0,2	0,5	0,7	1,0	1,2	1,5	2,0	2,5	2,9	3,7	4,9	6,1	7,4
	55	0,3	0,5	0,8	1,1	1,3	1,6	2,2	2,7	3,2	4,0	5,4	6,7	8,1
	60	0,3	0,6	0,9	1,2	1,5	1,8	2,4	2,9	3,5	4,4	5,9	7,4	8,8
	65	0,3	0,6	1,0	1,3	1,6	1,9	2,6	3,2	3,8	4,8	6,4	8,0	9,6
	70	0,3	0,7	1,0	1,4	1,7	2,1	2,7	3,4	4,1	5,2	6,9	8,6	10,3
	75	0,4	0,7	1,1	1,5	1,8	2,2	2,9	3,7	4,4	5,5	7,4	9,2	11,0
	80	0,4	0,8	1,2	1,6	2,0	2,4	3,1	3,9	4,7	5,9	7,8	9,8	11,8
	85	0,4	0,8	1,3	1,7	2,1	2,5	3,3	4,2	5,0	6,3	8,3	10,4	12,5
	90	0,4	0,9	1,3	1,8	2,2	2,6	3,5	4,4	5,3	6,6	8,8	11,0	13,2
	95	0,5	0,9	1,4	1,9	2,3	2,8	3,7	4,7	5,6	7,0	9,3	11,6	14,0
	100	0,5	1,0	1,5	2,0	2,5	2,9	3,9	4,9	5,9	7,4	9,8	12,3	14,7
110	0,5	1,1	1,6	2,2	2,7	3,2	4,3	5,4	6,5	8,1	10,8	13,5	16,2	
		3 Nm					6 Nm			9 Nm		12 Nm		

DE

Da es sich hierbei nur um angenommene Werte handelt, ist die ordnungsgemäße Funktion in der Anlage zu prüfen!



Bei Verwendung eines Windsensors ist die ordnungsgemäße Funktion des Einfahrbefehls unter Windlast vom Hersteller der Anlage vor Inbetriebnahme zu prüfen.

11. Technische Daten

Technische Daten Rohrmotor SOLIDline (GU45..)				
	GU4503/55	GU4506/55	GU4509/55	GU4512/55
Spannung	230 V~/50 Hz	230 V~/50 Hz	230 V~/50 Hz	230 V~/50 Hz
Strom	0,47 A	0,63 A	0,8 A	1,0 A
Cos Phi (cosφ)	>0,95	>0,95	>0,95	>0,95
Einschaltstrom (Faktor)	x 1,2	x 1,2	x 1,2	x 1,2
Leistung	105 W	140 W	180 W	220 W
Drehmoment	3 Nm	6 Nm	9 Nm	12 Nm
Drehzahl	55 1/min	55 1/min	55 1/min	55 1/min
Schutzart	IP 44	IP 44	IP 44	IP 44
Gesamtlänge¹⁾	515,5 mm	545,5 mm	565,5 mm	585,5 mm
Betriebsart	S2 4 min	S2 5 min	S2 4 min	S2 4 min
Durchmesser	45 mm	45 mm	45 mm	45 mm
Gewicht	ca. 1,9 kg	ca. 2,2 kg	ca. 2,4 kg	ca. 2,7 kg

¹⁾ SOLIDline-KS: +1 mm / SOLIDline-COM/-SIC + 4,5 mm / SOLIDline-SOC: + 4 mm

Technische Änderungen vorbehalten



12. EG-Konformitätserklärung

Hiermit erklären wir, dass dieses Gerät den grundlegenden Anforderungen und relevanten Richtlinien entspricht und ohne Anmeldung in allen EU-Staaten und der Schweiz eingesetzt werden darf. Die Konformitätserklärung zu diesem Gerät finden Sie unter: www.geiger-antriebstechnik.de.

DE

13. Hinweise für die Elektrofachkraft



Vorsicht: Falsche Montage und falscher Anschluss können zu ernsthaften Verletzungen führen.

Für die Einstellvorgänge muss das Einstellkabel M56K144, M56F150 oder M56F151 verwendet werden.

Bei Bedarf das Adapterkabel mit Serviceklemmen M56B265 verwenden.

Die Arbeiten mit den Serviceklemmen dürfen nur von einer Elektrofachkraft durchgeführt werden.

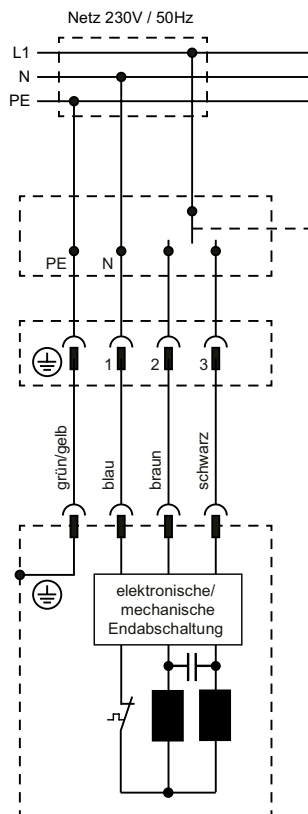
Der Parallelbetrieb mehrerer **SOLIDline Soft-Zero-55** ist möglich. Bitte die Belastbarkeit des verwendeten Bedienschalters beachten.

Es dürfen keine Installationsschalter zur Steuerung eingesetzt werden, die einen gleichzeitigen AUF- und AB-Befehl ermöglichen.

PVC-Leitungen sind nicht für Geräte geeignet die im Freien benutzt werden oder über längere Zeit erhöhten UV-Strahlung ausgesetzt werden.

Diese Leitungen dürfen nicht eingesetzt werden, wenn sie wahrscheinlich Metallteile berühren können, deren Temperatur 100°C überschreitet.

Anschlussleitungen mit Steckverbinder der Fa. Hirschmann Typ STAS 3K oder der Fa. Phoenix-Mecano Typ GLS/3+PE dürfen nur in Verbindung mit der Leitungsdose Fa. Hirschmann Typ STAK 3K verwendet werden.



DE

14. Entsorgungshinweis

Entsorgung von Verpackungsmaterialien

Verpackungsmaterialien sind Rohstoffe und somit wieder verwendbar. Bitte führen Sie diese im Interesse des Umweltschutzes einer ordnungsgemäßen Entsorgung zu!

Entsorgung von elektrischen und elektronischen Geräten

Elektronik-Geräte und Batterien dürfen gemäß EU-Richtlinien nicht mit dem Hausmüll entsorgt werden. Für die Rückgabe nutzen Sie bitte die Ihnen zur Verfügung stehenden länderspezifischen Rückgabe- und Sammelsysteme.

15. Was ist zu tun, wenn...

Problem	Lösung
Motor läuft nicht.	<ul style="list-style-type: none"> • Motor nicht eingesteckt. Bitte überprüfen Sie die Steckverbindung. • Anschlusskabel auf evtl. Schäden überprüfen. • Kontrollieren Sie die Netzspannung und lassen Sie die Ursache für den Spannungsausfall von einer Elektrofachkraft prüfen.
Motor fährt anstelle in Abwärts-Richtung aufwärts.	<ul style="list-style-type: none"> • Die Steuerleitungen sind vertauscht. Steuerleitungen schwarz/braun tauschen.
Motor läuft nur in eine Richtung.	<ul style="list-style-type: none"> • Motor auf Endlage. Motor in die entgegengesetzte Richtung fahren. • Endlagen gegebenenfalls neu einstellen.
Nach mehrmaligem Fahren bleibt der Motor stehen und reagiert nicht mehr.	<ul style="list-style-type: none"> • Der Motor wurde zu warm und hat abgeschaltet. Versuchen Sie es nach einer Abkühlzeit von ca. 15 min. erneut.
Beim Betätigen der Programmier-taste „brummt“ der Motor / die LED leuchtet nur schwach.	<ul style="list-style-type: none"> • Die Steuerleitungen im STAS 3-Stecker sind vertauscht. Steuerleitungen schwarz und braun tauschen.
Der Motor bleibt zwischen der oberen und der unteren Endlage stehen.	<ul style="list-style-type: none"> • Der Motor hat ein Hindernis erkannt. Entfernen Sie das Hindernis. Durch eine kurze Fahrt in Gegenrichtung wird die Fahrtrichtung wieder freigegeben.

DE

Bei technischen Fragen steht Ihnen unser **Service-Team** unter +49 (0) 7142 938-333 gerne zur Verfügung.

GEIGER

PARTNER DER SONNE

Gerhard Geiger GmbH & Co. KG

Schleifmühle 6

D-74321 Bietigheim-Bissingen

Telefon: +49 (0) 7142 938-0

Telefax: +49 (0) 7142 938-230

E-Mail: info@geiger.de

Internet: www.geiger.de

