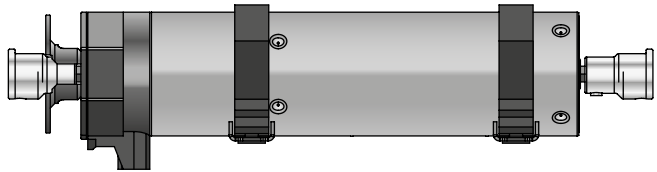


GEIGER

ANTRIEBSTECHNIK

Jalousieantrieb:

GEIGER GJ56.. E11 mit elektronischer Endabschaltung
für Jalousien und Raffstoren



DE

**Original-Montage- und
Betriebsanleitung**

DE

Inhaltsverzeichnis

1. Allgemeines	2
2. Gewährleistung	2
3. Bestimmungsgemäße Verwendung.....	3
4. Sicherheitsanweisungen	3
5. Sicherheitsanweisungen für die Montage	3
6. Einbauhinweis	4
7. Montageanleitung.....	5
8. Hinweise für die Elektrofachkraft	7
9. Einstellen der Endlagen.....	8
10. Lernmodus aktivieren	8
11. Lernen/Korrektur der Endlagen	9
12. Rücksetzen auf Werkseinstellung	9
13. Hinderniserkennung und Festfrierschutz.....	9
14. Was ist zu tun, wenn.....	10
15. Wartung	10
16. Technische Daten.....	10
17. Konformitätserklärung.....	11
18. Entsorgungshinweis	12

DE

1. Allgemeines

Sehr geehrter Kunde,
mit dem Kauf eines GEIGER Motors haben Sie sich für ein Qualitätsprodukt aus dem Hause
GEIGER entschieden.

Vielen Dank für Ihre Entscheidung und das in uns gesetzte Vertrauen.

Bevor Sie diesen Antrieb in Betrieb nehmen beachten Sie bitte die folgenden Sicherheitsanweisungen. Diese dienen zur Abwendung von Gefahren und zur Vermeidung von Personen- und Sachschäden.

Die Montage- und Betriebsanleitung enthält wichtige Informationen für den Monteur die Elektrofachkraft und den Benutzer. Bitte geben sie die Anleitung entsprechend weiter.

Diese Anleitung ist vom Benutzer aufzubewahren.

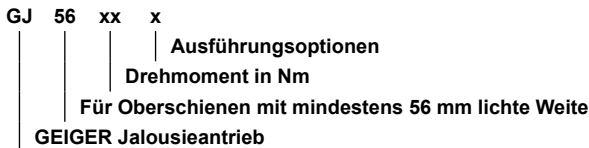
2. Gewährleistung

Bei unsachgemäßer Installation entgegen der Montage- und Betriebsanleitung und/oder baulicher Veränderung erlischt die gesetzliche und vertragliche Gewährleistung für Sachmängel und Produkthaftung.

3. Bestimmungsgemäße Verwendung

Die Motoren der Baureihe **GJ56.. E11** mit elektronischer Endabschaltung sind für den Betrieb von Jalousien und Raffstoren vorgesehen.

Die Antriebe dürfen nicht eingesetzt werden für: Gitterantriebe, Torantriebe, Möbelantriebe, Hebewerkzeuge.



4. Sicherheitsanweisungen



Warnung: Wichtige Sicherheitsanweisung. Für die Sicherheit von Personen ist es wichtig, diese Anweisung zu befolgen. Die Anweisungen sind aufzubewahren.

- ▶ Kindern nicht erlauben, mit ortsfesten Steuerungen zu spielen. Fernsteuerungen sind von Kindern fernzuhalten.
- ▶ Die Anlage ist häufig auf mangelhafte Balance oder auf Anzeichen von Verschleiß oder beschädigte Kabel und Federn, wenn zutreffend, zu überprüfen.
- ▶ Den sich bewegenden Behang beobachten und Personen fernhalten, bis der Behang vollständig geschlossen ist.
- ▶ Beim Bedienen des Handauslösers bei offenem Behang Vorsicht walten lassen da er schnell herabfallen kann, wenn Federn oder Bänder nachlassen oder zerstört sind.
- ▶ Anlage nicht betreiben, wenn Arbeiten wie z.B. Fensterputzen in der Nähe ausgeführt werden.
- ▶ Automatisch gesteuerte Anlagen vom Versorgungsnetz trennen, wenn Arbeiten wie z.B. Fensterputzen in der Nähe durchgeführt werden.
- ▶ Während des Betriebs den Gefahrenbereich beobachten.
- ▶ Sind Personen oder Gegenstände im Gefahrenbereich, die Anlage nicht benutzen.
- ▶ Beschädigte Anlagen bis zur Instandsetzung dringend stilllegen.
- ▶ Bei Wartungs- und Reinigungsarbeiten die Anlage unbedingt stilllegen.
- ▶ Quetsch- und Scherstellen sind zu vermeiden und zu sichern.
- ▶ Dieses Gerät kann von Kindern ab 8 Jahren und darüber sowie von Personen mit verringerten physischen, sensorischen oder mentalen Fähigkeiten oder Mangel an Erfahrung und Wissen benutzt werden, wenn sie beaufsichtigt oder bezüglich des sicheren Gebrauchs des Gerätes unterwiesen wurden und die daraus resultierenden Gefahren verstehen. Kinder dürfen nicht mit dem Gerät spielen. Reinigung und Wartung dürfen nicht von Kindern durchgeführt werden.
- ▶ Der bewertete Emissionsschalldruckpegel liegt unter 70 dB(A)
- ▶ Zur Wartung und zum Austausch von Teilen muss der Antrieb von der Stromversorgung getrennt werden. Wird der Antrieb über eine Steckverbindung getrennt, muss die Bedienungsperson von jedem Platz zu dem sie Zugang hat kontrollieren können dass der Stecker immer noch entfernt ist.
Wenn dies aufgrund der Bauart oder der Installation nicht möglich ist, muss die Trennung mit einer Verriegelung in Trennstellung sichergestellt werden.
- ▶ Das Gehäuserohr des Antriebs kann bei längerem Betrieb sehr heiß werden. Bei Arbeiten an der Anlage darf das Gehäuserohr erst nach Abkühlung berührt werden.

DE

5. Sicherheitsanweisungen für die Montage



Warnung: Wichtige Sicherheitsanweisungen. Alle Montageanweisungen befolgen, da falsche Montage zu ernsthaften Verletzungen führen kann.

- ▶ Bei der Montage des Antriebs ohne mechanischen Schutz der bewegten Teile und des sich erhaltenden Gehäuserohrs, muss der Antrieb in einer Höhe von min. 2,5 m über dem Boden oder einer anderen Ebene, die den Zugang zum Antrieb gewährt, montiert werden.
- ▶ Bevor der Motor installiert wird, sind alle nicht benötigten Leitungen zu entfernen und jegliche Einrichtungen, die nicht zur Betätigung mit Kraftantrieb benötigt werden, sind außer Betrieb zu setzen.
- ▶ Das Betätigungselement eines Handauslösers muss in einer Höhe von unter 1,8 m angebracht werden.
- ▶ Wird der Motor mit einem Schalter oder Taster gesteuert, muss der Schalter oder Taster in Sichtweite des Motors angebracht werden. Der Schalter bzw. Taster darf sich nicht in der Nähe von bewegenden Teilen befinden. Die Installationshöhe muss mindestens 1,5 m über dem Fußboden betragen.
- ▶ Fest montierte Steuereinrichtungen müssen sichtbar angebracht werden.
- ▶ Bei horizontal ausfahrender Anlage ist ein horizontaler Abstand von mindestens 0,4 m zwischen dem vollständig ausgefahrenen angetriebenen Teil und jeglichem fest verlegten Gegenstand einzuhalten.
- ▶ Die Bemessungsdrehzahl und das Bemessungsmoment des Antriebs müssen für die Anlage geeignet sein.
- ▶ Das verwendete Montagezubehör muss für das gewählte Bemessungsmoment ausgelegt sein.
- ▶ Für die Montage des Antriebs sind gute technische Kenntnisse und gute mechanische Fähigkeiten notwendig. Falsche Montage kann zu ernsthaften Verletzungen führen. Elektroarbeiten müssen durch eine Elektrofachkraft gemäß den örtlich gültigen Vorschriften erfolgen.
- ▶ Es dürfen nur Anschlussleitungen verwendet werden die für die Umgebungsbedingungen geeignet sind und die baulichen Anforderung erfüllen (siehe Zubehörkatalog).
- ▶ Wird das Gerät nicht mit einer Anschlussleitung und einem Stecker oder anderen Mitteln zum Trennen vom Netz ausgerüstet, die in jedem Pol eine Kontaktöffnungsweite entsprechend den Bedingungen der Überspannungskategorie III für volle Trennung aufweist, so muss eine solche Trennvorrichtung in die fest verlegte elektrische Installation nach den Errichtungsbestimmungen eingebaut werden.
- ▶ Die Anschlussleitungen dürfen nicht an heißen Oberflächen montiert werden.
- ▶ Ein Stecker zur Trennung des Antriebs vom Netz muss nach der Installation zugänglich sein.
- ▶ Beschädigte Anschlussleitungen müssen durch die GEIGER Anschlussleitung gleichen Leitungstyps ersetzt werden.
- ▶ Das Gerät muss wie in der Montageanleitung beschrieben befestigt werden. Befestigungen dürfen nicht mit Klebstoffen erfolgen da diese als nicht zuverlässig angesehen werden.

6. Einbauhinweis

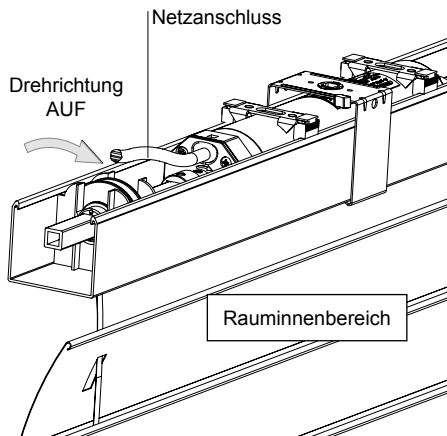
Vom Rauminnen betrachtet, befindet sich der Netzanschluss des **GJ56.. E11** auf der linken Seite. Die Jalousiebänder werden von außen auf die Wickelrollen aufgewickelt.

Der **GJ56.. E11** muss fluchtend zu den Wendestangen eingebaut werden.

Der **GJ56.. E11** muss mittig eingebaut werden. Achten Sie auf eine gleichmäßige Lastverteilung!

Schrägeinbau:

Zulässig ist der Schrägeinbau bis max. 45° zur Horizontalen.



7. Montageanleitung

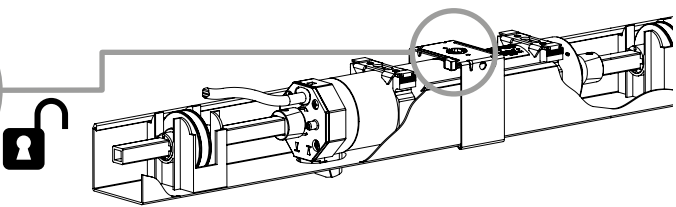
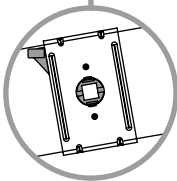
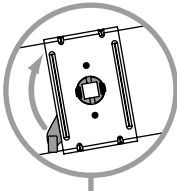
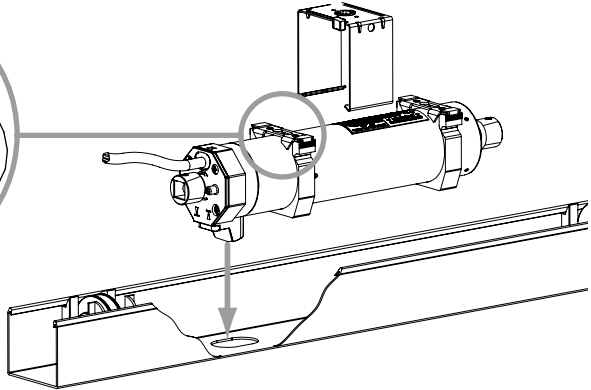
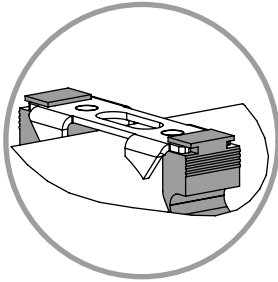
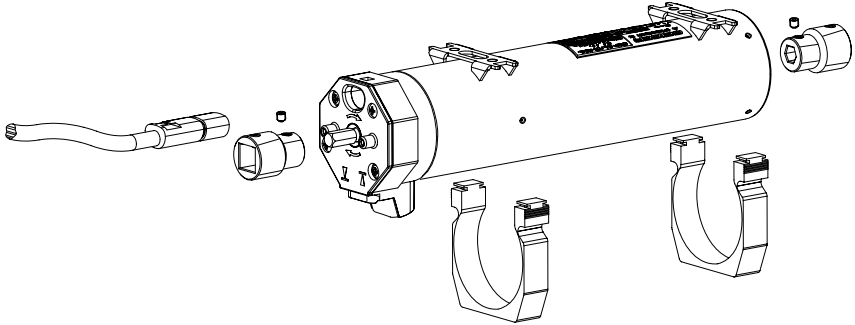


Vor der Befestigung ist die Festigkeit des Mauerwerks, bzw. des Untergrundes zu überprüfen!



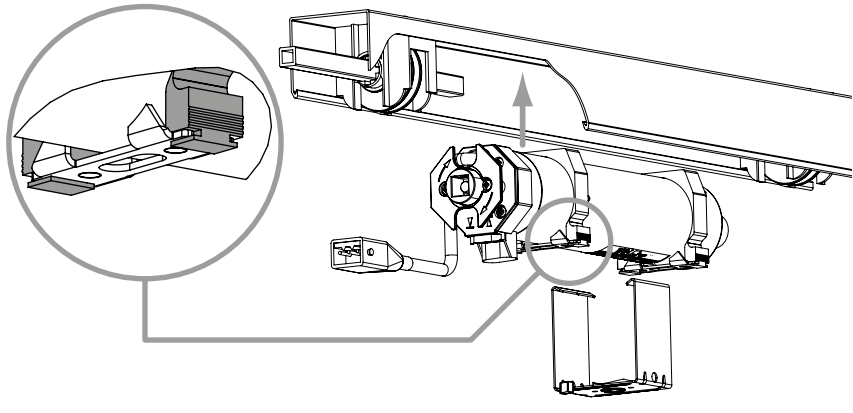
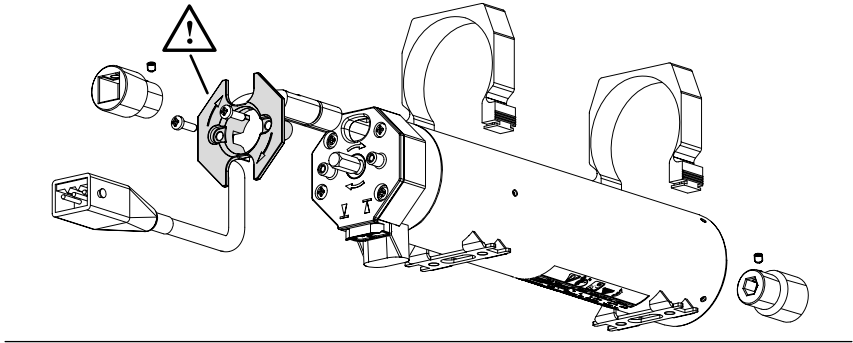
Vor dem Einbau unbedingt den Motor auf sichtbare Beschädigung wie Bruchstellen oder offene Leitungen prüfen!

Kasten nach oben offen:

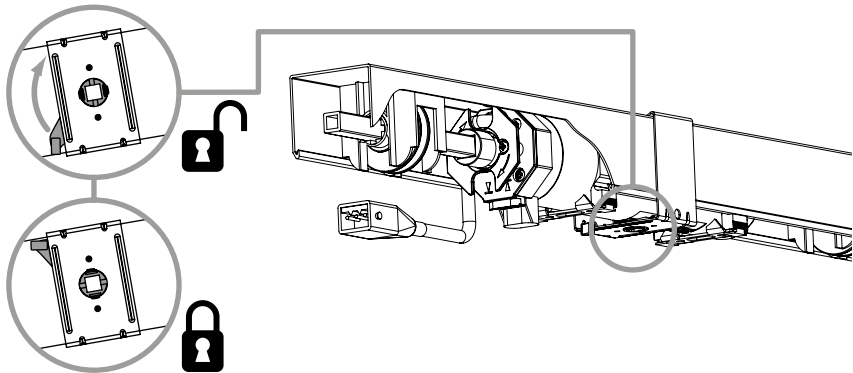


DE

Kasten nach unten offen:



DE



8. Hinweise für die Elektrofachkraft

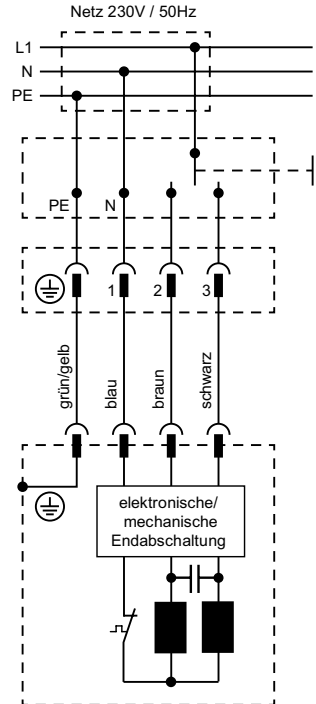


Achtung: Wichtige Ausführungshinweise.
Alle Hinweise befolgen, da falsche Ausführung zur Zerstörung des Antriebs und der Schalteinrichtung führt.

- Zur Bedienung muss ein verriegelter Schalter (kein gleichzeitiger AUF-/AB-Befehl) verwendet werden.
- Die Arbeiten mit den Serviceklemmen dürfen nur von einer Elektrofachkraft durchgeführt werden.
- Antriebe mit elektronischer Endabschaltung können parallel geschaltet werden.
- Bei der Parallelschaltung ist die maximale Belastung der Schalteinrichtung zu beachten.
- Die Umschaltung bei Laufrichtungswechsel muss über eine Ausstellung erfolgen.
- Die Umschaltzeit bei Laufrichtungswechsel muss mindestens 0,2 s betragen.
- Bei Drehstromnetzen muss zur Ansteuerung der Auf- und Abrichtung der gleiche Außenleiter verwendet werden.
- Anschlussleitungen mit Steckern der Fa. Hirschmann sind mit Kupplungen der Fa. Hirschmann geprüft und zugelassen.
- Um Fehlfunktionen durch Kopplung zu vermeiden darf bei Motoren mit elektronischer Endabschaltung die Zuleitung (Referenz NYM) vom Aktor/Schalter zum Motor maximal 100m betragen.



Achtung! Das Anschlussbild der 4 und 5 poligen Stecker ist verschieden. Für die Antriebe muss eine 4 polige Anschlussleitung verwendet werden. GEIGER Flat4 mit hellblauem Ring! Bei Verwendung einer 5 poligen Anschlussleitung mit Dauerstromversorgung kann der Motor unerwartet anlaufen.



9. Einstellen der Endlagen

Allgemeines

Für das Einstellen der Endlagen bei Motoren der Baureihe **GJ56.. E11** kann jeder Einstellschalter verwendet werden, der eine Programmieraste besitzt oder der einen gleichzeitigen AUF-/AB-Befehl zulässt. In diesem Fall muss anstelle der Programmieraste gleichzeitig die AUF- und die AB-Taste betätigt werden.

Artikelnummer der GEIGER Einstellschalter	
M56F152	mit Serviceklemme (D), 5-adrig, SMI-tauglich
M56F153	mit Serviceklemme (CH), 5-adrig, SMI-tauglich
M56F154	mit Serviceklemme (D), 4-adrig



Wichtig: Anschlusschema auf der Rückseite des Einstellschalters beachten!

Werkseinstellung

- Werkseitig ist der Antrieb auf die untere Endlage eingestellt. Die obere Endlage ist maximal davon entfernt. (mindestens UE + 200 Abtriebs Umdrehungen des Antriebs).
- Die Motorsteuerung befindet sich im Normalbetrieb.



Achtung: Es muss eine obere Endlage eingestellt werden, da ansonsten der Behang beschädigt werden kann!



Wurde die Werkseinstellung durchgeführt und der Lernmodus aktiviert, können max. 100 Umdrehungen nach unten gefahren werden. Für eine weitere Fahrt nach unten ist die Werkseinstellung erneut durchzuführen.

10. Lernmodus aktivieren

DE



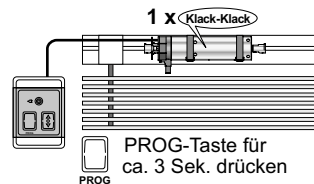
Voraussetzung: Der Antrieb steht zwischen oberer und unterer Endlage.



Der GJ56.. E11 kann mit jedem Einstellschalter eingestellt werden der eine gleichzeitigen AUF-/AB-Befehl zulässt. In diesem Fall muss anstelle der Programmieraste gleichzeitig die AUF- und die AB-Taste betätigt werden.

Lernmodus über Einstellschalter aktivieren

Das Aktivieren des Lernmodus erfolgt, indem bei dem Einstellschalter die PROG-Taste betätigt wird, bis nach ca. 3 Sekunden der Antrieb mit der Rückmeldung (1 x Klack-Klack) „Endlagen lernen aktiviert“ bestätigt. Danach die Taste loslassen.



11. Lernen/Korrektur der Endlagen

Es kann eine obere und eine untere Endlage unabhängig voneinander gelernt bzw. korrigiert werden.

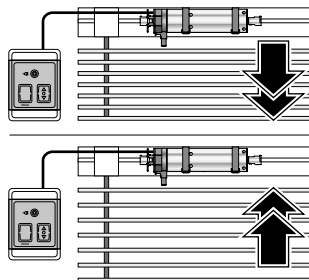
- Lernmodus aktivieren.
- In Richtung gewünschter Endlage fahren. Der Motor unterbricht die Fahrt kurz um anzuzeigen, dass er sich im Lernmodus befindet:
- Die Richtung, in welche der Antrieb sich nach der Fahrtunterbrechung* bewegt, legt die einzulernende Endlage fest (AUF = obere Endlage, AB = untere Endlage).
- Ist die gewünschte Endlage erreicht, in Gegenrichtung fahren, bis 2 kurze Fahrtunterbrechungen* das Speichern der letzten Position anzeigen.
- Das Lernen ist beendet.

** Solange die Fahrtunterbrechung noch nicht erfolgt ist, kann noch korrigiert werden.*

Zum Einstellen einer weiteren Endlage den Einstellvorgang von vorne beginnen!

Abbruch des Lernmodus:

Für den Abbruch des Lernmodus die PROG-Taste oder AUF- und AB-Taste gleichzeitig gedrückt halten, bis der Antrieb nach ca. 3 Sek. durch 2 x Klack-Klack den Abbruch des Lernmodus bestätigt.



12. Rücksetzen auf Werkseinstellung

PROG-Taste oder AUF- und AB-Taste gleichzeitig für 10 Sek. betätigen und halten bis nach ca. 3 und 6 Sek. der Antrieb jeweils 1 x ruckt und nach ca. 10 Sek. 4 x ruckt. Danach ist der Antrieb auf Werkseinstellung zurückgesetzt.

13. Hinderniserkennung und Festfrierschutz

Damit Hinderniserkennung optimal funktioniert, nach dem Lernen eine ganze ununterbrochener Fahrt von unten nach oben ausführen.

Nach einer Hinderniserkennung (z.B. durch ein Hindernis oder Festfrieren des Behangs an der Fensterbank) wird die AUF-Richtung gesperrt.

Durch einen kurzen Fahrbefehl in die AB-Richtung wird die AUF-Richtung wieder freigegeben.

DE

14. Was ist zu tun, wenn...

Problem	Lösung
Motor läuft nicht.	<ul style="list-style-type: none"> • Motor nicht eingesteckt. Bitte überprüfen Sie die Steckverbindung. • Anschlusskabel auf evtl. Schäden überprüfen. • Kontrollieren Sie die Netzspannung und lassen Sie die Ursache für den Spannungsausfall von einer Elektrofachkraft prüfen.
Motor fährt anstelle in Abwärts-Richtung aufwärts.	<ul style="list-style-type: none"> • Die Steuerleitungen sind vertauscht. Steuerleitungen schwarz/braun tauschen.
Motor läuft nur in eine Richtung.	<ul style="list-style-type: none"> • Motor auf Endlage. Motor in die entgegengesetzte Richtung fahren. Endlagen gegebenenfalls neu einstellen.
Nach mehrmaligem Fahren bleibt der Motor stehen und reagiert nicht mehr.	<ul style="list-style-type: none"> • Der Motor wurde zu warm und hat abgeschaltet. Versuchen Sie es nach einer Abkühlzeit von ca. 15 min. erneut.

15. Wartung

Der Antrieb ist wartungsfrei.

16. Technische Daten

Technische Daten GJ56.. E11 mit elektronischer Endabschaltung					
	GJ5603k	GJ5606k	GJ5606 ¹⁾	GJ5610	GJ5620
Spannung	230 V~/50 Hz				
Strom	0,40 A	0,40 A	0,40 A	0,60 A	0,85 A
Cos Phi (cosφ)	> 0,95				
Einschaltstrom (Faktor)	x 1,2				
Leistung	90 W	93 W	90 W	135 W	190 W
Drehmoment	3 Nm	6 Nm	6 Nm	10 Nm	2 x 10 Nm
Drehzahl	26 rpm				
Schutzart	IP 54				
Endabschalterbereich	200 Umdr.				
Betriebsart	S2 4 min.	S2 4 min.	S2 6 min.	S2 4 min.	S2 4 min.
Gesamtlänge (m. Kpl.)	319,5 mm	319,5 mm	324,5 mm	329,5 mm	356,7 mm
Durchmesser	55 mm				
Gewicht	ca. 1,50 kg	ca. 1,50 kg	ca. 1,60 kg	ca. 1,70 kg	ca. 2,20 kg
Umgebungsfeuchte	trocken, nicht kondensierend				
Lagertemperatur	T = -15°C .. +70°C				

¹⁾ Laufzeitoptimierter Motor

Technische Änderungen vorbehalten. Informationen zum Umgebungstemperaturbereich der GEIGER Motoren finden Sie unter www.geiger.de

DE

17. Konformitätserklärung

GEIGER
ANTRIEBSTECHNIK

EU Konformitätserklärung

Gerhard Geiger GmbH & Co. KG
Antriebstechnik
Schleifmühle 6
D-74321 Bietigheim-Bissingen

Produktbezeichnung:

Jalousieantrieb, Rollladenantrieb, Markisenantrieb

Typenbezeichnungen:

GJ56.., GR45.., GU45.., GSI56.., GB45.., GB35..

Angewendete Richtlinie:

2006/42/EG
2014/53/EU
2011/65/EU + (EU)2015/863 + (EU)2017/2102

Angewendete Normen:

EN 60335-1:2012
EN 60335-1:2012/AC:2014
EN 60335-1:2012/A11:2014
EN 60335-1:2012/A13:2017
EN 60335-1:2012/A1:2019
EN 60335-1:2012/A14:2019
EN 60335-1:2012/A2:2019
EN 60335-2-97:2006+A11:2008+A2:2010+A12:2015
EN 62233:2008
EN 62233 Ber.1:2008
EN 55014-1:2017
EN 55014-2:2015
EN 61000-3-2:2019
EN 61000-3-3:2013

ETSI EN 301 489-1 V2.2.0(2017-03)
ETSI EN 301 489-3 V2.1.1(2019-03)
ETSI EN 300 220-2 V3.1.1(2017-02)

DIN EN IEC 63000:2019-05

Dokumentationsbevollmächtigter:

Gerhard Geiger GmbH & Co. KG

Anschrift:

Schleifmühle 6, D-74321 Bietigheim-Bissingen

Bietigheim-Bissingen, den 20.04.2022


Roland Kraus (Geschäftsführer)

100W1318.de.0422

Gerhard Geiger GmbH & Co. KG

Schleifmühle 6 | D-74321 Bietigheim-Bissingen
Phone +49 (0) 7142 9380 | Fax +49 (0) 7142 938 230 | info@geiger.de | www.geiger.de
Sitz Bietigheim-Bissingen | Amtsgericht Stuttgart HRA 300591 | USt-IdNr. DE145002146
Komplementär: Geiger Verwaltungs-GmbH | Sitz Bietigheim-Bissingen | Amtsgericht Stuttgart HRB 300481
Geschäftsführer: Roland Kraus | WEEE-Reg.-Nr. DE47902323

Aktuelle Konformitätserklärungen finden Sie unter www.geiger.de

18. Entsorgungshinweis

Entsorgung von Verpackungsmaterialien

Verpackungsmaterialien sind Rohstoffe und somit wieder verwendbar. Bitte führen Sie diese im Interesse des Umweltschutzes einer ordnungsgemäßen Entsorgung zu!

Entsorgung von Elektro- und Elektronikgeräten.

Elektro- und Elektronikgeräte müssen gemäß EU-Richtlinie getrennt erfasst und entsorgt werden.

DE

Bei technischen Fragen steht Ihnen unser Service-Team unter +49 (0) 7142 938 333 gerne zur Verfügung.

GEIGER
ANTRIEBSTECHNIK

Gerhard Geiger GmbH & Co. KG
Schleifmühle 6 | D-74321 Bietigheim-Bissingen
T +49 (0) 7142 9380 | F +49 (0) 7142 938 230
info@geiger.de | www.geiger.de

